
DEWALT®

402112 - 09 RO

Traducere a instrucțiunilor originale

DWE1622

Figura 1

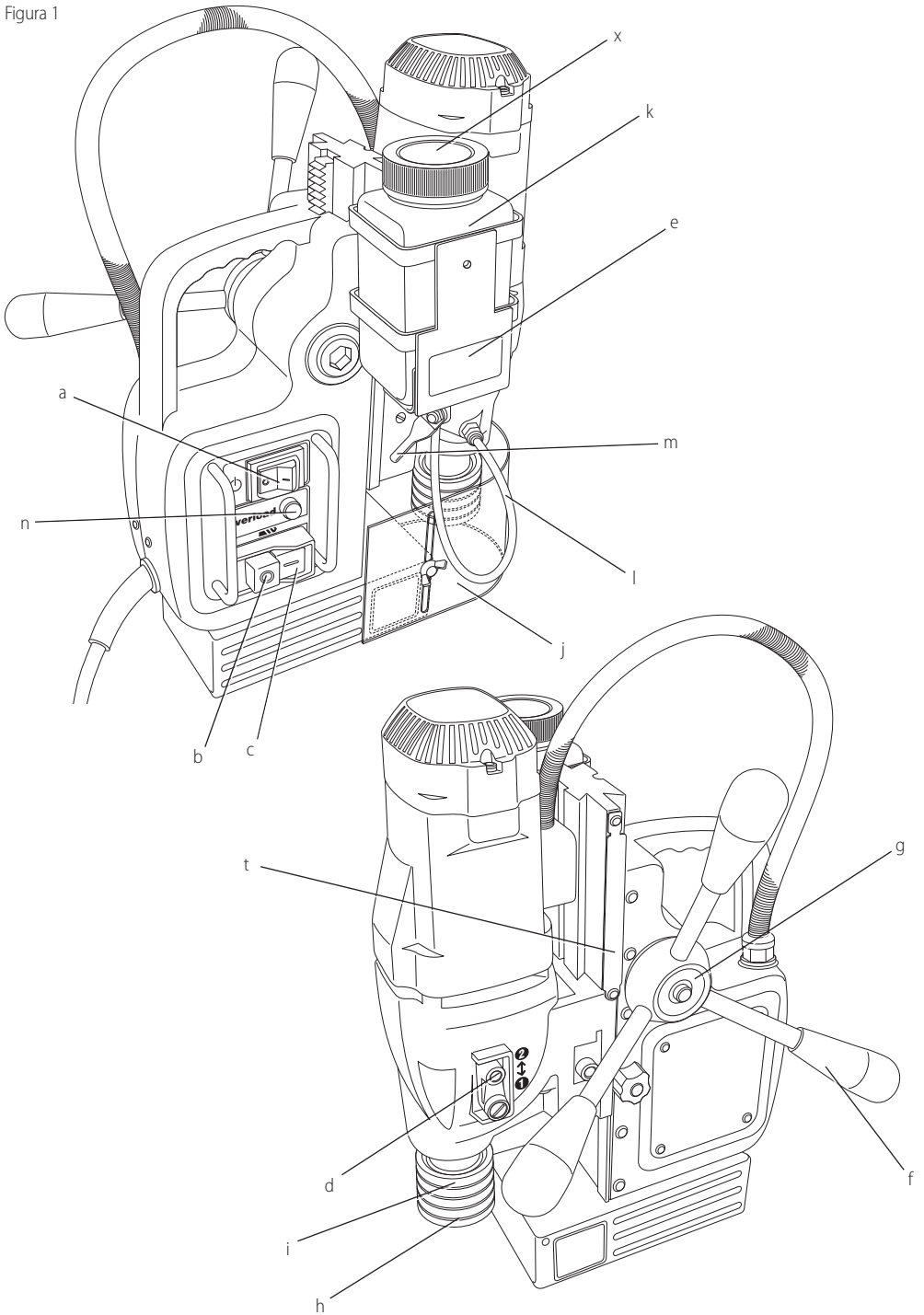


Figura 2

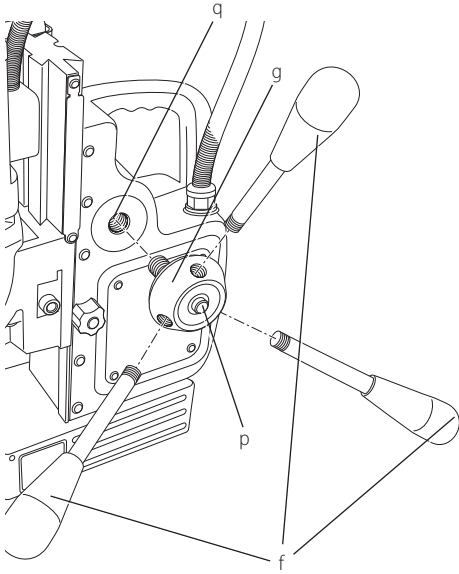


Figura 3

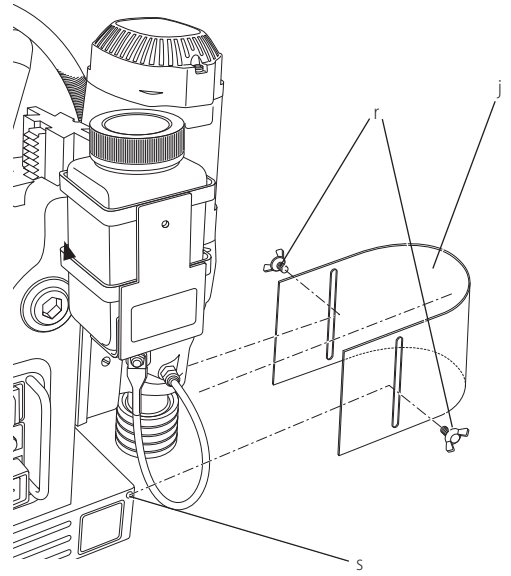


Figura 4

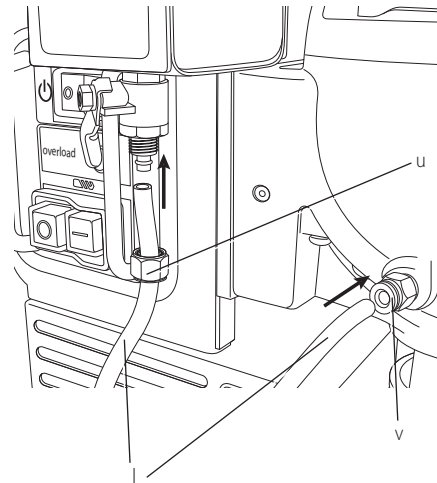


Figura 5

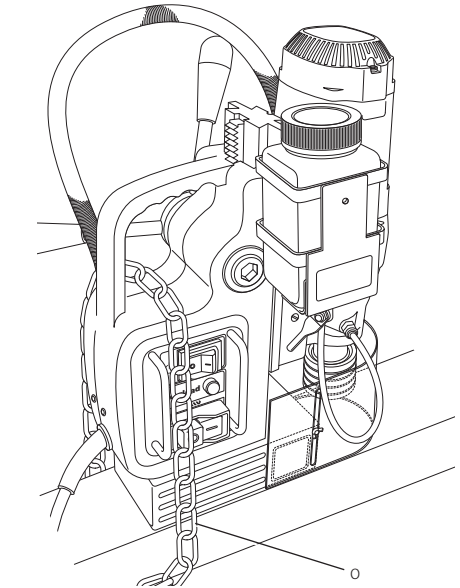


Figura 6

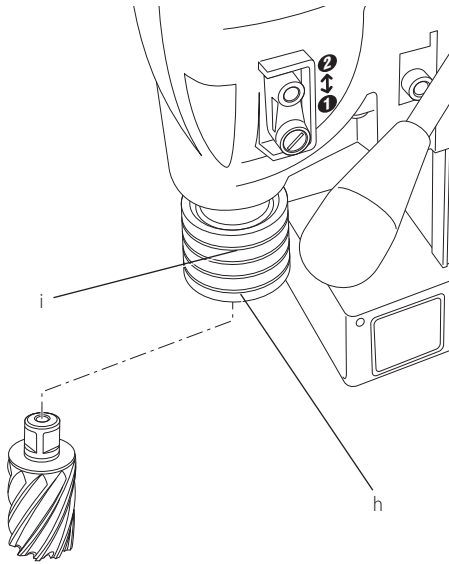


Figura 7

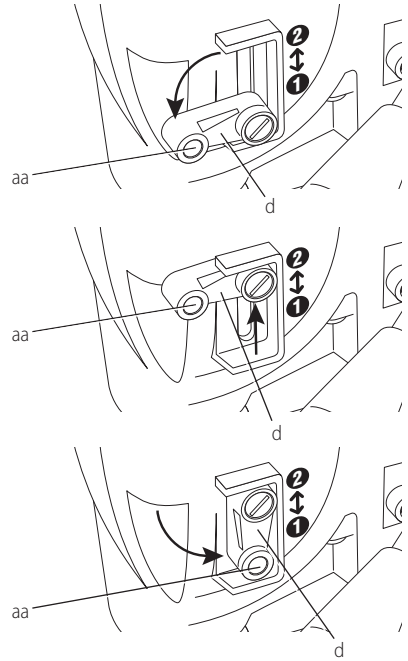


Figura 8

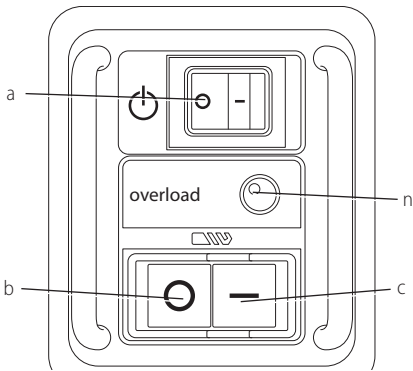


Figura 9

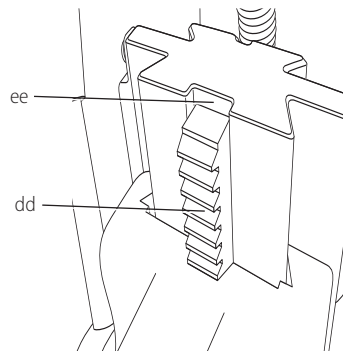


Figura 10

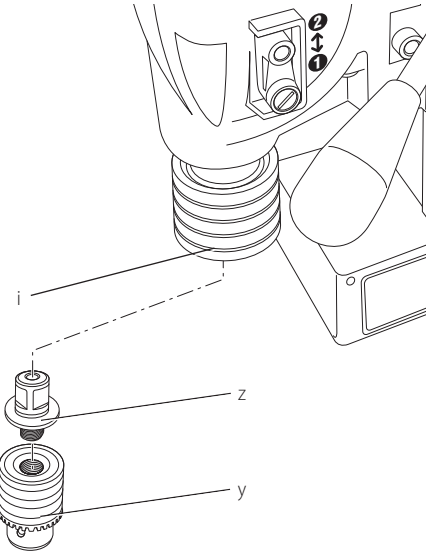
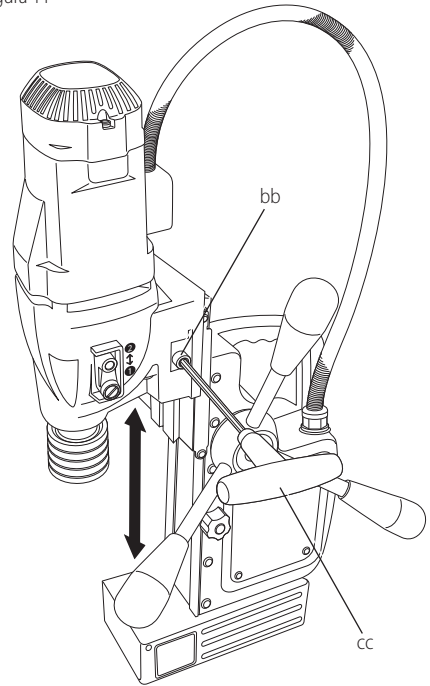


Figura 11



MAȘINĂ DE GĂURIT MAGNETICĂ DWE1622

Felicitări!

Ați ales o unealtă DEWALT. Anii de experiență, cercetarea și inovarea minuțioasă în ceea ce privește produsul fac din DEWALT unul dintre partenerii cei mai de încredere pentru utilizatorii de unelte electrice profesionale.

Specificații tehnice

DWE1622		
Tensiune	V _{ca}	230
Regatul Unit și Irlanda	V _{ca}	115
Tip		1
Putere absorbită	W	1200
Turație în gol		
Viteza 1	min ⁻¹	300
Viteza 2	min ⁻¹	450
Capacitate maximă de găurire în oțel cu carota	mm	50
Portunealtă (tijă plată)	mm	19
Greutate	kg	14,55

Valorile totale ale zgomotului și ale vibrațiilor (suma vectorială a trei axe) conform EN61029.

L _{pa} (nivel presiune sonoră emisă)	dB(A)	91,5
L _{wa} (nivel putere sonoră)	dB(A)	102,5
K _{wa} (marjă pentru nivelul sonor dat)	dB(A)	3,0
Valoarea emisiilor de vibrații a _h =	m/s ²	< 2,5
Marjă K =	m/s ²	< 2,5

Nivelul vibrațiilor menționat în această fișă de informații a fost măsurat conform cu un test standardizat prevăzut de standardul EN61029 și poate fi folosit pentru compararea uneltelor. Poate fi folosit pentru o evaluare prealabilă a expunerii.



AVERTIZARE: Nivelul declarat al vibrațiilor este valabil pentru principalele aplicații ale unelei. Totuși, în cazul în care unealta este utilizată pentru aplicații diferite, cu accesorii diferite sau întreținute necorespunzător, emisia de vibrații poate diferi. Acest fapt poate mări semnificativ nivelul de expunere de-a lungul întregii perioade de lucru.

De asemenea, trebuie luată în considerare o estimare a nivelului de expunere la vibrații în cazurile în care unealta este oprită sau atunci când funcționează însă nu efectuează practic nicio operație. Acest fapt poate reduce semnificativ nivelul de expunere de-a lungul întregii perioade de lucru.

Identificați măsuri suplimentare de siguranță pentru a proteja operatorul de efectele vibrațiilor, cum ar fi: efectuarea întreținerii unelei și a accesoriilor, păstrarea mâinilor calde, organizarea modelelor de lucru.

Siguranțe

Europa Unelte la 230 V 10 Amperi, rețea electrică

Definiții: Instrucțiuni de siguranță

Definițiile de mai jos descriu nivelul de importanță al fiecărui cuvânt de semnalație. Vă rugăm să citiți manualul și să fiți atenți la aceste simboluri.



PERICOL: Indică o situație periculoasă imediată care, dacă nu este evitată, va determina **decesul sau vătămarea gravă**.



AVERTIZARE: Indică o situație potențial periculoasă care, dacă nu este evitată, **ar putea determina decesul sau vătămarea gravă**.



PRECAUȚIE: Indică o situație potențial periculoasă care, dacă nu este evitată, **poate determina vătămări minore sau medii**.

OBSERVAȚIE: Indică o practică **necorelată cu vătămarea corporală** care, dacă nu este evitată, **poate determina daune asupra bunurilor**.



Denotă riscul de electrocutare.



Denotă riscul de incendiu.



Denotă margini ascuțite.

Declarație de conformitate CE

DIRECTIVA CU PRIVIRE LA ECHIPAMENTELE
TEHNOLOGICE



MAȘINĂ DE GĂURIT MAGNETICĂ
DWE1622

DEWALT declară că aceste produse descrise în **Specificația tehnică** sunt conforme cu normele: 2006/42/EC, EN61029-1:2009 +A11:2010.

Aceste produse sunt în conformitate cu 2004/108/CE (până la 19.04.2016), 2014/30/UE (de la 20.04.2016) și 2011/65/UE. Pentru informații suplimentare, vă rugăm să contactați DEWALT la următoarea adresă sau să consultați coperta din spate a manualului.

Subsemnatul este responsabil pentru întocmirea dosarului tehnic și face această declarație în numele DEWALT.



Markus Rompel
Director tehnic
DEWALT, Richard-Klinger-Strasse 11,
D-65510, Idstein, Germania
09.04.2015



AVERTISMENT: Pentru a reduce riscul vătămării, citiți manualul de instrucțiuni.

Avertizări generale de siguranță privind uneltele electrice



AVERTIZARE! Citiți toate avertizările de siguranță și toate instrucțiunile.

Nerespectarea avertizărilor și a instrucțiunilor poate conduce la electrocutare, incendii și/sau vătămări grave.

PĂSTRAȚI TOATE AVERTIZĂRILE ȘI INSTRUCȚIUNILE PENTRU CONSULTARE ULTERIOARĂ

Termenul „unealtă electrică” din avertizări se referă la unealta electrică (cu cablu) alimentată de la rețeaua principală de energie sau la unealta electrică (fără cablu) alimentată de la baterie.

1) SIGURANȚA ÎN ZONA DE LUCRU

- Păstrați zona de lucru curată și bine iluminată.** Zonele dezordonate sau întunecate înlesnesc accidentele.
- Nu operați uneltele electrice în atmosfere inflamabile, cum ar fi în prezența lichidelor, gazelor sau pulberilor explozive.** Uneltele electrice generează scântei ce pot aprinde pulberile sau vaporii.
- Țineți la distanță copiii și persoanele din jur în timp ce operați o unealtă electrică.** Distragerea atenției poate conduce la pierderea controlului.

2) SIGURANȚA ELECTRICĂ

- Ștecherle uneltelor electrice trebuie să se potrivească cu priza. Nu modificați niciodată ștecherul în vreun fel. Nu folosiți adaptoare pentru ștechere împreună cu uneltele electrice împământate (legate la masă).** Ștecherle nemodificate și prizele compatibile vor reduce riscul de electrocutare.
- Evitați contactul corpului cu suprafețele împământate precum țevi, radiatoare, cuptoare și frigider.** Există un risc sporit de electrocutare în cazul în care corpul dumneavoastră este în contact cu suprafețele împământate sau legate la masă.

- Nu expuneți uneltele electrice la ploaie sau condiții de umezeală.** Apa care pătrunde într-o unealtă electrică va spori riscul de electrocutare.
- Nu manipulați necorespunzător cablul. Nu utilizați niciodată cablul pentru transportarea, tragerea sau scoaterea din priză a uneltei electrice. Țineți cablul departe de căldură, ulei, muchii ascuțite sau componente în mișcare.** Cablurile deteriorate sau încurcate sporesc riscul electrocutării.
- Atunci când operați o unealtă de lucru în aer liber, utilizați un prelungitor pentru exterior.** Utilizarea unui cablu adecvat pentru exterior reduce riscul de electrocutare.
- În cazul în care operarea unei unelte electrice într-un spațiu cu umiditate nu poate fi evitată, utilizați o sursă de alimentare cu întrerupător de protecție la curent rezidual (RCD).** Utilizarea unui dispozitiv RCD reduce riscul electrocutării.

3) SIGURANȚA PERSONALĂ

- Fiți precauți, fiți atenți la ceea ce faceți și faceți uz de regulile de protecție muncii atunci când operați o unealtă electrică. Nu utilizați o unealtă electrică atunci când sunteți obosiți sau când vă aflați sub influența drogurilor, alcoolului sau medicației.** Un moment de neatenție în timpul operării uneltelor electrice poate conduce la vătămări corporale grave.
- Utilizați echipamentul de protecție corporală. Purtați întotdeauna ochelari de protecție.** Echipamentul de protecție precum măștile anti-praf, încălțămintea de siguranță antiderapantă, căștile sau dopurile pentru urechi utilizate pentru anumite condiții de lucru vor reduce vătămările corporale.
- Preveniți pornirea accidentală. Asigurați-vă că comutatorul se află în poziția oprit înainte de conectarea la sursa de alimentare și/ sau la acumulator, înainte de ridicarea sau transportarea uneltei.** Transportarea uneltelor electrice ținând degetul pe comutator sau alimentarea cu tensiune a uneltelor electrice ce au comutatorul în poziția pornit înlesnesc producerea accidentelor.
- Îndepărtați orice cheie sau clește de reglare înainte de a porni unealta electrică.** O cheie sau un clește rămas atașat la o componentă rotativă a uneltei electrice poate conduce la vătămări corporale.
- Nu vă întindeți pentru a apuca unealta de lucru. Mențineți-vă întotdeauna stabilitatea și echilibrul.** Acest lucru permite un control mai bun al uneltei electrice în situații neașteptate.
- Îmbrăcați-vă corespunzător. Nu purtați îmbrăcăminte largă sau bijuterii. Feriți-vă părul, îmbrăcăminte și mânușile față de componentele în mișcare.** Îmbrăcăminte largă, bijuteriile sau părul lung pot fi prinse în componentele în mișcare.
- În cazul în care dispozitivele prezintă posibilitatea conectării de accesorii pentru extragerea și**

colectarea prafului, asigurați-vă că aceste accesorii sunt conectate și utilizate în mod corespunzător. Utilizarea dispozitivelor de colectare a prafului poate reduce pericolele impuse de existența prafului.

4) UTILIZAREA ȘI ÎNGRIJIREA UNELTELOR ELECTRICE

- a) **Nu forțați unealta electrică. Utilizați unealta electrică adecvată pentru aplicația dvs.** Unealta de lucru adecvată va efectua lucrarea mai bine și în mod mai sigur, în ritmul pentru care a fost concepută.
- b) **Nu utilizați unealta electrică în cazul în care întrerupătorul nu comută în poziția pornit și oprit.** Orice uneltă electrică ce nu poate fi controlată cu ajutorul comutatorului este periculoasă și trebuie să fie reparată.
- c) **Deconectați ștecherul de la sursa de alimentare și/ sau acumulatorul de la unealta electrică înaintea efectuării oricăror reglaje, modificării accesoriilor sau depozitării uneltelor electrice.** Astfel de măsuri preventive de siguranță reduc riscul pornirii accidentale a uneltelor electrice.
- d) **Nu depozitați uneltele electrice la îndemâna copiilor și nu permiteți persoanelor nefamiliarizate cu unealta de lucru sau cu aceste instrucțiuni să o utilizeze.** Uneltele electrice sunt periculoase în mâinile utilizatorilor neinstruiți.
- e) **Efectuați întreținerea uneltelor electrice. Verificați alinierea necorespunzătoare sau blocarea componentelor în mișcare, ruperea componentelor și orice altă stare ce ar putea afecta operarea uneltelor electrice. În cazul deteriorării, preveniți repararea unelei electrice înainte de utilizare.** Multe accidente sunt cauzate de unelte electrice întreținute necorespunzător.
- f) **Păstrați uneltele de tăiat ascuțite și curate.** Este puțin probabil ca uneltele de tăiat cu tășuri ascuțite și întreținute în mod corespunzător să se blocheze, acestea fiind mai ușor de controlat.
- g) **Utilizați unealta electrică, accesoriile și cuștile uneltei etc. conform acestor instrucțiuni, ținând cont de condițiile de lucru și de lucrarea ce trebuie să fie efectuată.** Utilizarea uneltei de lucru pentru operații diferite de cele conforme destinației de utilizare ar putea conduce la situații periculoase.

5) SERVICE

- a) **Dispuneți repararea unelei electrice numai de către persoane autorizate și cu piese de schimb originale.** Astfel, vă asigurați că se menține siguranța în folosirea uneltei.

Reguli suplimentare de siguranță specifice pentru mașini de găurit

- Țineți degetele la distanță de zona în care găuriți.
- Utilizați întotdeauna apărătoarea mașinii de găurit. Înainte de a porni mașina, asigurați-vă că apărătoarea este închisă bine.

- Utilizați întotdeauna lanțul de siguranță.
- Suportul magnetic este potrivit pentru utilizarea pe oțel cu grosimea începând de la 10 mm, cu gol de aer zero între suprafața din mijloc a magnetului și suprafața de montaj. Curbura, învelșurile de vopsea și zonele neregulate ale suprafeței vor crea un gol de aer. Păstrați golul de aer la minimum.
- Așezați întotdeauna mașina pe o suprafață plană. Nu prindeți suportul de obiecte mici sau neregulate.
- Așezați întotdeauna mașina pe o suprafață care nu prezintă zgârieturi, așchii, pilitură metalică și mizerie.
- Păstrați magnetul curat și fără urme de resturi și pilitură metalică.
- Nu porniți mașina înainte de a fi montată și instalată conform acestor instrucțiuni.
- Nu porniți mașina înainte de a verifica dacă suportul magnetic a fost strâns bine pe suprafața de montaj.
- Reglați masa așa încât dispozitivul de tăiat să nu ajungă la piesa de prelucrat înainte de găurire. Nu modificați în niciun fel, nu asamblați și nu efectuați activități de construcție asupra piesei de prelucrat când mașina este pornită.
- Înainte de a porni mașina, asigurați-vă că accesoriile au fost montate corect.
- Utilizați întotdeauna viteza recomandată pentru accesorii și pentru material.
- Nu utilizați mașina pe piese de prelucrat pe care sunt utilizate și aparate de sudură electrice.
- Utilizați doar un lichid de tăiere corespunzător. Utilizați un agent de răcire pentru tăierea metalului diluat cu apă.
- Nu utilizați lichide pentru tăiere când găuriți vertical sau deasupra capului. Introduceți dispozitivul de tăiere în pastă pentru tăiat sau aplicați un spray corespunzător pentru aceste aplicații.
- Nu turnați lichid pentru tăiat în rezervor în timp ce mașina este montată pe consolă. Nu permiteți pătrunderea lichidului pentru tăiat în motor.
- Înainte de utilizare, asigurați-vă că apărătoarea mobilă a mandrinei funcționează corect.
- Asigurați-vă că așchiile sau reziduurile metalice nu pot cauza blocaje.
- În cazul blocării dispozitivului de tăiat, deconectați mașina de la priză și îndepărtați obiectul care blochează carota înainte de repornirea mașinii.



AVERTISMENT: Vă recomandăm să folosiți un dispozitiv pentru curentul rezidual cu un curent nominal de 30 mA sau mai puțin.

Riscuri reziduale

În ciuda aplicării regulamentelor de siguranță corespunzătoare și implementării dispozitivelor de siguranță, anumite riscuri reziduale nu pot fi evitate. Acestea sunt:

- Afectarea auzului.

- Riscul de vătămări personale datorate particulelor proiectate.
- Riscul de arsuri datorate accesoriilor care devin fierbinți în timpul funcționării.
- Riscul de vătămări personale datorate utilizării prelungite.

Marcajele prezente pe unealtă

Pictogramele următoare sunt afișate pe unealtă:



Citiți manualul de instrucțiuni înainte de utilizare.



Purtați echipament de protecție pentru urechi.



Purtați echipament de protecție pentru ochi.



AVERTISMENT! Acesta este un produs Clasa 1 și trebuie conectat la o sursă de alimentare cu împământare.



Conținutul ambalajului

Ambalajul conține:

- 1 Mașină de găurit magnetică
 - 1 Apărătoare pentru găurire
 - 3 Mânere
 - 1 Butuc
 - 1 Lanț de siguranță
 - 1 Sistem de lubrifiere
 - 1 Unealtă hexagonală
 - 1 Mandrină cu 3 fălci, cu adaptor
 - 1 Cutie pentru depozitare și transport
 - 1 Manual de instrucțiuni
- Verificați eventualele deteriorări ale unelei, ale componentelor sau accesoriilor, ce ar fi putut surveni în timpul transportului.
 - Acordați timpul necesar pentru a citi integral și pentru a înțelege acest manual înaintea utilizării.

Descriere (fig. 1, 5)



AVERTIZARE: Nu modificați niciodată unealta electrică sau vreoa componentă a acesteia. Acest fapt ar putea conduce la deteriorări sau vătămări corporale.

- Întreprător de pornire/oprire alimentare/magnet
- Buton oprire pentru motor
- Buton pornire pentru motor
- Selector de viteze

- Support magnetic
- Mâner acționare
- Butuc
- Portunealtă
- Manșon cu eliberare rapidă
- Apărătoare
- Sticlă agent de răcire
- Tub agent de răcire
- Regulator de flux
- Indicator luminos cu LED
- Lanț de siguranță (fig. 5)

DESTINAȚIA DE UTILIZARE

Mașina dvs. de găurit magnetică DWE1622 a fost concepută pentru efectuarea găurilor în suprafețele de construcție din oțel. Nu găuriți în suprafețe neferoase.

NU utilizați în condiții de umezeală sau în prezența lichidelor sau a gazelor inflamabile.

Această mașină de găurit este o unealtă electrică profesională.

NU permiteți copiilor să intre în contact cu unealta.

Este necesară supravegherea atunci când unealta este folosită de operatori neexperimentați.

- Acest aparat nu este destinat utilizării de către persoane (inclusiv copii) cu capacități fizice, senzoriale sau mentale reduse sau de către persoane lipsite de experiență și cunoștințe, cu excepția cazurilor în care acestea sunt supravegheate de către o persoană responsabilă pentru siguranța lor. Copiii nu trebuie lăsați niciodată singuri cu acest produs.

Siguranța electrică

Motorul electric a fost conceput pentru a fi alimentat cu un singur nivel de tensiune. Verificați întotdeauna ca alimentarea cu energie să corespundă tensiunii de pe plăcuța cu specificații.

Unealta dvs. DEWALT este concepută în Clasa I (împământată) conform EN61029. Este necesară împământarea.



AVERTIZARE: Unitățile de 115 V trebuie să fie operate printr-un transformator de izolare de siguranță, cu ecrane conectate la împământare între bobina principală și cea secundară.

În cazul în care cablul de alimentare este deteriorat, acesta trebuie să fie înlocuit cu un cablu special pregătit, disponibil la unitatea de service DEWALT.

Înlocuirea ștecherului de alimentare (numai pentru Regatul Unit și Irlanda)

Dacă trebuie instalat un ștecher de alimentare de la rețeaua electrică:

- Eliminați în siguranță ștecherul vechi.
- Conectați cablul maro la borna sub tensiune din priză.
- Conectați cablul albastru la borna neutră.
- Conectați cablul verde / galben la împământare.

Urmați instrucțiunile de montaj furnizate împreună cu ștecherele de bună calitate. Siguranță recomandată: 13 A.

Utilizarea unui cablu prelungitor

În cazul în care este necesar un cablu prelungitor, utilizați un cablu prelungitor aprobat, cu 3 conductori, adecvat pentru puterea absorbită a acestei unelte (consultați **Specificațiile tehnice**). Dimensiunea minimă a conductorilor este 1,5 mm²; lungimea maximă este 30 m.

Atunci când utilizați un tambur cu cablu, desfășurați întotdeauna complet cablul.

ASAMBLARE ȘI REGLAJE



AVERTIZARE: Pentru a reduce riscul vătămării, opriți unitatea și deconectați aparatul de la sursa de alimentare înainte de a instala și a scoate accesoriile, înainte de a efectua reglajele sau modificări de instalare sau atunci când efectuați reparații.

Asigurați-vă că întrerupătorul se află în poziția OPRIT. O pornire accidentală poate cauza vătămări corporale.

Montarea mașinii (fig. 2–5)

1. Asamblați mânerul de acționare.
2. Montați apărătoarea pentru găurire (j).
3. Fixați sistemul de lubrifiere după necesități.
4. Așezați mașina pe o suprafață curată, dreaptă și solidă. Îndepărtați orice particule care vor obstructiona contactul complet dintre suportul magnetic și suprafața de montaj.
5. Montați și strângeți lanțul de siguranță (o).

MONTAREA ANSAMBLULUI MÂNERULUI DE ACȚIONARE (FIG. 1, 2)

Ansamblul mânerului de acționare cu eliberare rapidă poate fi montat printr-o singură operațiune, atât pe partea stângă, cât și pe partea dreaptă a mașinii.

1. Înflețați toate cele trei mânere de acționare (f) în butuc (g).
2. Țineți butonul (p) apăsat în timp ce introduceți tija butucului în orificiul (q).
3. Eliberați butonul.

MONTAREA APĂRĂTORII PENTRU GĂURIRE (FIG. 3)

1. Țineți apărătoarea (j) în fața portuneltei, aliniind fantele din apărătoare cu orificiile din mașină.

2. Introduceți șurubul (r) în orificiul (s), localizat în fața cadrului.



AVERTIZARE: Utilizați întotdeauna apărătoarea mașinii de găurit.

MONTAREA SISTEMULUI DE LUBRIFIERE (FIG. 1, 4)

Sistemul de lubrifiere poate fi utilizat pentru aplicații de găurire pe orizontală (mașina de găurit fiind utilizată vertical).

1. Poziționați sticla de agent de răcire (k) în suportul magnetic (e), montați suportul magnetic pe banda de oțel (t) pe oricare parte a uneltei.
2. Atașați tubul cu agent de răcire (l) la sticla cu agent de răcire:
 - a. Scoateți piulița (u) și înfiletați-o la tub.
 - b. Glisați tubul în racord și strângeți piulița.
3. Atașați tubul la conectorul cu eliberare rapidă (v) de pe cutia de viteze.
 - a. Împingeți tubul cu agent de răcire (l) pentru a-l monta.
 - b. Pentru a-l demonta, împingeți manșonul de pe conector (v) și trageți tubul din conector.

Pentru a utiliza sistemul de lubrifiere, sticla cu agent de răcire (k) trebuie să fie umplută cu o cantitate suficientă de lichid pentru tăiere.

Umplerea sticlei cu agent de răcire

1. Asigurați-vă că regulatorul de flux (m) este închis.
2. Deșurubați capacul (x).
3. Umpleți recipientul cu agent de răcire pentru tăiere diluat cu apă.
4. Înșurubați la loc capacul.



AVERTIZARE: Nu utilizați sistemul de lubrifiere în aplicații verticale sau când găuriți deasupra capului.

MONTAREA LANȚULUI DE SIGURANȚĂ (FIG. 5)

Înflețați lanțul de siguranță (o) furnizat prin mânerul unității și în jurul piesei de prelucrat și fixați-l pe poziție.



AVERTIZARE: Utilizați întotdeauna lanțul de siguranță.

Introducerea și scoaterea unui accesoriu (fig. 6)

Portuneala (h) acceptă carote cu tijă de 19 mm, cu două laturi plate.



AVERTIZARE: Dinții unei carote sunt foarte ascuțiți și pot fi periculoși.

1. Glisați știftul pilot prin orificiul din centrul tijei carotei.
2. Împingeți în sus manșonul cu eliberare rapidă (i).

3. Introduceți carota cu știftul pilot și roțiți până când partea plată atinge știftul de blocare. Când partea plată atinge știftul de blocare, manșonul se va fixa pe poziție.
4. Verificați dacă dispozitivul de tăiere este fixat bine în arbore.
5. Ridicați manșonul (i) pentru a elibera carota.

MANDRINA CU 3 FĂLCI (FIG. 10)

Se poate monta o mandrină cu 3 fălci (y) DEWALT, utilizând un adaptor (z) pentru a utiliza mașina de găurit cu burghie de diferite dimensiuni. Consultați secțiunea **Introducerea și scoaterea unui accesoriu** pentru a vedea instrucțiunile de montaj.

NOTĂ: Ar putea fi necesar să ajustați poziția motorului când mandrina este montată. Consultați secțiunea **Reglarea înălțimii motorului** pentru instrucțiuni.

Consultați reprezentantul pentru informații suplimentare despre accesoriile corespunzătoare.

Setarea vitezei (fig. 7)



AVERTIZARE: Nu schimbați turațiile la viteză maximă sau în timpul utilizării.

Mașina este prevăzută cu un selector cu două viteze pentru a varia raportul viteză/cuplu de strângere.

1. Rotiți butonul selectorului de viteză (d) în afara fantei opritorului și duceți-l la poziția dorită.
2. Blocați butonul selectorului la loc în opritor.

VITEZĂ MICĂ ȘI CUPLU MARE:

Punctul galben (aa) trebuie aliniat cu poziția 1 pentru viteză mică și cuplu mare (găuri de la 32 la 50 mm).

VITEZĂ MARE ȘI CUPLU MIC:

Punctul galben (aa) trebuie aliniat cu poziția 2 pentru viteză mare și cuplu mic (găuri de la 12 la 30 mm).

OBSERVAȚIE: Ar putea fi necesar să rotiți ușor axul cu mâna pentru a finaliza schimbarea vitezei.

Reglarea înălțimii motorului (fig. 11)

Înălțimea motorului poate fi reglată pentru a satisface nevoia de mai mult sau mai puțin spațiu pentru burghiu deasupra piesei de prelucrat.

1. Slăbiți șurubul de susținere a motorului (bb) cu cheia hexagonală (cc) furnizată.
2. Poziționați motorul la înălțimea dorită.
3. Strângeți bine șurubul cu uneala hexagonală pentru a fixa motorul pe poziție.

Înainte de utilizare

Încearcați câteva lucrări simple utilizând resturi de material până vă obișnuiți cu mașina.

OPERAREA

Instrucțiuni de utilizare



AVERTISMENT: Respectați întotdeauna instrucțiunile de siguranță și reglementările aplicabile.



AVERTIZARE: Pentru a reduce riscul vătămării, opriți unitatea și deconectați aparatul de la sursa de alimentare înainte de a instala și a scoate accesoriile, înainte de a efectua reglajele sau modificări de instalare sau atunci când efectuați reparații.

Asigurați-vă că întrerupătorul se află în poziția OPRIT. O pornire accidentală poate cauza vătămări corporale.

- Aplicați o presiune ușoară asupra uneltei. O forță excesivă nu accelerează găurirea, ci scade performanța uneltei și poate scurta durata de viață a acesteia.
- Dacă accesoriul se blochează, opriți motorul și ridicați ușor accesoriul din piesa de prelucrat înainte de a relua munca.
- Utilizați întotdeauna lanțul de siguranță.
- Utilizați întotdeauna apărătoria mașinii de găurit.

Pornirea și oprirea (fig. 1, 8)

Pentru a funcționa corect, mașina trebuie pornită respectând procedura descrisă mai jos.

PORNIREA ȘI OPRIREA

Conectați mașina la priză.

Pentru a o porni, apăsați întrerupătorul de alimentare/magnet (a) la poziția pornit.

OBSERVAȚIE: Odată ce alimentarea este pornită, magnetul va fi activat automat.

Pentru a o opri, apăsați întrerupătorul de alimentare/magnet (a) la poziția oprit.

PORNIREA ȘI OPRIREA MOTORULUI MAȘINII DE GĂURIT

Motorul mașinii de găurit poate fi pornit numai atunci când magnetul este activat.

Pentru a porni motorul mașinii de găurit, apăsați butonul verde (c) de pe întrerupătorul motorului.

Pentru a opri motorul mașinii de găurit, apăsați butonul roșu (b) de pe întrerupătorul motorului.

RESETAREA MAȘINII

Dacă alimentarea este întreruptă în timpul utilizării, sau dacă, în orice moment, garnitura magnetică se rupe, mașina trebuie resetată.

1. Mai întâi opriți motorul mașinii de găurit, iar apoi alimentarea/magnetul.
2. Asigurați-vă că zona de lucru este curată.
3. Porniți alimentarea/magnetul.



AVERTIZARE: Nu atingeți carota sau alte părți aflate în imediata apropiere a acesteia imediat după utilizare deoarece pot fi foarte fierbinți și pot cauza arsuri pe piele.

Asigurați-vă că nu se află nicio persoană în zona de lucru în care miezul metalic va fi aruncat.

Efectuarea unei găuri (fig. 1)

1. Aplicați întotdeauna un lichid/agent de răcire pentru tăiere pe zona de tăiere.
2. Coborâți apărațoarea (j) în așa fel încât această să protejeze suprafața care urmează a fi găurită.
3. Asigurați-vă că punctul de găurire sau ghidajul carotei sunt instalate corect deasupra locului care va fi găurit.
4. Apăsăți butonul verde (c) de pe întrerupătorul motorului pentru a-l porni.
5. Introduceți ușor accesoriul în piesa de prelucrat, utilizând mânerul de alimentare (f).
6. La începutul tăieturii, aplicați o presiune ușoară pentru a permite accesoriului să efectueze canalul inițial.
7. Continuați să aplicați o presiune suficientă pentru a atinge o tăiere uniformă progresivă. Nu forțați.

OBSERVAȚIE: Indicatorul luminos cu LED (n) va clipi (roșu) pentru a indica faptul că se aplică o presiune prea mare; dacă se întâmplă acest lucru, reduceți presiunea aplicată până când lumina se transformă în (verde) constant.

8. Fiți foarte atenți atunci când accesoriul este pe cale să străpungă suprafața pentru a preveni așchiera.
9. Opriți întotdeauna motorul, magnetul și alimentarea, în această ordine, atunci când ați terminat de lucrat și înainte de a scoate mașina din priză.

PROTECȚIA LA SUPRASARCINĂ

Mașina de găurit magnetică DEWALT este echipată cu o funcție de protecție la suprasarcină pentru a preveni deteriorarea motorului în cazul aplicării unei presiuni excesive în timpul utilizării.

Indicatorul luminos cu LED (n) va clipi ca avertisment că se aplică o sarcină prea mare; dacă se întâmplă acest lucru, reduceți presiunea aplicată până când lumina se transformă în verde constant. Dacă presiunea nu este redusă, protecția la suprasarcină se va activa prin oprirea alimentării, moment în care LED-ul va lumina roșu constant. Pentru a reseta unealta în acest moment, lăsați unitatea să funcționeze în gol câteva secunde. Acest lucru permite motorului să se răcească înainte de a relua operațiunea de găurire.

Găurirea cu carote

Carotele taie materialul numai la marginea găurii, în loc să transforme întreaga gaură în așchii. Prin urmare, energia necesară pentru efectuarea găurii este mai mică decât cea necesară pentru un burghiu spiralat.

Atunci când găuriți cu carota, nu este necesar să efectuați o gaură pilot.

Condiții de găurire

Ușurința cu care poate fi găurit materialul depinde de câțiva factori printre care rezistența la întindere și rezistența la abraziune. În timp ce duritatea și/sau rezistența sunt criteriile obișnuite, pot exista variații mari în prelucrabilitatea materialelor cu proprietăți fizice similare.

Condițiile de găurire depind de cerințele privind durata de viață a uneltei și finisajul suprafeței. Aceste condiții sunt în continuare restricționate și de rigiditatea uneltei și a piesei de prelucrat, de lubrifiere și de puterea disponibilă a mașinii. Cu cât materialul este mai dur, cu atât viteza de tăiere este mai mică.

Unele materiale mai puțin dure conțin substanțe abrazive care conduc la uzarea rapidă a marginii de tăiere la viteze mari. Ratele de avansare în material sunt guvernate de rigiditatea configurării, volumul materialului care trebuie îndepărtat, finisajul suprafeței și puterea disponibilă a uneltei.

ÎNTREȚINEREA

Unealta dvs. electrică DEWALT a fost concepută pentru a opera o perioadă îndelungată de timp, cu un nivel minim de întreținere. Funcționarea satisfăcătoare continuă depinde de îngrijirea corespunzătoare a uneltei și de curățarea periodică.



AVERTIZARE: Pentru a reduce riscul **vătămării, opriți unitatea și deconectați aparatul de la sursa de alimentare înainte de a instala și a scoate accesoriile, înainte de a efectua reglajele sau modificări de instalare sau atunci când efectuați reparații.**

Asigurați-vă că întrerupătorul se află în poziția **OPRIT**. O pornire accidentală poate cauza vătămări corporale.

Periile uzate

Motorul va fi oprit în mod automat atunci când periile din carbon sunt aproape consumate și unealta necesită operații de service. Periile de carbon nu pot fi reparate de utilizator. Duceți unealta la un agent de reparații DEWALT autorizat.



Lubrifierea

ÎN APLICAȚIILE PE ORIZONTALĂ (FIG. 1)

- Reglați fluxul lichidului după necesități, utilizând regulatorul de flux (m).

- Adăugați mai mult lichid pentru tăiere dacă așchile devin albastre.

APLICAȚII VERTICALE ȘI DEASUPRA CAPULUI

Introduceți dispozitivul de tăiere în pastă pentru tăiat sau aplicați un spray corespunzător.

LUBRIFIEREA CURSEI DE ÎNAINȚARE ÎN MATERIAL (FIG. 9)

Curse de înaintare în material trebuie lubrifiată periodic cu unsoare pentru a asigura o funcționare fără probleme.

- Ridicați unitatea motorului în cea mai înaltă poziție posibilă.
- Lubrifiați spațiul de ghidare tip coadă de porumbel (dd) pe ambele părți.
- Lubrifiați cremaliera (ee).

După utilizări repetate, cremaliera s-ar putea slăbi. Dacă este necesar, reglați cele 5 șuruburi autoblocante de pe partea stângă. Strângeți șuruburile în serie până când cremaliera se mișcă liber în ghidajul în formă de coadă de porumbel, dar nu lăsați motorul să oscileze.



Curățarea



AVERTIZARE: *Suflați murdăria și praful din carcasa principală cu aer uscat de îndată ce se strânge murdărie în interiorul și în jurul orificiilor de aerisire. Purtați echipament de protecție aprobat pentru ochi și o mască aprobată de praf atunci când efectuați procedura următoare.*



AVERTIZARE: *Nu utilizați niciodată solvenți sau alte produse chimice puternice pentru curățarea componentelor nemetalice ale uneltei. Aceste produse chimice pot deprecia materialele utilizate în aceste componente. Folosiți o cârpă umezită doar cu apă și cu săpun delicat. Nu permiteți niciodată pătrunderea vreunui lichid în uneltă; nu scufundați niciodată vreo parte a uneltei în lichid.*

Accesorii opționale



AVERTIZARE: *Deoarece accesoriile, altele decât cele oferite de DEWALT, nu au fost testate pentru acest produs, folosirea unor astfel de accesorii cu această uneltă poate fi periculoasă. Pentru a reduce riscul de vătămare, trebuie utilizate exclusiv accesorii recomandate DEWALT împreună cu acest produs.*

Consultați reprezentantul pentru informații suplimentare despre accesoriile corespunzătoare.

Protejarea mediului înconjurător



Colectarea selectivă. Acest produs nu trebuie să fie aruncat împreună cu gunoii menajer.



În cazul în care constatați că produsul dvs. DEWALT trebuie înlocuit sau în cazul în care nu vă mai este de folos, nu îl aruncați împreună cu gunoii menajer. Prevedeți colectarea selectivă pentru acest produs.



Colectarea selectivă a produselor uzate și a ambalajelor permite reciclarea și refolosirea materialelor. Reutilizarea materialelor reciclate contribuie la prevenirea poluării mediului înconjurător și reduce cererea de materii prime.

Este posibil ca regulamentele locale să prevadă colectarea selectivă a produselor electrice de uz casnic la centrele municipale de deșeurii sau de către comerciant atunci când achiziționați un produs nou.

DEWALT pune la dispoziție o unitate pentru colectarea și reciclarea produselor DEWALT când acestea au ajuns la sfârșitul perioadei de funcționare. Pentru a beneficia de acest serviciu, vă rugăm să returnați produsul dumneavoastră la orice agent de reparații autorizat care îl va colecta pentru dumneavoastră.

Puteți verifica localizarea celui mai apropiat agent de reparații autorizat contactând biroul DEWALT local la adresa indicată în prezentul manual. Alternativ, o listă a agenților de reparații DEWALT autorizați și detalii complete despre operațiile de service post-vânzare și despre datele de contact sunt disponibile pe Internet la adresa: www.2helpU.com.

Stanley Black & Decker
Phoenicia Business Center
Strada Turturelelor, nr 11A, Etaj 6, Modul 15,
Sector 3 București
Telefon: +4021.320.61.04/05

