

ro Instrucțiuni originale

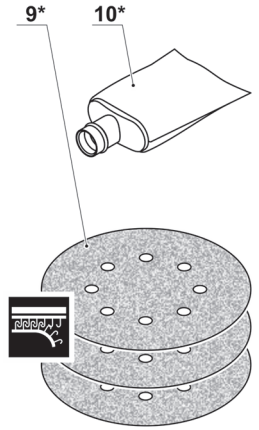
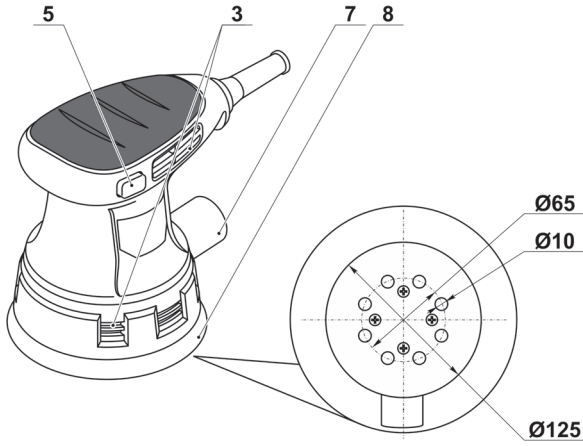
Română

Desene explicative pagini 5 - 8
Recomandări generale privind siguranța, manual de instrucțiuni pagini 88 - 95

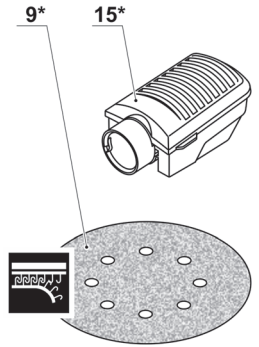
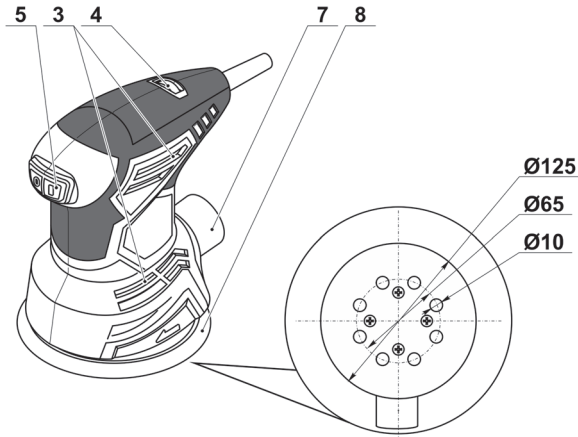
[220-230 V]



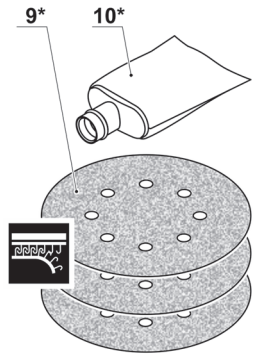
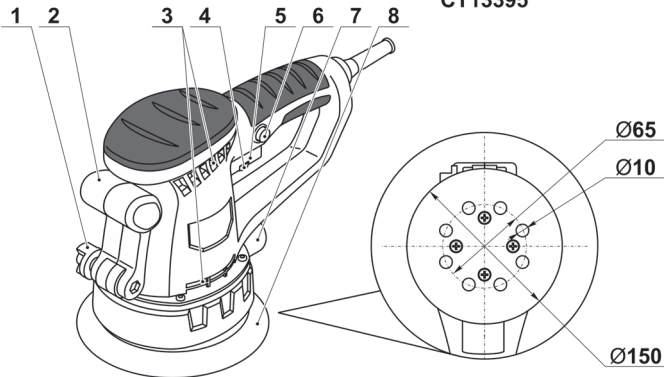
CT13394



CT13560V

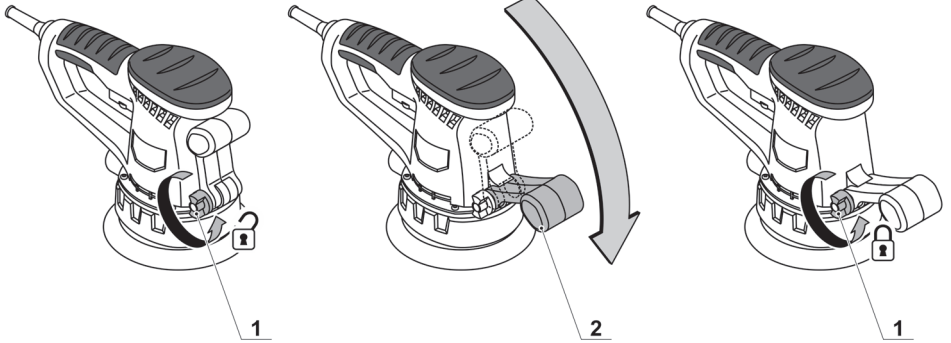


CT13395

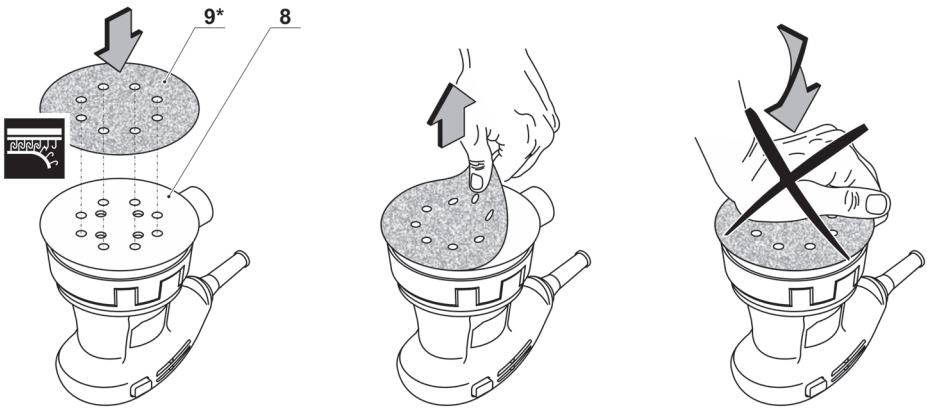


CT13395

1

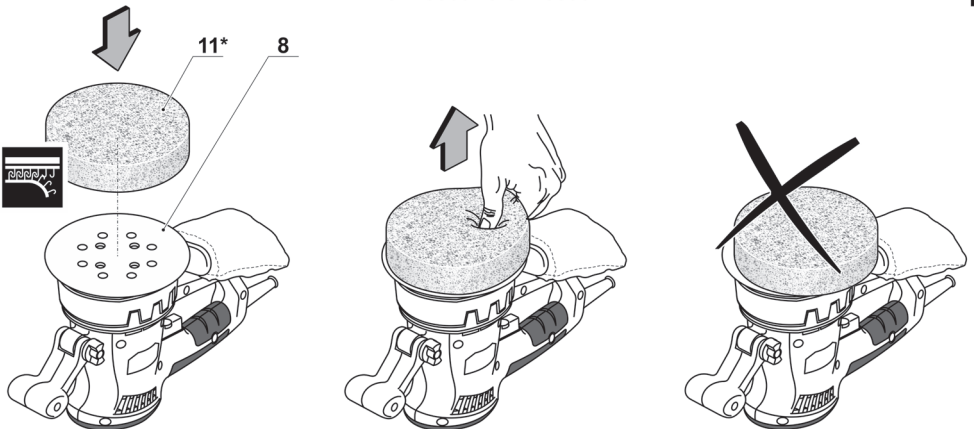


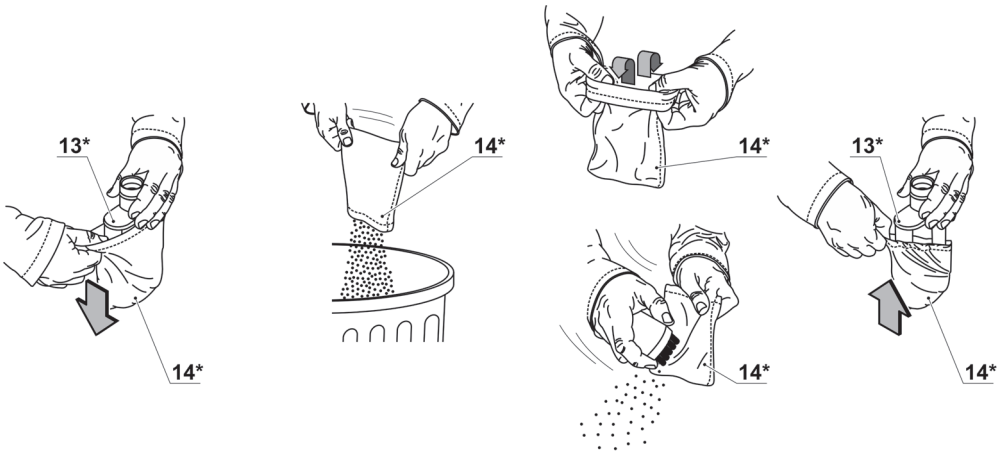
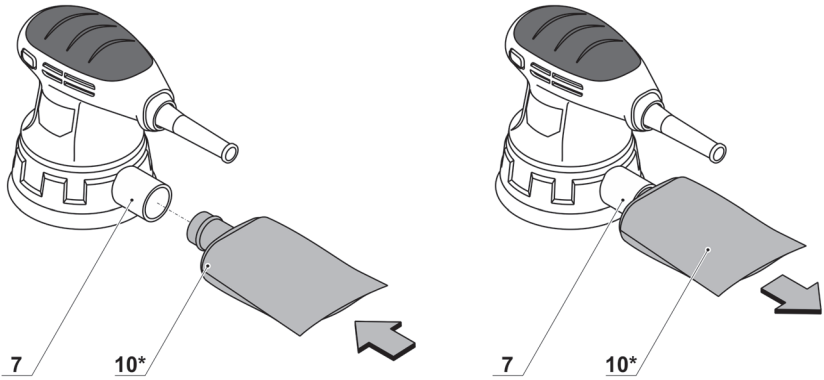
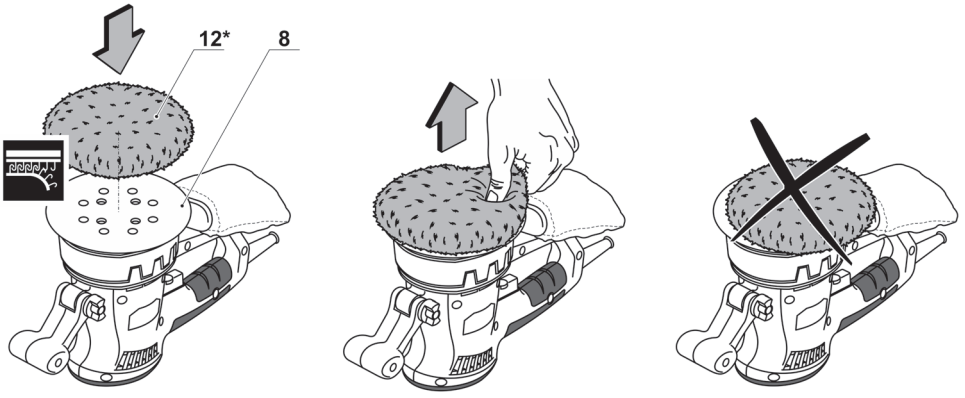
2



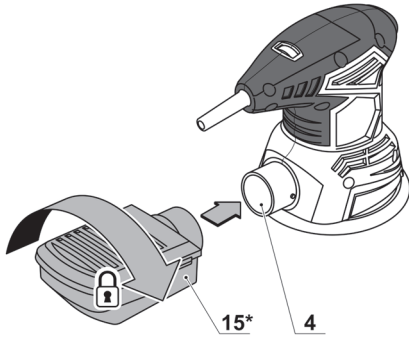
CT13560V / CT13395

3

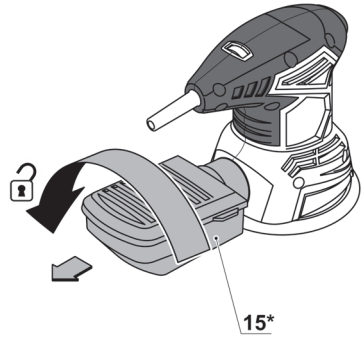




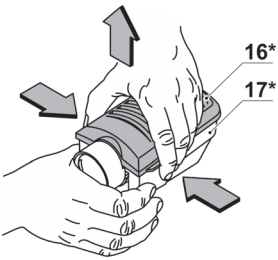
7.1



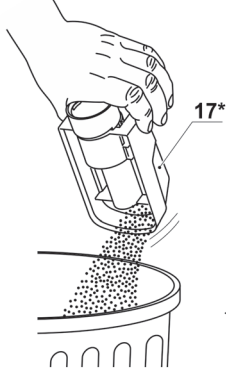
7.2



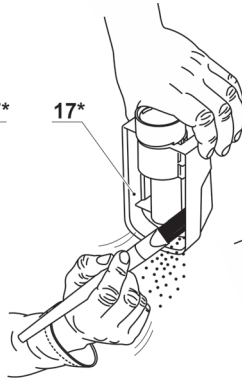
8.1



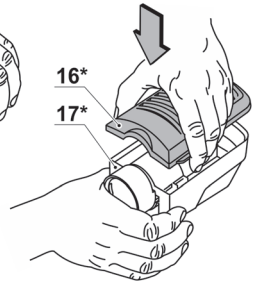
8.2



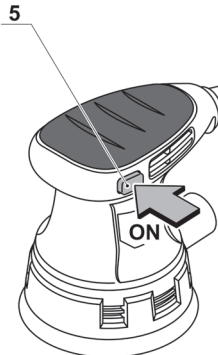
8.3



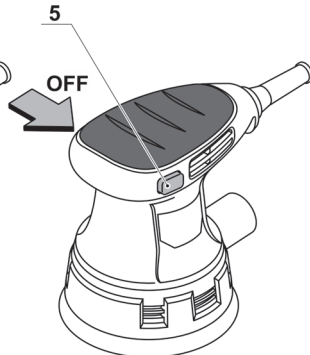
8.4



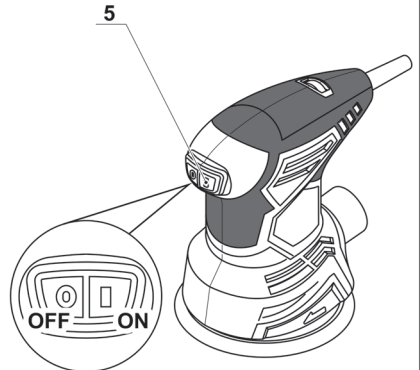
9.1



9.2



9.3



Date tehnice ale uneltei electrice

Mașină de șlefuit rotativă		CT13394	CT13560V	CT13395
Codul uneltei electrice	[110-127 V ~50/60 Hz] [220-230 V ~50/60 Hz]	425676 421715	426277 425195	425683 421722
Puterea absorbită		240	300	450
Putere	110-127 V [W] 220-230 V [W]	85 120	— 150	— 250
Amperajul în funcție de voltaj	110-127 V [A] 220-230 V [A]	2 1	2.5 1.4	3.7 1.9
Număr de turații în gol	[min ⁻¹]	12000	6000-13000	4000-13000
Viteza de oscilație fără sarcină	[min ⁻¹]	24000	12000-26000	8000-26000
Excentricitate	[mm] [inci]	2 5/64"	2 5/64"	2 5/64"
Disc de șlefuit Ø	[mm] [inci]	125 5"	125 5"	150 6"
Greutate	[kg] [lb]	1,5 3.31	1,5 3.31	2,4 5.29
Clasa de protecție		□ / II	□ / II	□ / II
Presiune acustică	[dB(A)]	79,3 * 85,13 **	— * 77,7 **	— * 79,1 **
Putere acustică	[dB(A)]	90,3 * 85,13 **	— * 88,7 **	— * 92 **
Vibrații ponderate	[m/s ²]	9,668 * 4,23 **	— * 4,758 **	— * 12,53 **

* - pentru unelte electrice cu tensiune de 110-127 V; ** - pentru unelte electrice cu tensiune de 220-230 V.

Informații despre zgomot



Purtați căști antifonice dacă presiunea acustică depășește 85 dB(A).

CE** Declarație de conformitate

Declarăm pe proprie răspundere că produsul descris la paragraful "Date tehnice ale uneltei electrice" corespunde tuturor dispozițiilor relevante ale Directivei 2006/42/EC inclusiv modificărilor acestora și este în conformitate cu următoarele standarde:

EN 62841-1:2015,
EN 62841-2-4:2014,
EN 55014-1:2017,
EN 55014-2:2015,
EN 61000-3-2:2014,
EN 61000-3-3:2013.

Manager de
certificare

Wu Cunzhen

** - pentru unelte electrice cu tensiune de 220-230 V.

Merit Link International AG
Stabio, Elveția, 30.09.2019



AVERTISMENT - Pentru a reduce riscul de vătămare, utilizatorul trebuie să citească manualul de instrucțiuni!

Reguli generale de siguranță



AVERTISMENT! Citiți toate avertismentele de siguranță, instrucțiunile, ilustrațiile și specificațiile furnizate împreună cu această unealtă electrică. Nerespectarea avertismentelor și a instrucțiunilor poate avea drept rezultat un șoc electric, incendiu și / sau vătămarea gravă.

Păstrați toate avertismentele și instrucțiunile pentru o referință viitoare.

Termenul de "unealtă electrică" din avertismente se referă la unealta electrică (cablată) acționată prin rețea sau unealta electrică (necablată) acționată cu baterii.

Siguranța suprafeței de lucru

- **Păstrați suprafața de lucru curată și bine iluminată.** Zonele dezordonate sau întunecoase pot cauza incidente.
- **Nu utilizați uneltele electrice în atmosfere explozive, cum ar fi în prezența lichidelor, a gazelor sau a prafului inflamabil.** Uneltele electrice creează scântei care pot aprinde praful sau gazele arse.

• **Țineți copiii și martorii la distanță atunci când utilizați o unealtă electrică.** Distracțiile vă pot face să pierdeți controlul.

Siguranță electrică

• **Fișele uneltei electrice trebuie să se potrivească cu borna de ieșire. Nu modificați niciodată fișa, în niciun mod. Nu utilizați nicio fișă adaptatoare cu unelte electrice împământate (legate la pământ).** Fișele nemodificate și bornele de ieșire potrivite vor reduce riscul de șoc electric.

• **Evitați contactul fizic cu suprafețele împământate sau legate la pământ, cum ar fi conductele, radiatoarele, plitele sau frigiderele.** Există un risc sporit de șoc electric, în cazul în care corpul dvs., este împământat sau legat la pământ.

• **Nu expuneți unelte electrice la condiții de vreme ploioasă sau umedă.** Pătrunderea apei într-o unealtă electrică va spori riscul de șoc electric.

• **Nu abuzați de cablu. Nu utilizați niciodată cablu pentru a transporta, împinge sau scoate uneltele electrice din priză. Țineți cablul la distanță de căldură, ulei, margini ascuțite sau piese mobile.** Cablurile deteriorate sau încălțite sporesc riscul de șoc electric.

• **Atunci când utilizați o unealtă electrică în aer liber, utilizați un cablu prelungitor adecvat pentru uz în aer liber.** Utilizarea unui cablu destinat uzului în aer liber reduce riscul de șoc electric.

• **Dacă utilizarea unei unelte electrice într-un loc umed nu poate fi evitată, utilizați o alimentare protejată (DCR) pentru dispozitivul cu curent rezidual.** Utilizarea unui DCR reduce riscul de șoc electric. RETI-NEȚI! Termenul de "dispozitiv cu curent rezidual (DCR)" poate fi înlocuit cu termenul "disjunctiv cu curent de fugă (GFCI)" sau "disjunctiv de scurgere la pământ (ELCB)".

• **Avertisment!** Nu atingeți niciodată suprafețele metalice ale cutiei de viteze, ale scutului și așa mai departe, deoarece atingerea suprafețelor metalice va interfera cu unda electromagnetică, cauzând astfel o potențială vătămare sau accidente.

Siguranță personală

• **Fiți atent, aveți grijă la ceea ce faceți și apelați la simțul practic atunci când utilizați o unealtă electrică. Nu utilizați o unealtă electrică dacă sunteți obosit sau vă aflați sub influența drogurilor, a alcoolului sau a medicamentelor.** Un moment de neatenție în timpul utilizării uneltelor electrice poate avea drept rezultat o vătămare personală gravă.

• **Utilizați echipamente de protecție individuală. Purtați întotdeauna o protecție pentru ochi.** Echipamentele de protecție, cum ar fi masca pentru praf, încălțăminte de protecție împotriva alunecării, casca dură sau protecția pentru auz, utilizate în condițiile corespunzătoare vor reduce vătămarile personale.

• **Preveniți pornirea accidentală. Asigurați-vă că întrerupătorul se află în poziție oprit înainte de a conecta la sursa de alimentare și / sau setul de baterii, ridicând sau transportând uneltele.** Transportul uneltelor electrice ținând degetul apăsat pe întrerupător sau punerea uneltelor electrice sub tensiune care au întrerupătorul pornit duce la accidente.

• **Îndepărtați orice cheie de reglare înainte de a porni uneltele electrice.** O cheie lăsată atașată de o piesă rotativă a uneltei electrice poate duce la vătămare personală.

• **Nu întindeți excesiv. Păstrați întotdeauna sprijinul și echilibrul adecvat.** Acest lucru permite un control mai bun al uneltei electrice în situații neașteptate.

• **Îmbrăcați-vă adecvat. Nu purtați îmbrăcăminte sau bijuterii lejere. Țineți părul, îmbrăcăminte și mânușile la distanță de piesele mobile.** Îmbrăcăminte, bijuteriile sau părul lung liber se poate prinde în piesele mobile.

• **Dacă dispozitivele sunt furnizate pentru conexiunea instalațiilor de extracție și de colectare a prafului, asigurați-vă că acestea sunt conectate și utilizate în mod adecvat.** Utilizarea dispozitivului de colectare a prafului poate reduce pericolele legate de praf.

• **Nu permiteți ca familiarizarea rezultată din utilizarea frecventă a uneltelor să vă facă să vă complăceți sau să ignorați principiile de siguranță ale uneltei.** O acțiune neglijentă poate cauza o vătămare gravă într-o fracțiune de secundă.

• **Avertisment!** Unelte electrice pot produce un câmp electromagnetic în timpul utilizării. În unele circumstanțe, acest câmp poate interfera cu implanturile medicale active sau pasive. Pentru a reduce riscul de vătămare gravă sau fatală, le recomandăm persoanelor cu implanturi medicale să se consulte cu medicul acestora și producătorul de implanturi medicale înainte de a utiliza această unealtă electrică.

Utilizarea și întreținerea uneltei electrice

• **Persoanele cu aptitudini psio-fizice sau mentale reduce, precum și copiii, nu pot utiliza uneltele electrice, dacă acestea nu sunt supravegheate sau instruite cu privire la utilizarea uneltei electrice de către o persoană responsabilă de siguranța acestora.**

• **Nu forțați uneltele electrice. Utilizați uneltele electrice corectă pentru operațiunea dvs.** Uneltele electrice corectă va face lucrurile mai bine și în mare măsură siguranță, la capacitatea pentru care a fost proiectată.

• **Nu utilizați uneltele electrice dacă întrerupătorul nu o pornește și nu o oprește.** Orice unealtă electrică care nu poate fi comandată cu ajutorul întrerupătorului este periculoasă și trebuie să fie reparată.

• **Deconectați fișa de la sursa de alimentare și / sau setul de baterii din uneltele electrice înainte să efectuați orice reglaj, să schimbați accesoriile sau să depozitați uneltele electrice.** Astfel de măsuri de siguranță preventive reduc riscul de a porni uneltele electrice accidental.

• **Depozitați uneltele electrice inactive într-un loc care nu se află la îndemâna copiilor și nu permiteți persoanelor nefamiliarizate cu uneltele electrice sau cu aceste instrucțiuni să utilizeze uneltele electrice.** Uneltele electrice sunt periculoase în posesia utilizatorilor neinstruiți.

• **Efectuați întreținerea uneltei electrice. Verificați alinierea greșită sau griparea pieselor mobile, ruperea pieselor și orice altă condiție care poate afecta funcționarea uneltei electrice.** Dacă uneltele electrice s-a deteriorat, reparați-o înainte de utilizare. Uneltele electrice întreținute în mod precar pot cauza numeroase accidente.

• **Păstrați uneltele de tăiere ascuțite și curate.** Uneltele de tăiere întreținute corespunzător cu margini de tăiere ascuțite sunt mai puțin predispușe la gripare și sunt mai ușor de comandat.

• **Utilizați uneltele electrice, accesoriile și cutitele aplicate etc. în conformitate cu aceste instrucțiuni, luând în considerare condițiile de lucru și lucrarea de executat.** Utilizarea uneltei electrice pentru alte operațiuni decât cele prevăzute poate duce la o situație periculoasă.

- **Păstrați mânerele și suprafețele de prindere uscate, curate și fără urme de ulei și lubrifiant.** Mănerile și suprafețele de prindere alunecoase împiedică manipularea și comanda sigură a unelei în situații neașteptate.
- Rețineți faptul că atunci când utilizați o unealtă electrică, țineți mânerul auxiliar corect, care este util în momentul comandării unelei electrice. Prin urmare, o țineră adecvată poate reduce riscul de accidente sau vătămări.

Reparații

- **Unealta dvs. electrică trebuie să fie reparată de către o persoană calificată în reparații, utilizând numai piese de schimb identice.** Acest lucru va asigura faptul că siguranța unelei electrice este menținută.
- Urmați instrucțiunile privind lubrifierea și schimbarea accesoriilor.

Avertismente speciale privind siguranța

Avertismente de siguranță comune pentru operațiunile de sablare, lustruire

- **Această unealtă electrică este destinată pentru a funcționa ca o mașină de ascuțit, mașină de sablat, perie de sărmă, mașină de șlefuit sau o unealtă de tăiere.** Citiți toate avertismentele, instrucțiunile, ilustrațiile și specificațiile privind siguranța furnizate împreună cu această unealtă electrică. Nerespectarea tuturor instrucțiunilor menționate mai jos poate avea drept rezultat un șoc electric, incendiu și / sau vătămarea gravă.
- **Efectuarea operațiunilor precum ascuțirea, sablarea, perierea cu sărmă, șlefuirea sau tăierea nu este recomandată cu această unealtă electrică.** Operațiunile pentru care unealta electrică nu a fost proiectată pot crea un pericol și pot cauza o vătămare personală.
- **Nu utilizați accesorii care nu sunt proiectate și recomandate în mod specific de către producătorul unelei.** Simplul fapt că accesoriul poate fi atașat la unealta electrică nu asigură funcționarea în condiții de siguranță.
- **Viteza nominală a accesoriului trebuie să fie cel puțin egală cu viteza maximă marcată pe unealta electrică.** Accesoriile care rulează mai rapid decât viteza nominală se pot rupe și desprinde.
- **Diametrul exterior și grosimea accesoriului trebuie să fie în limitele capacității nominale ale unelei electrice.** Accesoriile dimensionate incorect nu pot fi protejate sau comandate adecvat.
- **Dimensiunea axială a discurilor, flanșelor, discurilor de cuzinet sau a oricăror alte accesorii trebuie să corespundă întocmai axului unelei electrice.** Accesoriile cu orificii axiale care nu se potrivesc cu feneria de montaj a unelei electrice se vor dezechilibra, vor vibra excesiv și pot cauza pierderea controlului.
- **Nu utilizați un accesoriu deteriorat. Înainte de fiecare utilizare, inspectați accesoriile precum discurile abrazive privind așchile și fisurile, discurile de cuzinet privind fisurile, uzura normală sau excesivă, peria abrazivă privind firele slăbite sau fisurate. Dacă unealta electrică sau accesoriul cade, inspectați privind deteriorarea sau instalați**

un accesoriu intact. După inspectarea și instalarea unui accesoriu, atât dvs. cât și martorii trebuie să păstrați distanța față de suprafața accesoriului rotativ și rulați unealta electrică la o viteză maximă de mers în gol, timp de un minut. În mod normal, în această perioadă de testare, accesoriile deteriorate se vor rupe.

- **Purtați echipamente de protecție individuală. În funcție de aplicație, utilizați o mască de protecție, mănuși de protecție sau ochelari de protecție.** După caz, purtați o mască pentru praf, protecții pentru urechi, mănuși și un șorț de atelier care pot opri micile fragmente abrazive sau de piese de prelucrat. Protecția pentru ochi trebuie să fie capabilă să oprească reziduurile volante generate de diversele operațiuni. Maska pentru praf sau masca protectoare trebuie să fie capabilă să filtreze particulele generate de operațiunea dvs.. Expunerea prelungită la un zgomot de intensitate ridicată poate duce la pierderea auzului.
- **Țineți martorii la o distanță sigură de suprafața de lucru. Orice persoană cu acces la suprafața de lucru trebuie să poarte echipamente de protecție individuală.** Fragmentele piesei de prelucrat sau ale unui accesoriu rupt se pot desprinde și cauza răni dincolo de zona imediată de lucru.
- **Poziționați cablul în apropierea accesoriului rotativ.** Dacă pierdeți controlul, cablul se poate tăia sau agăța și mâna sau brațul dvs., poate fi tras în accesoriul rotativ.
- **Nu așezați niciodată unealta electrică jos până când accesoriul nu ajunge într-o poziție de oprire completă.** Accesoriul rotativ poate prinde suprafața și trage unealta electrică în afara ariei dvs., de control.
- **Nu rulați unealta electrică atât timp cât o transportați.** Contactul accidental cu accesoriul rotativ vă poate agăța hainele, trăgând accesoriul în corpul dvs..
- **Curățați ventuzele unelei electrice în mod regulat.** Ventilatorul motorului va extrage praful de la interiorul carcasei și acumularea excesivă de metal pulverulent poate cauza pericole electrice.
- **Nu utilizați unealta electrică în apropierea materialelor inflamabile.** Scânteile pot aprinde aceste materiale.
- **Nu utilizați accesorii care necesită agent de răcire pe bază de lichid.** Utilizarea agenților de răcire pe bază de apă sau alte lichide poate duce la electrocutare sau șoc.

Retur și avertismente asociate

Returul este o reacție bruscă la nivelul unui disc rotativ blocat sau agățat, disc de cuzinet, perie sau oricare alt accesoriu. Blocarea sau agățarea cauzează oprirea rapidă a accesoriului rotativ care, în schimb, cauzează forțarea unelei electrice necontrolate în direcția opusă a rotației accesoriului, în punctul de gripare.

De exemplu, dacă un disc abraziv este agățat sau gripat de piesa de prelucrat, marginea discului care intră în punctul de blocare poate perfora suprafața materialului, cauzând încălecare sau ieșirea discului. Discul poate sări spre sau dincolo de operator, în funcție de direcția de mișcare a discului în punctul de blocare. De asemenea, discurile abrazive se pot rupe în aceste condiții.

Returul este rezultatul utilizării eronate a unelei electrice și / sau al procedurilor sau al condițiilor incorecte de operare și poate fi evitat luând măsurile de precauție adecvate, menționate mai jos.

- **Mențineți o prindere fermă a uneltei electrice și poziționați-vă corpul și brațul pentru a vă permite să rezistați la forțele de retur. Utilizați întotdeauna mânerul auxiliar, dacă există, pentru un control maxim al reacției de retur și de cuplu în momentul punerii în funcțiune.** Operatorul poate controla reacțiile de cuplu sau forțele de retur, dacă s-au luat măsurile de precauție adecvate.
- **Nu așezați niciodată mâna în apropierea accesoriului rotativ.** Accesoriul se poate întoarce spre mâna dvs.
- **Nu vă poziționați corpul în zona în care uneltele electrice se va deplasa dacă are loc un retur.** Returul va propulsa uneltele în direcția opusă mișcării discului, în punctul de agățare.
- **Fiți extrem de precaut atunci când prelucrați unghiurile, marginile ascuțite etc.** Evitați împingerea sau agățarea accesoriului. Unghiurile, marginile ascuțite sau vibrațiile au o tendință de a agăța accesoriul rotativ și de a cauza pierderea controlului sau returul.
- **Nu atașați o lamă de cioplire a lemnului a ferăstrăului cu lanț sau o lamă a ferăstrăului cu dinți.** Astfel de lame creează un retur frecvent și pierderea controlului.

- La sablarea anumitor materiale (vopsele cu pigmenți pe bază de plumb, lemn impregnat cu compuși de arsen sau crom etc.) se pot produce gaze cancerigene sau toxice. Într-un asemenea caz, trebuie să luați în considerare următoarele precauții:
 - toate persoanele prezente la locul utilizării trebuie să poarte echipament de protecție din materiale groase și măști speciale anti-praf (proiectate pentru protejarea împotriva contactului periculos cu o anumită substanță);
 - locul utilizării trebuie să fie bine ventilat și trebuie folosite recipiente pentru praf precum și echipamente de îndepărtare a prafului (aspiratoare speciale);
 - curățarea locului de muncă după utilizare trebuie să fie efectuată de persoane echipate cu echipamentele de protecție menționate mai sus.



Avertisment: substanțele chimice conținute în praful generat în cadrul activităților industriale de sablare, tăiere, tăiere cu ferăstrăul, ascuțire, forare și alte activități de construcție pot duce la cancer, deficiențe congenitale sau pot afecta fertilitatea. Atomul electrizat al unor substanțe chimice va fi:

- Înainte de orice lucrare de reparație sau de înlocuire a mașinii, mai întâi, trebuie să scoateți fișa electrică.
- Dioxidul de silicon transparent și alte produse de zădărie din cărămizile zidului și ciment; arsenic de crom (CCA) în lemn tratat chimic. Gradul dăunător al acestor substanțe va depinde de frecvența cu care efectuați aceste lucrări. Dacă doriți să reduceți contactul cu aceste substanțe chimice, lucrați în spații ventilate și utilizați aparate cu certificate de siguranță (cum ar fi masca pentru praf proiectată cu un mic filtru pentru praf).

Linii directoare de siguranță în timpul utilizării uneltei electrice

- **Nu utilizați discuri de glas-papir exagerat de mari. Urmați recomandările producătorilor când alegeți glas-papirul.** Glas-papirul mai mare, care depășește placa de șlefuit, prezintă risc de rănire și poate cauza prinderea, ruperea discului sau reculul.



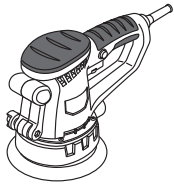
Mașinile de șlefuit rotative sunt proiectate numai pentru sablarea la uscat a diferitelor materiale. Utilizarea oricăror lichide este strict interzisă acest lucru va cauza scurtcircuitarea uneltei și va anula garanția.



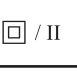


- Evitați oprirea uneltei când este sub sarcină.
- La sablarea pieselor de lucru mici care sunt prea ușoare pentru o fixare sigură, utilizați întotdeauna dispozitive de prindere.
- Nu manipulați materiale ce conțin azbest. Azbestul este considerat material cancerigen.
- În cazul în care alimentarea cu electricitate se întrerupe în timpul utilizării opriți imediat aparatul de la butonul "Off" pentru a evita pornirea accidentală a aparatului.
- În timpul utilizării (în special când aparatul este utilizat deasupra capului) utilizați tot timpul ochelari de protecție și mască de praf. Praful creat în timpul utilizării irită ochii și membranele mucoasei sistemului respirator, iar inhalarea prafului vă poate pune sănătatea în pericol.
- Praful creat în timpul utilizării poate pune în pericol sănătatea utilizatorului, poate fi inflamabil sau exploziv, ca atare punctul de lucru trebuie curățat la intervale constante și trebuie utilizat echipament de protecție corespunzător. Utilizați echipamente pentru eliminarea / strângerea prafului (aspirator special, sac de praf).
- Procedați cu atenție atunci când goliți echipamentul pentru strângerea a prafului. Nu aruncați niciodată praful în foc.




Observați tensiunea electrică: la conexiunea electrică, trebuie să confirmați dacă tensiunea electrică este aceeași cu tensiunea marcată pe plăcuța cu datele tehnice principale a uneltei. Dacă tensiunea electrică este mai mare decât tensiunea adecvată, operatorii pot fi supuși accidentelor și, în același timp, uneltele se va distruge. Prin urmare, dacă tensiunea electrică nu a fost confirmată, atunci nu veți efectua niciodată conectarea în mod arbitrar. Dimpotrivă, atunci când tensiunea electrică este mai mică decât tensiunea necesară, motorul se va deteriora.

Simboluri utilizate în manual

Următoarele simboluri sunt utilizate în manualul de utilizare, rețineți-le semnificația. Interpretarea corectă a simbolurilor va permite utilizarea corectă și sigură a uneltei electrice.

Symbol	Semnificație
	Mașină de șlefuit rotativă Secțiunea marcată cu gri - prindere moale (cu suprafață izolată).

Symbol	Semnificație
	Autocolant cu numărul de serie: CT ... - model; XX - data fabricației; XXXXXXX - număr de serie.
	Fixarea accesoriilor tendon cu cârlig.
	Citiți toate reglementările și instrucțiunile de siguranță.
	Purtați ochelari de protecție.
	Purtați protecții antifonice.
	Purtați o mască pentru praf.
	Deconectați unealta electrică de la rețea înainte de instalare sau de ajustare.
	Direcția de deplasare.
	Direcția de rotație.
	Blocat.
	Deblocat.
	Interzis.
	Izolație dublă / clasa de protecție.
	Atenție. Important.
	Un semn care certifică faptul că produsul se conformează cu cerințele esențiale ale directivelor UE și ale standardelor UE armonizate.

Symbol	Semnificație
	Informații utile.
	În timpul funcționării, îndepărtați praful acumulat.
	Nu aruncați unealta electrică într-un container pentru deșeurii domestice.

Descrierea uneltei electrice

Mașina de șlefuit rotativă este proiectată pentru sablarea la uscat a diferitelor materiale și suprafețe.

[CT13560V, CT13395]

De asemenea, acest model permite șlefuirea (prin utilizarea de accesorii și substanțe de șlefuire speciale).

Părți componente

- 1 Piuliță fluture
- 2 Mâner auxiliar
- 3 Orificii pentru ventilare
- 4 Regulator viteză de oscilație
- 5 Întrerupător pornit / oprit
- 6 Buton de blocare
- 7 Orificiu pentru eliminarea prafului
- 8 Disc de șlefuit (tip velcro)
- 9 Placă pentru șlefuit (tip velcro) *
- 10 Sac pentru praf (asamblare) *
- 11 Burete pentru lustruit *
- 12 Bonetă de șlefuire *
- 13 Corp din plastic *
- 14 Sac pentru praf textil *
- 15 Container pentru colectarea prafului (asamblare) *
- 16 Capacul containerului de colectare a prafului *
- 17 Corpul containerului de colectare a prafului *

* Accesorii

Nu toate accesoriile descrise și ilustrate sunt incluse în setul standard de livrare.

Montarea și reglarea componentelor uneltei electrice

Înainte de a executa orice lucrare asupra uneltei electrice, scoateți fișa de alimentare din priză.



Nu strângeți excesiv elementele de prindere, pentru a evita deteriorarea filetelor.



Montarea / demontarea / instalarea anumitor elemente este aceeași pentru toate modelele, on acest caz modelele specifice nu sunt prezentate on ilustrații.

Măner auxiliar (consultați fig. 1)

[CT13395]

Folosiți întotdeauna mânerul auxiliar 2 în timpul utilizării. Mănerul suplimentar 2 poate fi configurat în două poziții verticală (utilizată pentru stocarea unei electrice) și orizontală (utilizată pentru lucrări).

- Slăbiți piulița fluture 1 (consultați fig. 1).
- Aduceți mânerul suplimentar 2 în poziția orizontală.
- Strângeți piulița fluture 1.

Montarea / înlocuirea plăcii de șlefuit (consultați fig. 2)



Înainte de montarea plăcii de șlefuit 9, asigurați-vă că placa este potrivită modelului respectiv de aparat (asigurați-vă că suprafața adezivă, dimensiunile și orificiile pentru eliminarea prafului sunt cele potrivite).

- Poziționați aparatul astfel încât discul de șlefuit 8 este îndreptat în sus (consultați fig. 2).
- Pentru schimbarea plăcii de șlefuit, ridicați marginea plăcii de șlefuit uzate 9 și îndepărtați-o trăgând de ea.
- Așezați placa de șlefuit nouă 9 pe discul de șlefuit 8.

Urmați următoarele reguli:

- partea abrazivă a plăcii de șlefuit 9 trebuie să fie deasupra (suprafața adezivă a discului de șlefuit 8 trebuie să fie atașată suprafeței adezive a plăcii de șlefuit 9);
- orificiile din placa de șlefuit 9 trebuie să corespundă orificiilor pentru eliminarea prafului de pe discul 8.
- Apăsați cu fermitate placa nouă de șlefuit 9 pe suprafața discului de șlefuit 8.



Atenție: atunci când apăsați placa, asigurați-vă că placa de șlefuit 9 rămâne fixată corespunzător pe discul de șlefuit 8. După fixarea finală a noii plăci de șlefuit 9 orificiile din placă și discul de șlefuit 8 trebuie să corespundă.

Montarea / înlocuirea accesoriilor pentru lustruit (consultați fig. 3-4)

[CT13560V, CT13395]



Înainte de montarea buretelui de lustruit 11 sau manșonului de lustruit 12 asigurați-vă că accesoriile achiziționate sunt potrivite modelului respectiv de aparat (asigurați-vă că accesoriul prezintă suprafața adezivă și are dimensiunile corespunzătoare).

- Poziționați aparatul astfel încât discul de șlefuit 8 este amplasat cu fața în sus (consultați fig. 3-4).
- Pentru înlocuirea accesoriului de lustruit ridicați marginea accesoriului de lustruit și îndepărtați-l prin tragere.
- Așezați noul accesoriu de lustruit pe discul de șlefuit 8. **Urmați următoarele reguli:**
 - stratul pentru lustruit trebuie să fie deasupra (suprafața adezivă a discului de șlefuit 8 trebuie să fie atașată la suprafața adezivă a accesoriului de lustruit);
 - marginile accesoriului de lustruit și discului de șlefuit 8 trebuie să corespundă.

- Apăsați cu fermitate accesoriul de lustruit pe suprafața discului de șlefuit 8.



Atenție: atunci când apăsați placa, asigurați-vă că accesoriul de lustruit rămâne fixat corespunzător pe discul de șlefuit 8.

Montarea / demontarea sacului pentru praf (consultați fig. 5)

[CT13394, CT13395]

- Pentru montare, introduceți tubul de conectare al sacului de praf 10 în orificiul pentru eliminarea prafului 7 (consultați fig. 5).
- Pentru demontare, scoateți tubul de conectare al sacului de praf 10 din orificiul pentru eliminarea prafului 7.

Golirea sacului pentru praf (consultați fig. 6)

[CT13394, CT13395]

- Deconectați aparatul și îndepărtați sacul pentru praf 10 în modul descris mai sus.
- Îndepărtați sacul textil 14 din corpul de plastic 13 (consultați fig. 6).
- Respectând precauțiile descrise mai sus, goliiți conținutul sacului textil 14 prin scuturare, iar pentru rezultate optime scoateți afară interiorul sacului și curățați-l cu o perie moale. **Dacă spălați sacul textil 14, utilizați-l numai după ce acesta s-a uscat complet.**
- Așezați sacul textil 14 pe corpul de plastic 13.

Montarea / demontarea containerului de colectare a prafului (consultați fig. 7)

[CT13560V]

- În timpul asamblării, introduceți containerul pentru colectarea prafului 15 în portul de eliminare a prafului 7 (consultați fig. 7.1).
- În timpul asamblării, scoateți containerul de colectare a prafului 15 din portul de eliminare a prafului 7 (consultați fig. 7.2).

Golirea containerului de colectare a prafului (consultați fig. 8)

[CT13560V]



Monitorizați umplerea containerului de colectare a prafului 15 și goliiți-l cu promptitudine, conform precauțiilor de siguranță descrise mai sus.

- Opriti uealta electrică și scoateți containerul de colectare a prafului 15, conform descrierii de mai sus.
- Apăsați pe două elemente de blocare de reținere de pe capac 16 și scoateți capacul 16 (consultați fig. 8.1).
- Respectând reglementările de siguranță, eliminați conținutul corpului containerului 17; pentru rezultate mai bune, curățați suprafețele interioare ale corpului 17 și a capacului 16 cu o perie moale (consultați fig. 8.2-8.3). **Atenție: în cazul curățării containerului de colectare a prafului 15 cu apă, utilizați-l numai după ce s-a uscat complet.**

- Instalați capacul **16** în locul său ambele elemente de blocare de reținere de pe capac **16** trebuie să se fixeze cu un sunet (consultați fig. 8.4).

Punerea în funcțiune a uneltei electrice

Utilizați întotdeauna tensiunea de alimentare corectă: tensiunea de alimentare trebuie să corespundă cu informațiile specificate pe plăcuța de identificare a uneltei electrice.

Pornirea / oprirea uneltei electrice

[CT13394]

Pornire:

Mutați comutatorul **5** înspre dreapta (consultați fig. 9.1).

Oprire:

Mutați comutatorul **5** înspre dreapta (consultați fig. 9.2).

[CT13560V]

Pornire:

Fixați comutatorul **5** în poziția "ON" (consultați fig. 9.3).

Oprire:

Fixați comutatorul **5** în poziția "OFF" (consultați fig. 9.3).

[CT13395]

Pornirea / oprirea pe termen scurt

Pentru a porni unealta electrică, țineți apăsat întrerupătorul pornit / oprit **5**. Pentru a o opri, dați drumul întrerupătorului.

Pornirea / oprirea pe termen lung

Pornire:

Apăsați comutatorul de pornire / oprire **5** și blocați-l în poziția cu butonul de blocare **6**.

Oprire:

Apăsați scurt întrerupătorul pornit / oprit **5**.

Aspirarea prafului în timpul funcționării uneltei electrice



Strângerea prafului scade concentrația de praf din aer și previne acumulările de praf din zona de lucru.

Utilizarea aspiratorului

În cazul operațiunilor îndelungate de prelucrare a lemnului sau a procesării materialelor ce produc prafuri periculoase sănătății, aparatul trebuie conectat la un aspirator corespunzător.

Anumite aparate pot necesita anumite adaptoare (care nu sunt incluse în set) pentru a fi compatibile cu aspiratorul.

Nivelul de praf din sac trebuie monitorizat și sacul trebuie golit la intervale corespunzătoare, cu respectarea precauțiile menționate mai sus.

Caracteristici ale uneltei electrice

Regulator viteză de oscilație

[CT13560V, CT13395]

Regulatorul vitezei de oscilație **4** are scopul de a seta viteza de oscilație dorită a discului de șlefuit **8**.

[CT13395]

- Apăsați comutatorul de pornire / oprire **5** și blocați-l în poziția cu butonul de blocare **6**.
- Setați viteza de oscilație dorită.

Viteza de oscilație necesară depinde de tipul materialului procesat, condițiile de lucru și pentru rezultate optime trebuie setată pe baza încercărilor practice.

În cazul utilizării prelungite la viteza de oscilație redusă, aparatul trebuie lăsat să se răcească 3 minute. Pentru acest lucru setați viteza maximă de oscilație și utilizați aparatul fără sarcină.

Recomandări referitoare la utilizarea uneltei electrice

Alegerea plăcii de șlefuit

Înainte utilizării, alegeți tipul plăcii de șlefuit **9** care este cel mai potrivit pentru materialul sau suprafața procesată. Tipul plăcii de șlefuit **9** este specificat pe ambalaj. Puteți solicita informații suplimentare de la furnizor.

Diverse utilizări necesită plăci de șlefuit **9** de abraziuni diferite, permițând obținerea finisajului dorit al suprafeței. Cea mai bună metodă de alegere a plăcii de șlefuit este încercarea practică.

Șlefuirea



Înainte utilizării testați gradul de șlefuire pe un obiect inutil (fabricat din același material sau cu același înveliș ca elementul ce necesită șlefuire) pentru a vă asigura că gradul de abraziune al plăcii de șlefuit **9, precum și frecvența de oscilare a discului de șlefuit **8** sunt alese corespunzător.**

- Asigurați-vă că elementul ce necesită șlefuire este bine fixat.
- Porniți aparatul înaintea începerii operațiunii și înainte ca discul de șlefuit **8** să atingă elementul ce necesită șlefuire permiteți aparatului să atingă viteza maximă de oscilație.
- Aplicați discul de șlefuit **8** pe suprafața elementului ce necesită șlefuire cu mișcări circulare sau dintr-o parte în alta.
- Operațiune de șlefuire trebuie făcută utilizând întreaga suprafață a discului de șlefuit **8**.
- Nu apăsați excesiv aparatul de șlefuit deoarece prin acest lucru nu veți obține rezultate mai bune ci veți supraîncărca motorul aparatului și veți uza mai rapid placa de șlefuit **9**.
- Nu mențineți aparatul într-un singur punct mai mult timp, acest lucru având ca rezultat adâncirea aceluși loc.

- Înlocuiți plăcile de șlefuit **9** uzate sau pline de praf la intervale corespunzătoare.
- Utilizați plăci de șlefuit **9** cu grade de abraziune diferite, începând operațiunea cu o placă mai abrazivă și trecând apoi la grade mai fine. Acest lucru va ușura munca și va permite obținerea unor rezultate mai bune.
- Nu reutilizați plăci de șlefuit **9** utilizate anterior pentru șlefuirea metalului sau a altor materiale.

Lustruire

[CT13560V, CT13395]



În timpul procesului de lustruire este recomandată utilizarea unei frecvențe de oscilație mai mici a discului 8 - acest lucru va preveni supraîncălzirea suprafeței prelucrate. Înaintea începerii operațiunii faceți un test pentru a vă asigura că substanța de lustruire și viteza de oscilație a discului de șlefuire 8 au fost alese corect.

- Aplicați substanța de lustruire pe suprafața prelucrată.
- Atașați buretele de lustruit **11** pe discul de șlefuit **8** în modul descris mai sus.
- Porniți aparatul și întindeți substanța de lustruit pe suprafața prelucrată. Începeți apoi procesul de lustruire cu mișcări circulare sau diagonale aplicând o presiune redusă.
- Opriți aparatul, îndepărtați buretele de lustruit **11** și atașați manșonul de lustruit **12** la discul de șlefuit **8**.
- Îndepărtați excesul de substanță de lustruit cu ajutorul unei cârpe moi și finalizați lustruirea cu ajutorul manșonului de lustruit **12** cu mișcări circulare sau diagonale aplicând o presiune redusă.
- După finalizarea operațiunii clățiți buretele de șlefuit **11** și manșonul de șlefuit **12** în apă caldă utilizând o substanță de curățare. **Nu utilizați solvenți.**
- Stoarceți (ușor) buretele de lustruit **11** și manșonul de lustruit **12**. Puneți-le la uscat întinzându-le pe o suprafață plană, cu partea adezivă dedesubt. **Atenție: nu depozitați accesoriile de șlefuit până nu sunt complet uscate.**

Măsurile de întreținere a uneltei electrice / măsurile preventive

Înainte de a executa orice lucrare asupra uneltei electrice, scoateți fișa de alimentare din priză.

Curățarea uneltei electrice

O condiție indispensabilă pentru exploatarea pe termen lung a uneltei electrice este păstrarea acesteia curată. Curățați în mod regulat unealta electrică cu aer comprimat prin găurile de aerisire **3**.

Serviciul post-vânzare și serviciul de tip aplicație

Serviciul nostru post-vânzare răspunde la întrebările dumneavoastră legate de întreținerea și repararea produsului dumneavoastră, precum și a pieselor de schimb. Informații despre centrele de servicii, diagramele pieselor și informații despre piesele de schimb pot fi găsite, de asemenea, la adresa: www.crown-tools.com.

Transportarea uneltelor electrice

- În mod obligatoriu, ambalajul nu trebuie supus niciunui impact mecanic în timpul transportării.
- La descărcare / încărcare, nu este permisă utilizarea niciunui tip de tehnologie care funcționează pe principiul ambalajului de fixare.

Protecția mediului



Materiile prime trebuie reciclate în loc să fie evacuate ca deșeuri.

Unealta, accesoriile și ambalajul trebuie sortate în vederea reciclării ecologice. Componentele din plastic sunt etichetate pentru reciclarea pe categorii. Aceste instrucțiuni sunt tipărite pe hârtie reciclabilă, fabricată fără clor.

Producătorul își rezervă dreptul de a aduce modificări.

Română