

ro Instrucțiuni originale

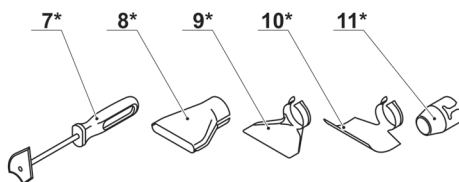
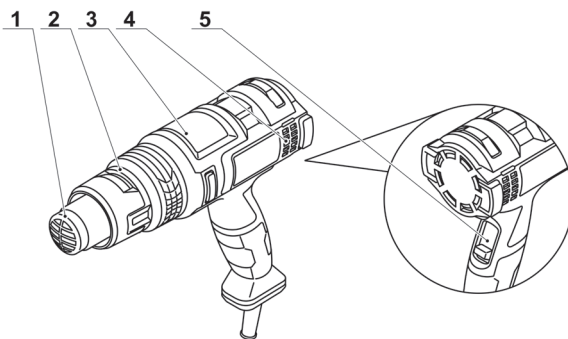
Conținut

Română

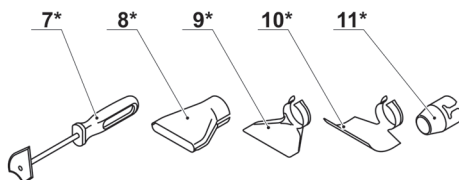
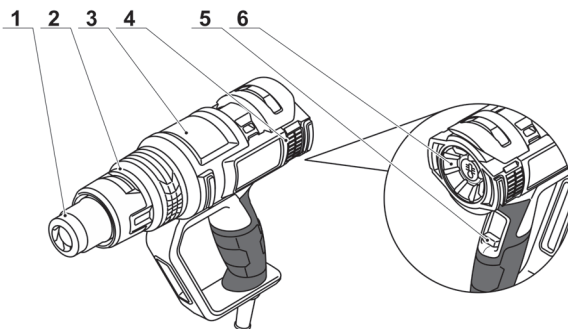
Desene explicative	pagini 5 - 7
Recomandări generale privind siguranța, manual de instrucțiuni	pagini 64 - 69



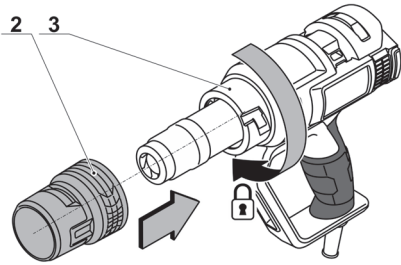
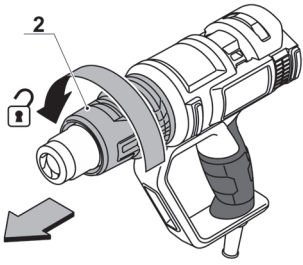
CT19022K



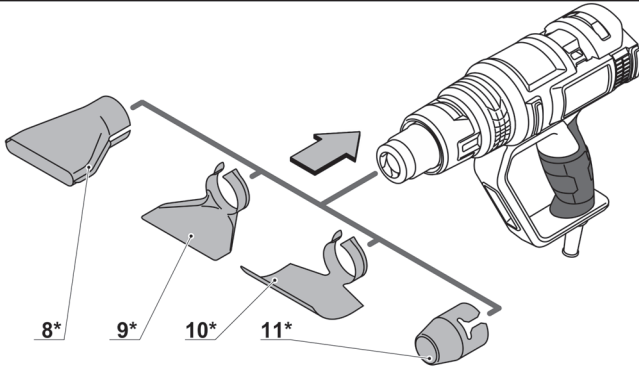
CT19023K



1

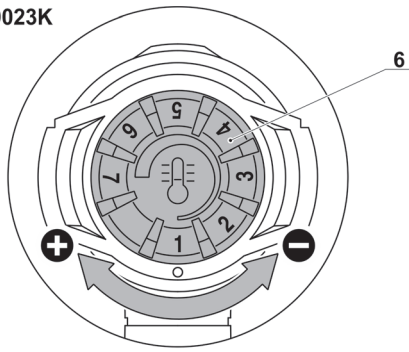
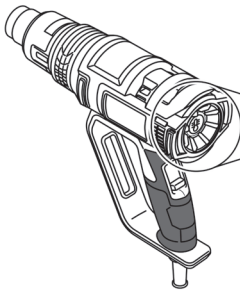


2

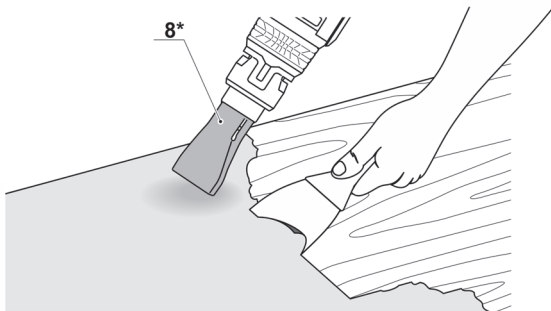


3

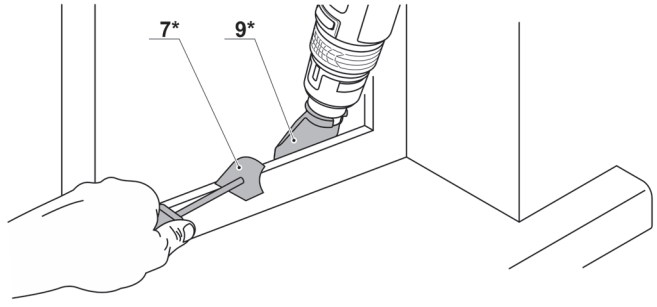
CT19023K



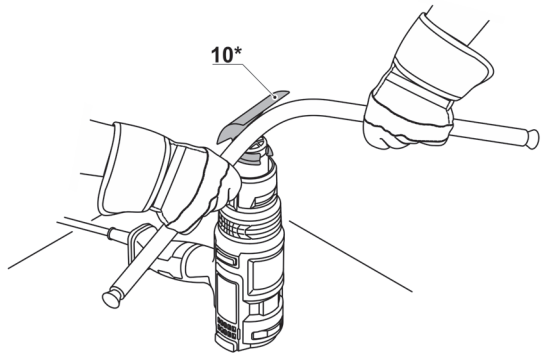
4



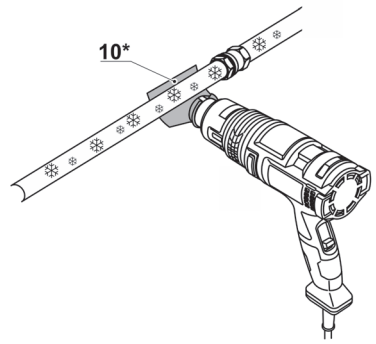
5



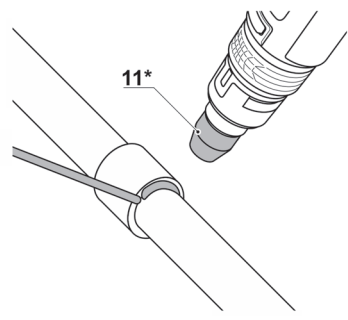
6



7



8



Date tehnice ale uneltei electrice

Pistol cu aer cald		CT19022K	CT19023K
Codul uneltei electrice	[220-230 V ~50/60 Hz]	422217	422224
Putere nominală la tensiune (etapa 1 / 2 / 3)	220-230 V [W]	100 / 800 / 1800	60 / 60-2000 / 120-2000
Amperajul în funcție de voltaj	220-230 V [A]	7.8	8.7
Temperatură la tensiune (etapa 1 / 2 / 3)	220-230 V [°C]	50 / 450 / 550	50 / 50-600 / 50-600
Debit de aer (etapa 1 / 2 / 3)	[l/min]	250 / 250 / 500	250 / 250 / 500
Greutate	[kg] [lb]	0,7 1.54	0,9 1.98
Clasa de protecție		□ / II	□ / II

Informații despre zgomot



Purtați căști antifonice dacă presiunea acustică depășește 85 dB(A).

CE Declarație de conformitate

Declarăm pe proprie răspundere că produsul descris la paragraful "Date tehnice ale uneltei electrice" corespunde tuturor dispozițiilor relevante ale Directivelor 2006/95/EC, 2004/108/EC inclusiv modificărilor acestora și este în conformitate cu următoarele standarde: EN 60335-1, EN 60335-2-45, EN 62233.

Manager de
certificare

Wu Cunzhen

Merit Link International AG
Stabio, Elveția, 01.02.2018



AVERTISMENT - Pentru a reduce riscul de vătămare, utilizatorul trebuie să citească manualul de instrucțiuni!

Reguli generale de siguranță



AVERTISMENT! Citiți toate avertismentele și instrucțiunile de siguranță. Nerespectarea avertismentelor și a instrucțiunilor poate avea drept rezultat un șoc electric, incendiu și / sau vătămarea gravă.

Păstrați toate avertismentele și instrucțiunile pentru o referință viitoare.

Termenul de "unealtă electrică" din avertismente se referă la unealta electrică (cablată) acționată prin rețea sau unealta electrică (necablată) acționată cu baterii.

Siguranța suprafeței de lucru

- **Păstrați suprafața de lucru curată și bine iluminată.** Zonele dezordonate sau întunecoase pot cauza incidente.
- **Nu utilizați uneltele electrice în atmosfere explozive, cum ar fi în prezența lichidelor, a gazelor sau a prafului inflamabil.** Uneltele electrice creează scântei care pot aprinde praful sau gazele arse.
- **Țineți copiii și martorii la distanță atunci când utilizați o unealtă electrică.** Distracțiile vă pot face să pierdeți controlul.

Siguranță electrică

- **Fișele uneltei electrice trebuie să se potrivească cu borna de ieșire. Nu modificați niciodată fișa, în niciun mod. Nu utilizați nicio fișă adaptatoare cu uneltele electrice împământate (legate la pământ).** Fișele nemodificate și bornele de ieșire potrivite vor reduce riscul de șoc electric.
- **Evitați contactul fizic cu suprafețele împământate sau legate la pământ, cum ar fi conductele, radiatoarele, plitele sau frigidererele.** Există un risc sporit de șoc electric, în cazul în care corpul dvs., este împământat sau legat la pământ.
- **Nu expuneți uneltele electrice la condiții de vreme ploioasă sau umedă.** Pătrunderea apei într-o unealtă electrică va spori riscul de șoc electric.
- **Nu abuzați de cablu. Nu utilizați niciodată cablu pentru a transporta, împinge sau scoate unealta electrică din priză. Țineți cablul la distanță de căldură, ulei, margini ascuțite sau piese mobile.** Cablurile deteriorate sau încălcite sporesc riscul de șoc electric.
- **Atunci când utilizați o unealtă electrică în aer liber, utilizați un cablu prelungitor adecvat pentru uz în aer liber.** Utilizarea unui cablu destinat uzului în aer liber reduce riscul de șoc electric.
- **Dacă utilizarea unei unelte electrice într-un loc umed nu poate fi evitată, utilizați o alimentare protejată (DCR) pentru dispozitivul cu curent rezidual.** Utilizarea unui DCR reduce riscul de șoc electric. **REȚINEȚI!** Termenul de "dispozitiv cu curent rezidu-

al (DCR)" poate fi înlocuit cu termenul "disjunctor cu curent de fugă (GFCI)" sau "disjunctor de scurgere la pământ (ELCB)".

• **Avertisment!** Nu atingeți niciodată suprafețele metalice ale cutiei de viteze, ale scutului și așa mai departe, deoarece atingerea suprafețelor metalice va interfera cu unda electromagnetică, cauzând astfel o potențială vătămare sau accidente.

Siguranță personală

• **Fiți atent, aveți grijă la ceea ce faceți și apelați la simțul practic atunci când utilizați o unealtă electrică. Nu utilizați o unealtă electrică dacă sunteți obosit sau vă aflați sub influența drogurilor, a alcoolului sau a medicamentelor.** Un moment de neatenție în timpul utilizării uneltelor electrice poate avea drept rezultat o vătămare personală gravă.

• **Utilizați echipamente de protecție individuală. Purtați întotdeauna o protecție pentru ochi.** Echipamentele de protecție, cum ar fi masca pentru praf, încălțăminta de protecție împotriva alunecării, cască dură sau protecția pentru auz, utilizate în condițiile corespunzătoare vor reduce vătămarile personale.

• **Preveniți pornirea accidentală. Asigurați-vă că întrerupătorul se află în poziție oprit înainte de a conecta la sursa de alimentare și / sau setul de baterii, ridicând sau transportând unealta.** Transportul uneltelor electrice ținând degetul apăsat pe întrerupător sau punerea uneltelor electrice sub tensiune care au întrerupătorul pornit duce la accidente.

• **Îndepărtați orice cheie de reglare înainte de a porni unealta electrică.** O cheie lăsată atașată de o piesă rotativă a unelei electrice poate duce la vătămarea personală.

• **Nu întindeți excesiv. Păstrați întotdeauna sprijinul și echilibrul adecvat.** Acest lucru permite un control mai bun al unelei electrice în situații neașteptate.

• **Îmbrăcați-vă adecvat. Nu purtați îmbrăcăminte sau bijuterii lejere. Țineți părul, îmbrăcăminta și mânușile la distanță de piesele mobile.** Îmbrăcăminta, bijuteriile sau părul lung liber se poate prinde în piesele mobile.

• **Dacă dispozitivele sunt furnizate pentru conexiunea instalațiilor de extracție și de colectare a prafului, asigurați-vă că acestea sunt conectate și utilizate în mod adecvat.** Utilizarea dispozitivului de colectare a prafului poate reduce pericolele legate de praf.

• **Nu permiteți ca familiarizarea rezultată din utilizarea frecventă a uneltelor să vă facă să vă complăceți sau să ignorați principiile de siguranță ale unelei.** O acțiune neglijentă poate cauza o vătămare gravă într-o fracțiune de secundă.

• **Avertisment!** Unele electrice pot produce un câmp electromagnetic în timpul utilizării. În unele circumstanțe, acest câmp poate interfera cu implanturile medicale active sau pasive. Pentru a reduce riscul de vătămare gravă sau fatală, le recomandăm persoanelor cu implanturi medicale să se consulte cu medicul acestora și producătorul de implanturi medicale înainte de a utiliza această unealtă electrică.

Utilizarea și întreținerea unelei electrice

• Persoanele cu aptitudini psio-fizice sau mentale reduse, precum și copiii, nu pot utiliza unealta electrică, dacă acestea nu sunt supravegheate sau instruite cu privire la utilizarea unelei electrice de către o persoană responsabilă de siguranța acestora.

• **Nu forțați unealta electrică. Utilizați unealta electrică corectă pentru operațiunea dvs.** Unealta electrică corectă va face lucrurile mai bine și în mare măsură, la capacitatea pentru care a fost proiectată.

• **Nu utilizați unealta electrică dacă întrerupătorul nu o pornește și nu o oprește.** Orice unealtă electrică care nu poate fi comandată cu ajutorul întrerupătorului este periculoasă și trebuie să fie reparată.

• **Deconectați fișa de la sursa de alimentare și / sau setul de baterii din unealta electrică înainte să efectuați orice reglaj, să schimbați accesoriile sau să depozitați uneltele electrice.** Astfel de măsuri de siguranță preventive reduc riscul de a porni unealta electrică accidental.

• **Depozitați uneltele electrice inactive într-un loc care nu se află la îndemâna copiilor și nu permiteți persoanelor nefamiliarizate cu unealta electrică sau cu aceste instrucțiuni să utilizeze unealta electrică.** Unele electrice sunt periculoase în posesia utilizatorilor neinstruiți.

• **Efectuați întreținerea unelei electrice. Verificați alinierea greșită sau griparea pieselor mobile, ruperea pieselor și orice altă condiție care poate afecta funcționarea unelei electrice.** Dacă unealta electrică s-a deteriorat, reparați-o înainte de utilizare. Unele electrice întreținute în mod precar pot cauza numeroase accidente.

• **Păstrați uneltele de tăiere ascuțite și curate.** Unele de tăiere întreținute corespunzător cu margini de tăiere ascuțite sunt mai puțin predispuse la gripare și sunt mai ușor de comandat.

• **Utilizați unealta electrică, accesoriile și cuțitele aplicate etc. în conformitate cu aceste instrucțiuni, luând în considerare condițiile de lucru și lucrarea de executat.** Utilizarea unelei electrice pentru alte operațiuni decât cele prevăzute poate duce la o situație periculoasă.

• **Păstrați mânerul și suprafețele de prindere uscate, curate și fără urme de ulei și lubrifiant.** Mănerul și suprafețele de prindere alunecoase împiedică manipularea și comanda sigură a unelei în situații neașteptate.

• **Rețineți faptul că atunci când utilizați o unealtă electrică, țineți mânerul auxiliar corect, care este util în momentul comandării unelei electrice.** Prin urmare, o ținere adecvată poate reduce riscul de accidente sau vătămări.

Reparații

• **Unealta dvs. electrică trebuie să fie reparată de către o persoană calificată în reparații, utilizând numai piese de schimb identice.** Acest lucru va asigura faptul că siguranța unelei electrice este menținută.

• **Urmați instrucțiunile privind lubrifierea și schimbarea accesoriilor.**

Linii directe de siguranță în timpul utilizării unelei electrice

Înainte de executarea lucrării

- Nu utilizați niciodată o unealtă care nu este asamblată corespunzător sau care a fost supusă modificărilor neaprobate.
- Unealta electrică nu trebuie să fie folosită în zone cu praf și gaze explosive și vapori provenind de la substanțe agresive.
- Este interzisă folosirea unelei electrice pentru uscarea părului - temperatura debitului de aer cald este mult mai mare decât cea a unui uscător de păr - puteți suferi arsuri grave.
- Este interzisă folosirea unelei electrice pentru a înlătura vopseaua ce conține plumb.
- Dacă doriți să dezghețați o conductă de apă, asigurați-vă că aceasta este într-adevăr o conductă de apă - și nu una de gaz - deoarece încălzirea unei conducte de gaz poate produce o explozie.

În timpul executării lucrării

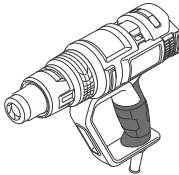










- Este interzisă utilizarea unelei electrice în medii cu ploaie, zăpadă sau umiditate ridicată (băi, saune etc.).
- În timpul funcționării nu îndreptați duza spre dumneavoastră, alte persoane sau animale și nu atingeți duza sau suprafața pe care ați încălzit-o - puteți suferi arsuri grave.
- Nu închideți orificiile de ventilare ale pistolului cu aer cald, nu închideți duza pistolului cu aer cald și nu țineți duza prea aproape de suprafața de lucru - acest lucru duce la supraîncălzirea și defectarea unelei electrice.
- Asigurați o ventilație corespunzătoare în încăperea în care va avea loc operațiunea - gazele și vaporii generați în timpul funcționării pot afecta sănătatea dumneavoastră.
- În timpul utilizării purtați ochelari de protecție și mănuși.
- Nu îndreptați debitul de aer cald în aceeași direcție pentru o perioadă mai lungă de timp - tratarea la cald a lacului și straturilor de vopsea poate produce gaze inflamabile.
- Nu lucrați în apropierea lichidelor inflamabile, gazelor și articolelor (lemn, hârtie etc.).
- Aveți grijă ca obiectele din jur să nu se aprindă din cauza temperaturii ridicate a debitului de aer. Nu uitați că și componentele de proiectare care nu sunt vizibile (grinzile de lemn, materialele de izolație etc.) se pot aprinde.
- În timpul unei operațiuni în regim staționar așezați unealta electrică pe o suprafață orizontală uscată pentru a evita răsturnarea acesteia.








La finalizarea lucrării

- După oprire verificați locația în care au fost realizate lucrări, nu lăsați obiecte de descompunere - acestea pot provoca un incendiu.
- După utilizarea unelei electrice, lăsați duza să se răcească în totalitate și apoi înlăturați unealta electrică.

Simboluri utilizate în manual

Următoarele simboluri sunt utilizate în manualul de utilizare, rețineți-le semnificația. Interpretarea corectă a simbolurilor va permite utilizarea corectă și sigură a unelei electrice.

Symbol	Semnificație
	Pistol cu aer cald Secțiunea marcată cu gri - prindere moale (cu suprafață izolată).
	Autocolant cu numărul de serie: CT ... - model; XX - data fabricației; XXXXXXX - număr de serie.
	Citiți toate reglementările și instrucțiunile de siguranță.
	Purtați ochelari de protecție.
	Purtați protecții antifonice.
	Purtați o mască pentru praf.
	Purtați mănuși de protecție.
	Deconectați unealta electrică de la rețea înainte de instalare sau de ajustare.
	Asigurați aerisirea corespunzătoare a camerei de operare.
	Direcția de deplasare.
	Direcția de rotație.

Symbol	Semnificație
	Blocat.
	Deblocat.
 / II	Izolație dublă / clasa de protecție.
	Atenție. Important.
	Un semn care certifică faptul că produsul se conformează cu cerințele esențiale ale directivelor UE și ale standardelor UE armonizate.
	Informații utile.
	Nu aruncați unealta electrică într-un container pentru deșeurile domestice.

Descrierea uneltei electrice

Pistolul cu aer cald este creat pentru încălzirea unei suprafețe de lucru cu ajutorul unui debit mare de aer cald.

De asemenea, oferă posibilitatea unui debit mai mic de aer cald (50°C) pe suprafața de lucru. Acest lucru permite desfășurarea eficientă a diferitelor tipuri de lucrări.

Părți componente

- 1 Duză
- 2 Apărătoare
- 3 Corp
- 4 Orificii pentru ventilare
- 5 Întrerupător pornit / oprit
- 6 Regulator
- 7 Racletă *
- 8 Duză plată *
- 9 Duză deflectoare *
- 10 Duză reflectoare *
- 11 Duză ascuțită *

* Accesorii

Nu toate accesoriile descrise și ilustrate sunt incluse în setul standard de livrare.

Montarea și reglarea componentelor uneltei electrice

Înainte de a executa orice lucrare asupra uneltei electrice, scoateți fișa de alimentare din priză.



Montarea / demontarea / instalarea anumitor elemente este aceeași pentru toate modelele, on acest caz modelele specifice nu sunt prezentate on ilustrații.

Înlăturarea / instalarea carcasei de protecție (vezi fig.1)

- Rotiți carcasa de protecție **2** și înlăturați-o după cum se prezintă în fig. 1 (acest lucru poate fi necesar la realizarea lucrărilor în spații restrânse).
- La instalarea carcasei de protecție **2** potriviți elementele ridicate din interiorul carcasei cu spațiile din carcasa **3**, așezați carcasa și rotiți-o după cum se prezintă în fig. 1.

Folosirea duzelor speciale (vezi fig. 2)

Așezați o duză specială pe duza **1** și rotiți-o dacă este necesar, pentru a o aduce într-o poziție potrivită pentru lucru (consultați fig. 2). O duză specială trebuie să fie așezată drept pentru a nu cădea în timpul funcționării.

Punerea în funcțiune a uneltei electrice

Utilizați întotdeauna tensiunea de alimentare corectă: tensiunea de alimentare trebuie să corespundă cu informațiile specificate pe plăcuța de identificare a uneltei electrice.

Pornirea / oprirea uneltei electrice

Pornire:

Mutați comutatorul pornit / oprit **5** în poziția "1", "2" sau "3".

Oprire:

Mutați comutatorul pornit / oprit **5** în poziția "0".

Caracteristici ale uneltei electrice

Reglarea temperaturii (vezi fig. 3)

[CT19023K]

Temperatura debitului de aer poate fi schimbată ușor cu ajutorul regulatorului **6** (numai în cazul în care comutatorul pornit / oprit **5** este așezat în pozițiile "2" sau "3"). Rotiți regulatorul **6** pentru a seta temperatura dorită (vezi fig. 3).

Folosirea aerului rece

În cazul în care comutatorul pornit / oprit **5** este în poziția "1", elementul de încălzire nu este activat și funcționează numai ventilatorul. Acest mod este destinat răcirii uneltei electrice după utilizare și poate fi folosit și pentru răcire, suflare și uscarea.

Posibilitatea de folosire în regim staționar (vezi fig. 6)

Proiectarea unelei electrice permite utilizarea în regim staționar. Porniți unealta electrică, setați temperatura dorită și așezați-o într-o poziție verticală, cu duza în sus (vezi fig. 6).

Recomandări referitoare la utilizarea unelei electrice

Domeniul de utilizare al unelei electrice

Folosirea unelei electrice permite realizarea mai multor tipuri de lucrări. Unele dintre acestea sunt prezentate mai jos.

- Contractarea conductelor termo-retractabile, sudarea conectorilor și clemelor de izolație și a componentelor electrice.
- Modificarea formei acrilicului, PVC-ului, produselor din polistiren, conductelor, plăcilor, profilelor și lemnului umed.
- Repararea plăcilor de surf, schi și a altor echipamente sportive, repararea barelor de protecție și a altor componente plastice ale autovehiculelor.
- Ceruirea schiurilor, mobilei și tratarea antiseptică a lemnului.
- Slăbirea șuruburilor metalice ruginite sau blocate, a piulițelor, buloanelor, montajelor comprimate, tratamentului termo-retractabil.
- Sudarea polimerilor termoplastici, a PVC-ului și a materialelor de linoleum pentru pardoseală, a materialelor acoperite cu PVC, prelată și folie.
- Lipirea, placarea cu tablă și slăbirea legăturilor sudate.
- Înlăturarea lacului și a straturilor de vopsea.
- Uscarea lacului și a straturilor de vopsea, a adezivului și a compuşilor de șpăltuire.
- Accelerarea proceselor de lipire, activarea adezivilor.
- Dezghețarea scăriilor, treptelor, încuietorilor, protecțiilor pentru cizme, portierelor, conductelor de apă precum și dezghețarea frigiderelor și congelatoarelor.
- Controlul mucegaiului și ciupercilor, dezinfectarea adăposturilor pentru animale.
- Aprinderea cărbunelui.

Folosirea duzelor speciale

- Duza plăată **8** este proiectată pentru tratarea suprafețelor mari.
- Duza deflectoare **9** este folosită pentru a trata o suprafață și a o proteja pe cealaltă (a cărei încălzire nu este de dorit, de ex. sticla ferestrelor).
- Duza reflectoare **10** este folosită pentru schimbarea direcției debitului de aer.
- Duza ascuțită **11** este destinată tratării suprafețelor mici precum și pentru lipire.

Recomandări generale

- Dacă este necesar, așezați o duză specială corespunzătoare pe duza pistolului **1**.
- Pregătiți accesoriile necesare pentru realizarea lucrării (racletă, șpaclu, perie etc.).

- Porniți unealta electrică, reglați debitul de aer și temperatura după cum se descrie mai sus.
- După finalizarea operațiunii, așezați comutatorul pornit / oprit **5** în poziția "1" și lăsați unealta electrică să funcționeze o perioadă de timp pentru a se răci, iar apoi o puteți opri.

Recomandări speciale pentru realizarea diferitelor tipuri de lucrări (vezi fig. 4-8)

Înlăturarea vopselei și a straturilor (vezi fig. 4) - instalați duza plăată **8**, încălziți suprafața până când stratul își reduce duritatea și îndepărtați-l cu un șpaclu sau o racletă **7**.

Îndepărtarea lacului și a straturilor de vopsea de pe tocurile geamurilor (vezi fig. 5) - instalați corect duza deflectoare **9** (pentru a proteja sticla), încălziți suprafața până când stratul își reduce duritatea și îndepărtați-l cu un șpaclu sau o racletă **7**.

Formarea conductelor de plastic (vezi fig. 6) - instalați duza reflectoare **10**. Umpleți conducta de plastic cu nisip și închideți-o la ambele capete pentru a preveni căderea conductei. În timp ce mișcați conducta în debitul de aer cald încălziți-o și modelați-o după cum este necesar.

Dezghețarea conductelor de apă (vezi fig. 7) - instalați duza reflectoare **10**. În timp ce mișcați unealta electrică, încălziți zona înghețată de la margine spre mijloc. În timp ce încălziți conductele de plastic aveți grijă să nu le supraîncălziți.

Lipirea (vezi fig. 8) - instalați duza ascuțită **11**. Aplicați pasta de lipire pe zona de legătură. În funcție de material, încălziți zona de lipire timp de 50-120 secunde, și apoi aplicați aliajul de lipire. Aliajul de lipire trebuie să se topească la temperatura piesei.

Măsurile de întreținere a unelei electrice / măsurile preventive

Înainte de a executa orice lucrare asupra unelei electrice, scoateți fișa de alimentare din priză.

Întreținerea accesoriilor

Păstrați duzele speciale și racleta **7** curate - îndepărtați toate materialele lipite pe acestea. Ascuțiți cu regularitate lama racletei **7** - acest lucru va ușura operațiunea și va îmbunătăți rezultatele.

Curățarea unelei electrice

O condiție indispensabilă pentru exploatarea pe termen lung a unelei electrice este păstrarea acesteia curată. Curățați în mod regulat unealta electrică cu aer comprimat prin găurile de aerisire **4**.

Serviciul post-vânzare și serviciul de tip aplicație

Serviciul nostru post-vânzare răspunde la întrebările dumneavoastră legate de întreținerea și repararea produsului dumneavoastră, precum și a pieselor de schimb. Informații despre centrele de

servicii, diagramele pieselor și informații despre piesele de schimb pot fi găsite, de asemenea, la adresa: www.crown-tools.com.

Transportarea uneltelor electrice

- În mod obligatoriu, ambalajul nu trebuie supus niciunui impact mecanic în timpul transportării.
- La descărcare / încărcare, nu este permisă utilizarea niciunui tip de tehnologie care funcționează pe principiul ambalajului de fixare.

Protecția mediului



Materiile prime trebuie reciclate în loc să fie evacuate ca deșeuri.

Unealta, accesoriile și ambalajul trebuie sortate în vederea reciclării ecologice. Componentele din plastic sunt etichetate pentru reciclarea pe categorii. Aceste instrucțiuni sunt tipărite pe hârtie reciclabă, fabricată fără clor.