
DEWALT®

402114 - 40 RO

Traducere a instrucțiunilor originale

D25303DH

Figura 1

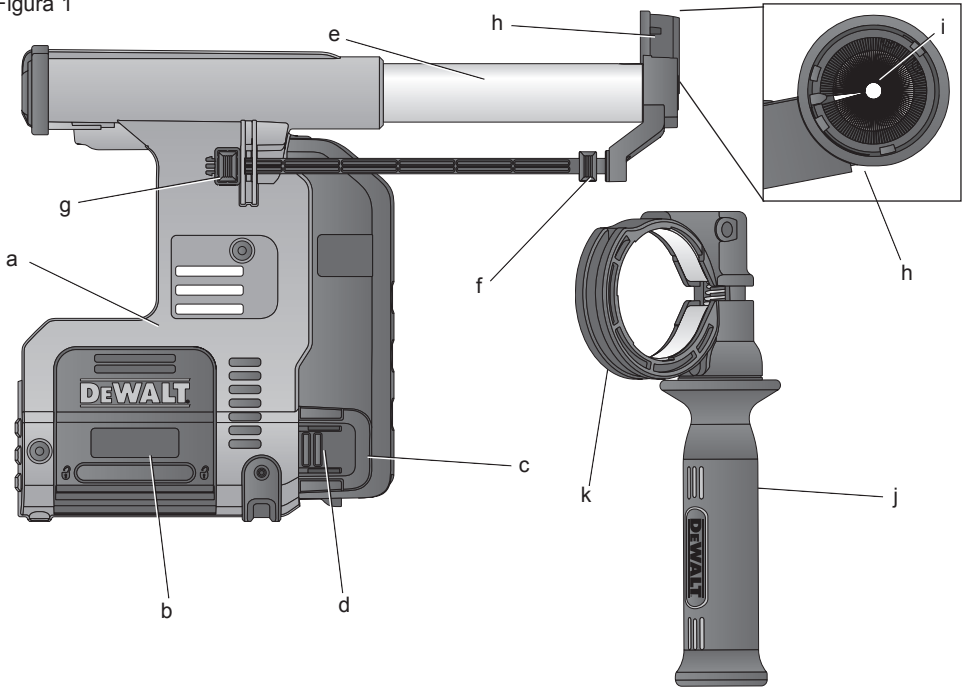


Figura 2

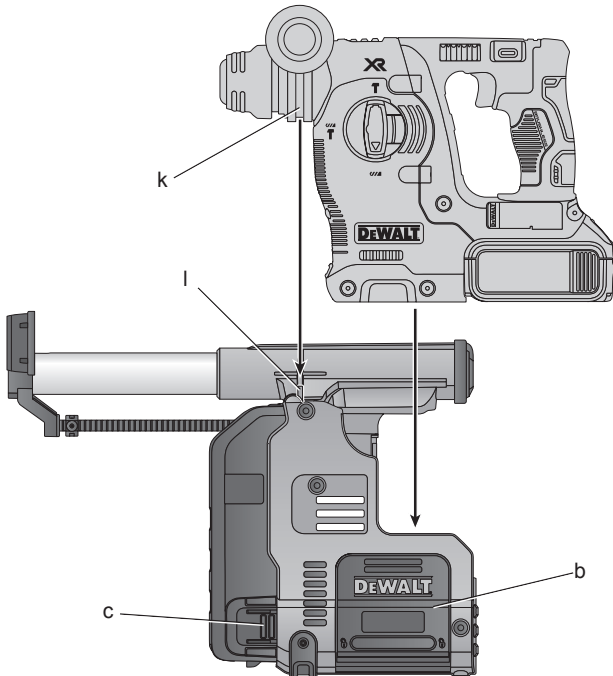


Figura 3

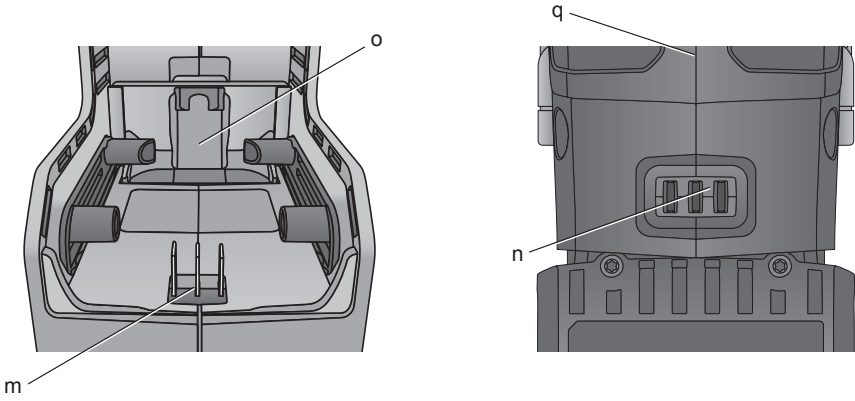


Figura 4

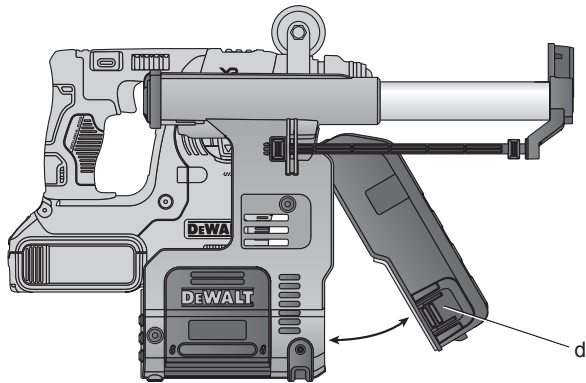


Figura 5

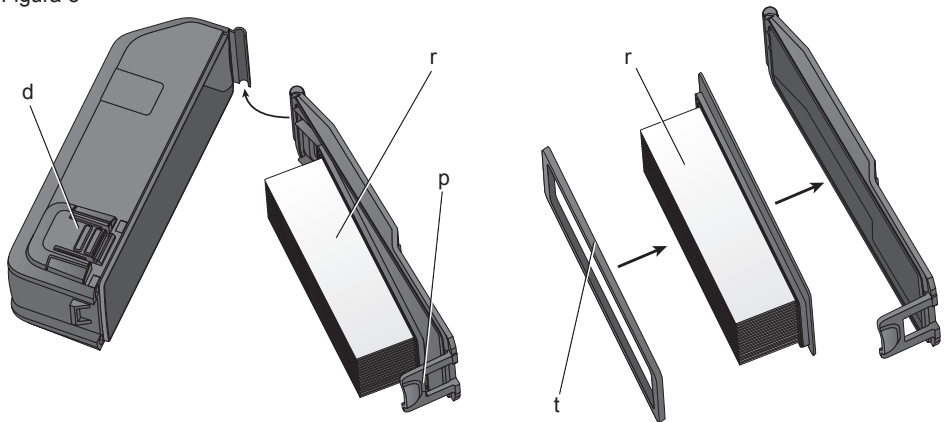


Figura 6

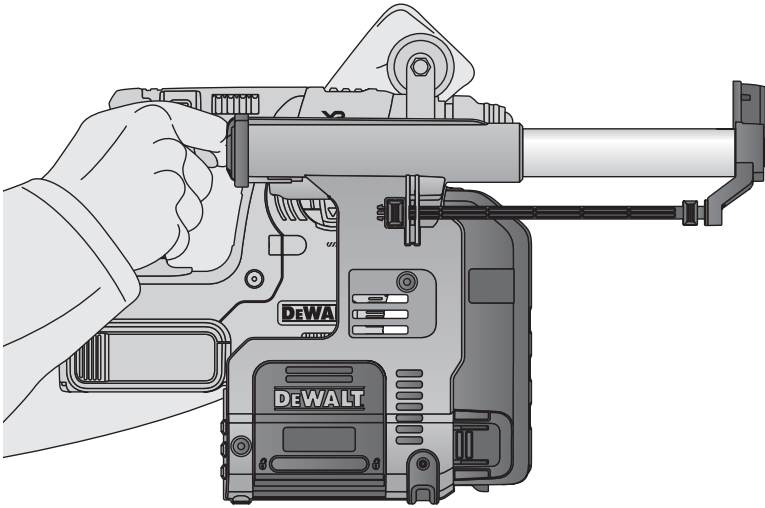
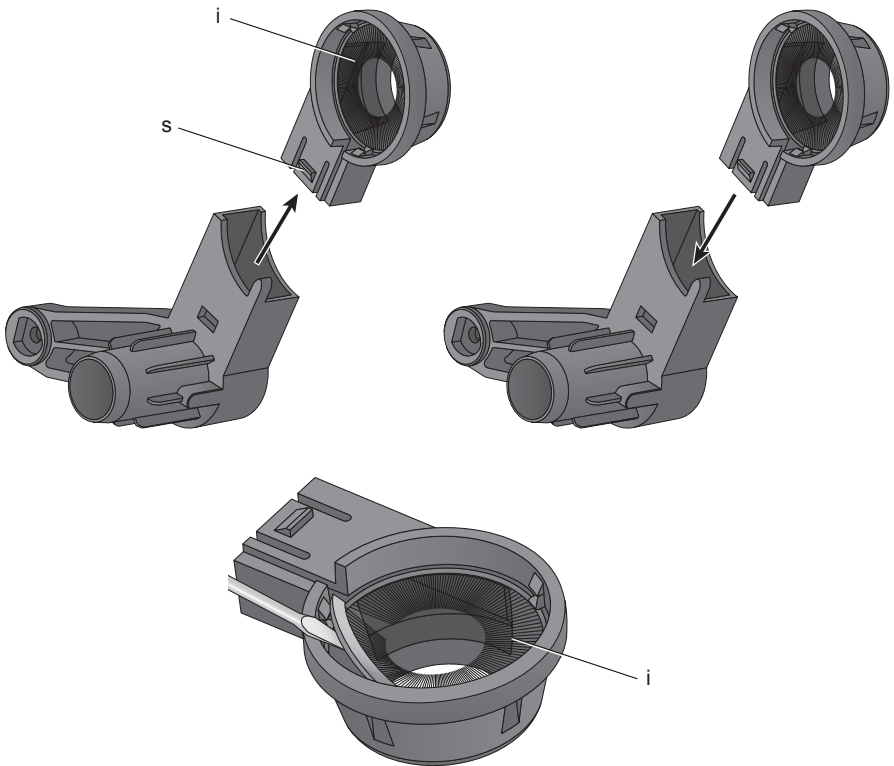


Figura 7



SISTEM DE EXTRAGERE A PRAFULUI D25303DH

Felicitări!

Ați ales o unealtă DEWALT. Anii de experiență, cercetarea și inovarea minuțioasă în ceea ce privește produsul fac din DEWALT unul dintre partenerii cei mai de încredere pentru utilizatorii de unelte electrice profesionale.

Specificații tehnice

		D25303DH
Presiune de contact	N	60
Cursă max.	mm	125
Diametru max. de găurire	mm	16
Tensiune	V	18

Definiții: Instrucțiuni de siguranță

Definițiile de mai jos descriu nivelul de severitate al fiecărui cuvânt de semnalizare. Vă rugăm să citiți manualul și să fiți atenți la aceste simboluri.



PERICOL: Indică o situație periculoasă imediată care, dacă nu este evitată, va determina **decesul sau vătămarea gravă**.



AVERTISMENT: Indică o situație potențial periculoasă care, dacă nu este evitată, **ar putea determina decesul sau vătămarea gravă**.



ATENȚIE: Indică o situație potențial periculoasă care, dacă nu este evitată, **poate determina vătămări minore sau medii**.

OBSERVAȚIE: Indică o practică necorelată cu **vătămarea corporală** care, dacă nu este evitată, **poate determina daune asupra bunurilor**.



Indică un pericol de șoc electric.



Indică riscul de incendiu.

Instrucțiuni de siguranță



AVERTISMENT! Respectați întotdeauna normele de siguranță aplicabile în țara dvs. pentru a reduce riscul de incendiu, electrocutare și vătămare corporală.

Citiți cu atenție acest manual în întregime înainte de a utiliza accesoriul. De asemenea, consultați manualul oricărei unelte care va fi utilizată cu acest accesoriu.

PĂSTRAȚI ACEST MANUAL PENTRU CONSULTARE ULTERIOARĂ

Reguli generale de siguranță

1. Păstrați zona de lucru liberă.

Zonele și bancurile dezordonate înlesnesc vătămările.

2. Țineți copiii la distanță.

Nu permiteți copiilor să intre în contact cu unealta sau cu cablul de alimentare. Este necesară supravegherea copiilor cu vârsta sub 16 ani.

3. Utilizați unealta corespunzătoare.

Destinația de utilizare este descrisă în acest manual de instrucțiuni. Nu forțați unelte sau dispozitive detașabile mici pentru a efectua lucrări adecvate unei unelte mari. Unealta va efectua lucrarea mai bine și în mod mai sigur, în ritmul pentru care a fost concepută.



AVERTISMENT: Utilizarea vreunui accesoriu sau atașament sau efectuarea vreunei operațiuni cu această unealtă diferite de cele recomandate în prezentul manual de instrucțiuni poate implica un risc de vătămare corporală.

Declarație de conformitate CE

DIRECTIVA PENTRU UTILAJE



SISTEM DE EXTRAGERE A PRAFULUI D25303DH

DEWALT declară că aceste produse descrise în **Specificația tehnică** sunt conforme cu normele: 2006/42/EC, EN 60745-1.

Aceste produse sunt, de asemenea, conforme cu Directivele 2004/108/CE și 2011/65/UE. Pentru informații suplimentare, vă rugăm să contactați DEWALT la următoarea adresă sau să consultați coperta din spate a manualului.

Subsemnatul este responsabil pentru întocmirea dosarului tehnic și face această declarație în numele DeWALT.



Marcus Rompel
Vicepreședinte inginerie
DeWALT, Richard-Klinger-Strasse 11,
D-65510, Idstein, Germania
01.03.2015



AVERTISMENT: Pentru a reduce riscul vătămării, citiți manualul de instrucțiuni.

Reguli suplimentare de siguranță specifice pentru sistemele de extragere a prafului

- Nu utilizați accesoriul pentru aplicații de găurire în lemn, oțel sau plastic.
- Nu utilizați accesoriul pentru aplicații grele de găurire.
- Nu utilizați accesoriul pentru aplicații de dăltuire.
- Utilizați doar unelte electrice recomandate de DeWALT cu acest accesoriu. Pentru mai multe informații despre uneltele electrice DeWALT compatibile cu acest accesoriu, vă rugăm să contactați distribuitorul dumneavoastră local, consultând adresele de la finalul manualului sau vizitând www.dewalt.com.
- Nu utilizați unealta în condiții de umezeală sau umiditate.
- Nu permiteți utilizarea acestuia pe post de jucărie. Este necesară o supraveghere atentă atunci când este utilizată de copii sau în apropierea acestora.
- Utilizați accesoriul conform instrucțiunilor din acest manual. Utilizați doar accesorii recomandate de producător.
- Nu așezați obiecte pe fantele aparatului. Nu îl utilizați cu oricare dintre fante blocate; îndepărtați praful, scamele, părul sau orice altceva ce ar putea reduce fluxul de aer.
- Țineți părul, îmbrăcămintea largă, degetele și toate părțile corpului la distanță de fante și componentele în mișcare.
- Nu îl utilizați pentru aspirarea lichidelor inflamabile sau combustibile, cum ar fi

benzina, și nici în zone în care acestea ar putea fi prezente.

Riscuri reziduale

Riscurile următoare sunt inerente în cazul utilizării sistemului de extracție a prafului:

- vătămări cauzate de atingerea componentelor rotative sau a componentelor fierbinți ale uneltei

În ciuda aplicării regulamentelor de siguranță corespunzătoare și implementării dispozitivelor de siguranță, anumite riscuri reziduale nu pot fi evitate. Acestea sunt:

- Afectarea auzului.
- Riscul de strivire a degetelor la schimbarea accesoriului.
- Pericolele asupra sănătății cauzate de inhalarea prafului rezultat în urma prelucrării betonului și/sau zidăriei.

Marcajele de pe sistemul de extragere a prafului

Pictogramele următoare sunt afișate pe unealtă:



Citiți manualul de instrucțiuni înainte de utilizare.

AMPLASAREA CODULUI PENTRU DATĂ

Codul pentru dată, care include, de asemenea, anul de fabricație este imprimat pe suprafața carcasi ce formează articulația de montaj dintre unealtă și caseta de praf.

Exemplu:

2015 XX XX

Anul fabricației

Conținutul ambalajului

Ambalajul conține:

- 1 Sistem de extragere a prafului
 - 1 Măner lateral
 - 1 Cap de extragere a prafului/perie de praf
- 1 Manual de instrucțiuni
- Verificați eventualele deteriorări ale uneltei, ale componentelor sau accesoriiilor, ce ar fi putut surveni în timpul transportului.
- Acordați timpul necesar pentru a citi integral și pentru a înțelege acest manual înaintea utilizării.

Descriere (fig. 1–3, 5, 7)



AVERTISMENT: Nu modificați niciodată unealta electrică sau vreo componentă a acesteia. Aceasta ar putea conduce la deteriorări sau vătămări corporale.

- a. Sistem extragere praf
- b. Butoane de detașare a bazei
- c. Cutie de colectare a prafului
- d. Butoane de detașare a cutiei de colectare a prafului
- e. Telescop
- f. Buton de reglare a adâncimii
- g. Buton de reglare a lungimii
- h. Cap de extragere a prafului
- i. Perie de praf
- j. Mâner lateral
- k. Șanț de susținere mâner lateral
- l. Localizator de susținere mâner lateral
- m. Conectori electrici extractor praf
- n. Conectori electrici ciocan rotativ
- o. Sabot de blocare și deblocare
- p. Opritor de deschidere casetă de colectare praf
- q. Picior ciocan
- r. Filtru
- s. Conector cu clips
- t. Cadru filtru

DESTINAȚIA DE UTILIZARE

Sistemul de extragere a prafului D25303DH a fost proiectat pentru extragerea prafului la găurirea profesională în zidărie sau beton și cu burghie solide montate pe unealta electrică. NU utilizați pentru a găuri plastic, lemn sau metal.

Acest sistem de extragere a prafului se potrivește la ciocanele fără fir DeWALT de 18 V SDS Plus® DCH253, DCH254 (numai tip 2), DCH273 și DCH274. Pentru mai multe informații despre uneltele electrice DeWALT compatibile cu acest accesoriu, vă rugăm să contactați distribuitorul dumneavoastră local, consultând adresele de la finalul manualului sau vizitând www.dewalt.com.

NU utilizați în condiții de umezeală sau în prezența lichidelor sau a gazelor inflamabile.

Sistemul de extragere a prafului este un accesoriu destinat utilizării cu uneltele electrice profesionale.

NU permiteți copiilor să intre în contact cu unealta. Este necesară supravegherea

atunci când unealta este folosită de operatori neexperimentați.

- **Copii mici și persoane infirme.** Acest aparat nu este destinat utilizării de către copii mici sau persoane infirme fără supraveghere.
- Acest aparat nu este destinat utilizării de către persoane (inclusiv copiii) cu capacități fizice, senzoriale sau mentale reduse sau de către persoane lipsite de experiență și cunoștințe, cu excepția cazurilor în care acestea sunt supravegheate de către o persoană responsabilă pentru siguranța lor. Copiii nu trebuie lăsați niciodată singuri cu acest produs.

Siguranța electrică

Motorul electric a fost conceput pentru a fi alimentat cu un singur nivel de tensiune. Verificați întotdeauna ca tensiunea acumulatorului să corespundă tensiunii de pe plăcuța cu specificații. De asemenea, asigurați-vă că tensiunea încărcătorului dvs. corespunde cu aceea a sursei de alimentare.



Încărcătorul dvs. DeWALT prezintă izolare dublă în conformitate cu standardul EN 60335; prin urmare, nu este necesară împământarea.

În cazul în care cablul de alimentare este deteriorat, acesta trebuie să fie înlocuit cu un cablu special pregătit, disponibil la unitatea de service DeWALT.

ASAMBLARE ȘI REGLAJE



AVERTISMENT: Pentru a reduce riscul de vătămări corporale grave, opriți unealta și deconectați acumulatorul sau sursa de alimentare înainte de a efectua orice reglaje sau de a scoate/instala atașamente sau accesorii. O pornire accidentală poate cauza vătămări corporale.

Montarea și demontarea sistemului de extragere a prafului



AVERTISMENT: Pentru a reduce riscul de vătămări corporale, operați ÎNTOTDEAUNA unealta cu mânerul lateral instalat corect și strâns bine. Nerespectarea acestor instrucțiuni poate conduce la alunecarea mânerului lateral în timpul utilizării și la pierderea ulterioară a controlului.

MONTAREA SISTEMULUI DE EXTRAGERE A PRAFULUI (FIG. 1, 3, 5)

1. Demontați burghiul de găurit, mânerul lateral și tija de reglare a adâncimii, dacă acestea sunt atașate la ciocanul rotativ.
2. Montați mânerul lateral furnizat (j) la ciocanul rotativ.
3. Asigurați-vă că butoanele de detașare a bazei (b) sunt apăsată și blocate în poziția deschis înainte de a încerca să montați sistemul de extragere a prafului la ciocanul rotativ.
4. Apăsați sabotul de blocare (o) în jos cu piciorul ciocanului rotativ (q). Asigurați-vă că șanțul din manșonul mânerului lateral se potrivește în elementul de localizare (l) de pe extractor. Butoanele de deblocare a bazei (b) se vor bloca în bosajele cu șurub ale piciorului ciocanului rotativ (q). Conectorii electrici (n) de la baza ciocanului rotativ se vor alinia cu conectorii electrici (m) de la baza extractorului.

DEMONTAREA SISTEMULUI

Pentru demontarea sistemului de extragere a prafului, apăsați pe cele două butoane de detașare a bazei extractorului (b) și ridicați ciocanul rotativ de pe sistemul de extragere a prafului (Fig. 2).

OPERARE



AVERTISMENT: Pentru a reduce riscul de vătămări corporale grave, opriți unealta și deconectați acumulatorul sau sursa de alimentare înainte de a efectua orice reglaje sau de a scoate/instala atașamente sau accesorii. O pornire accidentală poate cauza vătămări corporale.



AVERTISMENT: Respectați întotdeauna instrucțiunile de siguranță și reglementările aplicabile.



AVERTISMENT: Citiți întotdeauna manualul de instrucțiuni și operați unealta conform instrucțiunilor din acesta.

Pornirea și oprirea

Sistemul de extragere pornește automat la pornirea ciocanului rotativ.

TEMPORIZARE ELECTRONICĂ A OPRIRII

După oprirea ciocanului rotativ, sistemul de extragere va funcționa timp de câteva secunde

în plus, pentru a elimina particulele de praf din particulele interne și pentru a colecta praful din caseta de colectare a prafului.

Reglarea adâncimii de găurire (fig. 1)

Apăsați pe butonul de reglare a adâncimii (f) de pe partea frontală a glisorului și deplasați-l la adâncimea de găurire dorită. Eliberați butonul.

Reglarea lungimii de găurire (fig. 1)

1. Introduceți burghiul de găurit adecvat.
2. Rezemați capul de extragere a prafului (h) de un perete.
3. Apăsați unealta pentru ca burghiul de găurit să intre în contact cu peretele suprafeței.
4. Apăsați pe butonul de reglare a lungimii (g) de pe partea de sus a glisorului spate și deplasați-l la lungimea dorită. Eliberați butonul.
5. Retrageți ușor ansamblul uneltei din perete, având grijă să nu deblocați mecanismul tensionat cu arc.

Golirea colectorului de praf (fig. 1, 4, 5)



AVERTISMENT: Purtați echipament de protecție aprobat pentru ochi și o mască aprobată de praf atunci când efectuați procedura următoare.

Colectorul de praf (c) trebuie golit de îndată ce performanțele se reduc semnificativ.

1. Apăsați pe butoanele de detașare ale cutiei de colectare a prafului (d) și scoateți cutia de colectare a prafului din sistemul de extragere a prafului. După ce mecanismul de oprire a fost eliminat din sistemul de extragere a prafului, se va debloca și îmbinarea superioară, permițând scoaterea completă a cutiei de colectare a prafului.
2. Pentru golirea cutiei de colectare a prafului (c), poziționați-o peste un container adecvat, pentru a colecta praful inclus în aceasta. Ridicați opritorul de deblocare (p) pentru a deschide caseta de colectare a prafului, separând canistra de margine. Atingeți ușor caseta de colectare a prafului pentru a stimula eliminarea prafului captat în interiorul filtrului. Odată ce marginea filtrului și canistra sunt goale, montați-le la loc,

asigurându-vă că opritorul de deblocare (p) este prins în siguranță. Consultați Figura 5.

3. Pentru a monta la loc cutia de colectare a prafului la sistemul de colectare a prafului, introduceți mai întâi profilul rotunjit al îmbinării superioare în nișa sistemului de extragere a prafului. Pivotați în jos cutia de colectare a prafului, astfel încât butoanele de detașare să se fixeze, cu un declic, înapoi la poziție. Consultați Figura 4.

ÎNTREȚINEREA

Sistemul dvs. de colectare a prafului DeWALT a fost conceput pentru a opera o perioadă îndelungată de timp, cu un nivel minim de întreținere. Funcționarea satisfăcătoare continuă depinde de îngrijirea corespunzătoare și de curățarea în mod regulat.



AVERTISMENT: Pentru a reduce riscul de vătămări corporale grave, opriți unealta și deconectați acumulatorul sau sursa de alimentare înainte de a efectua orice reglaje sau de a scoate/instala atașamente sau accesorii. O pornire accidentală poate cauza vătămări corporale.



AVERTISMENT: Utilizați numai piese de schimb DeWALT.

Înlocuirea elementului de filtrare al cutiei de colectare a prafului (fig. 4, 5)



AVERTISMENT: Purtați echipament de protecție aprobat pentru ochi și o mască aprobată de praf atunci când efectuați procedura următoare.

1. Apăsăți pe butoanele de detașare ale cutiei de colectare a prafului (d) și scoateți cutia de colectare a prafului din sistemul de extragere a prafului. După ce mecanismul de oprire a fost eliminat din sistemul de extragere a prafului, se va debloca și îmbinarea superioară, permițând scoaterea completă a cutiei de colectare a prafului.
2. Ridicați opritorul de deblocare (p) pentru a deschide caseta de colectare a prafului, separând cutia de margine.
3. Ridicați elementul de filtrare (r) de pe capac.
4. Utilizați o șurubelniță pentru a scoate cadrul filtrului (t) de pe capac.
5. Montați filtrul nou pe capac.

6. Amplasați cadrul filtrului peste filtru și împingeți-l peste capac până când se fixează la poziție.
7. Montați din nou capacul pe canistră și fixați-l pentru a-l închide.
8. Montați la loc cutia de colectare a prafului la sistemul de colectare a prafului; introduceți mai întâi profilul rotunjit al îmbinării superioare în nișa sistemului de extragere a prafului. Pivotați în jos cutia de colectare a prafului, astfel încât butoanele de detașare să se fixeze, cu un declic, înapoi la poziție.

Înlocuirea periei de praf (fig. 7)



AVERTISMENT: Purtați echipament de protecție aprobat pentru ochi și o mască aprobată de praf atunci când efectuați procedura următoare.

Peria de praf se va uza în timpul utilizării și va trebui înlocuită.

1. Împingeți clipsul (s) din partea din spate a capului de extragere și scoateți-l din suportul capului.
2. Utilizați o șurubelniță pentru a scoate peria de praf (i) din capul de extragere.
3. Înlocuiți peria de praf cu una nouă.
4. Asigurați-vă că capătul deschis al periei de praf este poziționat pe buzunarul de centrare al capătului de extragere.
5. Împingeți capul de extragere înapoi în suportul capului. Știftul de centrare va pătrunde în capătul deschis al periei de praf și se va fixa la poziție.



Curățare



AVERTISMENT: Suflați murdăria și praful din carcasa principală cu aer uscat de îndată ce se strânge murdăria în interiorul și în jurul orificiilor de aerisire. Purtați echipament de protecție aprobat pentru ochi și o mască aprobată de praf atunci când efectuați procedura următoare.



AVERTISMENT: Nu utilizați niciodată solvenți sau alte produse chimice puternice pentru curățarea componentelor nemetalice ale uneltei. Aceste produse chimice pot deprecia materialele utilizate

În aceste componente. Folosiți o cârpă umezită doar cu apă și cu săpun delicat. Nu permiteți niciodată pătrunderea vreunui lichid în unealtă; nu scufundați niciodată vreo parte a unelei în lichid.

Curățarea colectorului de praf



AVERTISMENT: Nu utilizați o perie pentru curățarea colectorului de praf sau a filtrului.

Pe durata utilizării intense, colectorul de praf se înfundă cu praf. Consultați **Golirea colectorului de praf** de la **Utilizare**.

Accesorii opționale



AVERTISMENT: Deoarece accesoriile, altele decât cele oferite de DEWALT, nu au fost testate pentru acest produs, folosirea unor astfel de accesorii cu această unealtă poate fi periculoasă. Pentru a reduce riscul de vătămare, trebuie utilizate exclusiv accesorii recomandate DEWALT împreună cu acest produs.

Consultați reprezentantul dvs. pentru informații suplimentare despre accesoriile corespunzătoare.

Protejarea mediului înconjurător



Colectarea selectivă. Acest produs nu trebuie să fie aruncat împreună cu gunoiul menajer.

În cazul în care constatați că produsul dvs. DEWALT trebuie înlocuit sau în cazul în care nu vă mai este de folos, nu îl aruncați împreună cu gunoiul menajer. Prevedeți colectarea selectivă pentru acest produs.



Colectarea selectivă a produselor uzate și a ambalajelor permite reciclarea și re folosirea materialelor. Reutilizarea materialelor reciclate contribuie la prevenirea poluării mediului înconjurător și reduce cererea de materii prime.

Este posibil ca regulamentele locale să prevadă colectarea selectivă a produselor electrice de uz casnic la centrele municipale de deșeurii sau de către comerciant atunci când achiziționați un produs nou.

DEWALT pune la dispoziție o unitate pentru colectarea și reciclarea produselor DEWALT

când acestea au ajuns la sfârșitul perioadei de funcționare. Pentru a beneficia de acest serviciu, vă rugăm să returnați produsul dumneavoastră la orice agent de reparații autorizat care îl va colecta pentru dumneavoastră.

Puteți verifica localizarea celui mai apropiat agent de reparații autorizat contactând biroul DEWALT la adresa indicată în prezentul manual. Alternativ, o listă a agenților de reparații DEWALT autorizați și detalii complete despre operațiile de service post-vânzare și despre datele de contact sunt disponibile pe internet la adresa: **www.2helpU.com**.

Stanley Black & Decker
Phoenicia Business Center
Strada Turturelelor, nr 11A, Etaj 6, Modul 15,
Sector 3 București
Telefon: +4021.320.61.04/05