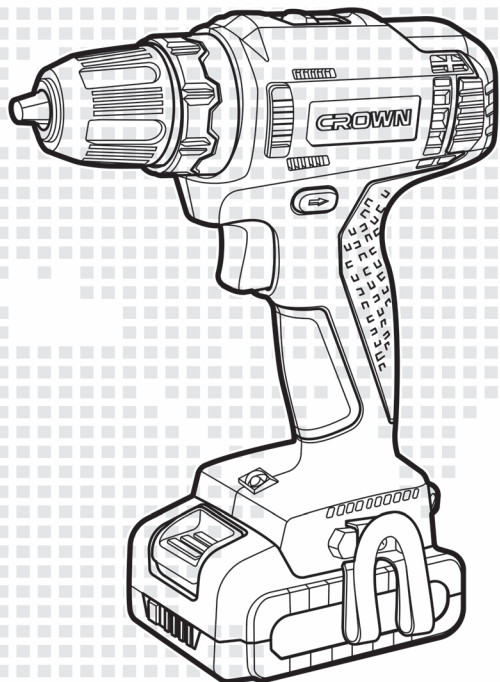


CROWN

TOOLS FOR A BETTER LIFE



- CT21081H-2
- CT21081H-4
- CT21082H-1.5
- CT21082H-2
- CT21082H-4
- CT21081HB-2
- CT21081HB-4
- CT21082HB-1.5
- CT21082HB-2
- CT21082HB-4
- CT21081HQ-2
- CT21081HQ-4
- CT21082HQ-1.5
- CT21082HQ-2
- CT21082HQ-4



- de** Originalbetriebsanleitung
- en** Original instructions
- fr** Notice originale
- it** Istruzioni originali
- es** Manual original
- pt** Manual original
- tr** Orijinal işletme talimatı
- pl** Instrukcja oryginalna
- cs** Původní návod k používání
- sk** Povodny navod na použitie

- ro** Instrucțiuni originale
- bg** Оригинална инструкция
- el** Πρωτότυπο οδηγιών χρήσης
- ru** Оригинальное руководство по эксплуатации
- ua** Оригінальна інструкція з експлуатації
- lt** Originali instrukcija
- kz** Пайдалану нұсқаулығының түпнұсқасы
- ar** دليل المستخدم الأصلي
- fa** دفترچه راهنمای اصلی

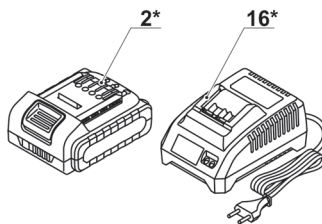
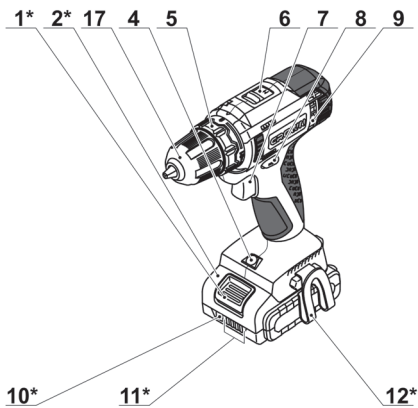
Română

Desene explicative	pagini 5 - 16
Recomandări generale privind siguranța, manual de instrucțiuni	pagini 121 - 130

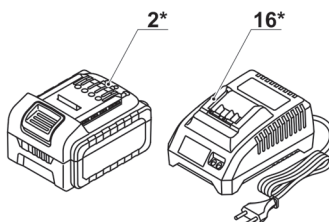
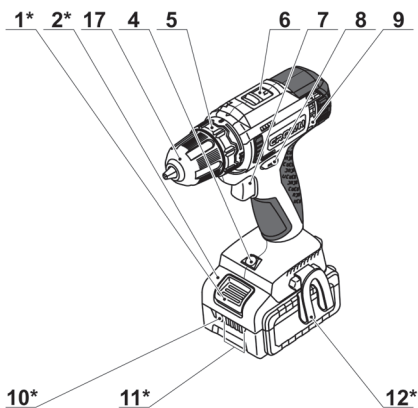
[220-230 V]



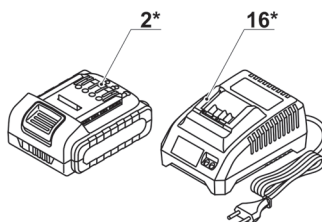
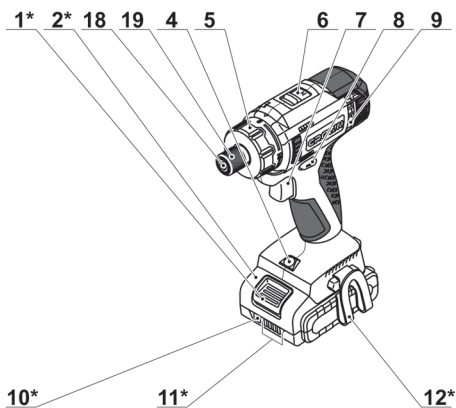
CT21081H-2 / CT21082H-1.5 / CT21082H-2



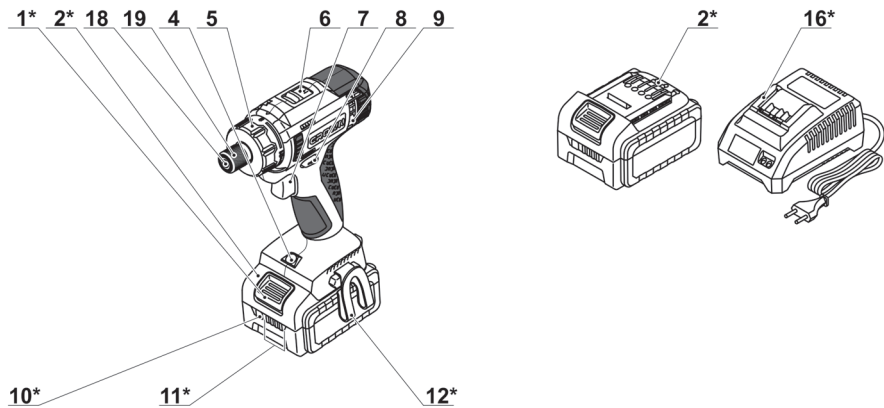
CT21081H-4 / CT21082H-4



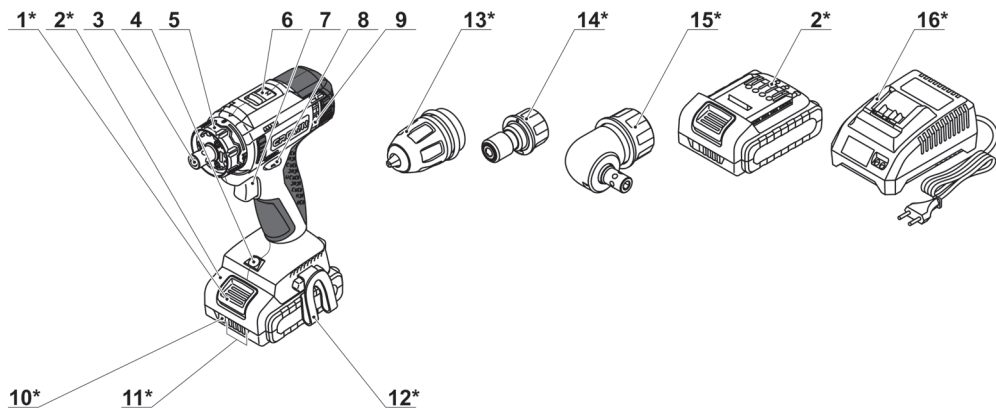
CT21081HB-2 / CT21082HB-1.5 / CT21082HB-2



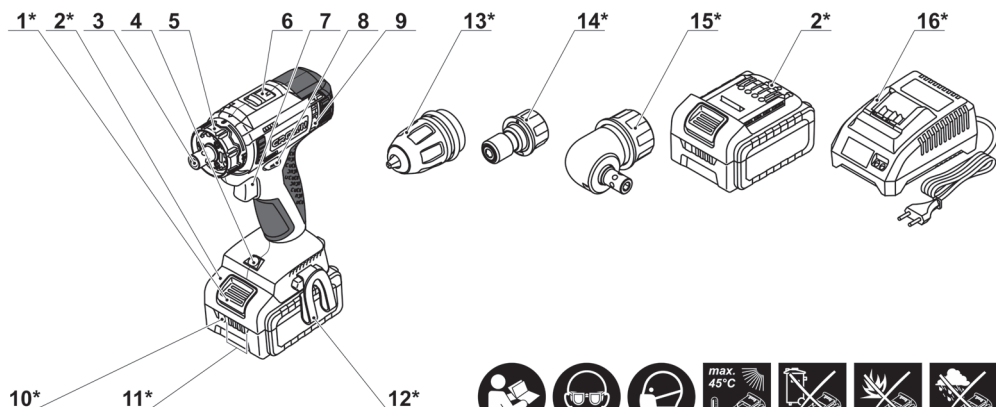
CT21081HB-4 / CT21082HB-4



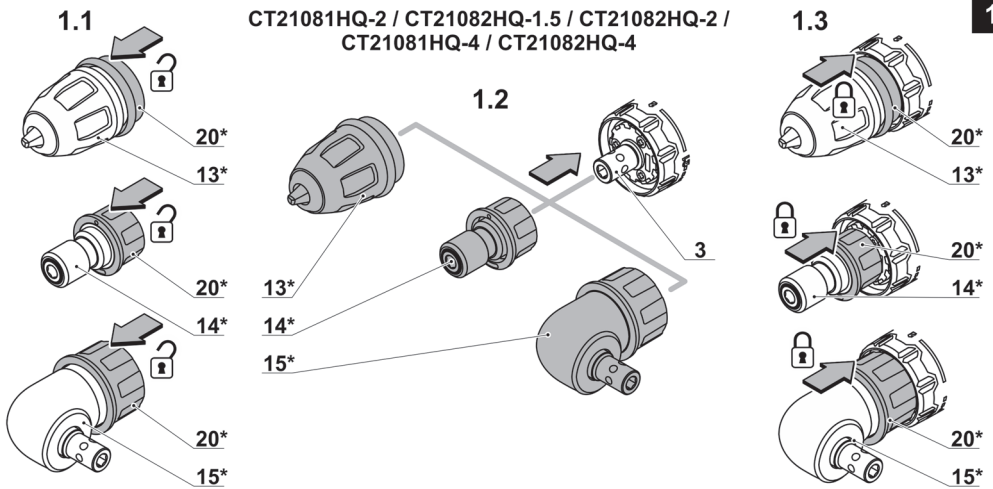
CT21081HQ-2 / CT21082HQ-1.5 / CT21082HQ-2



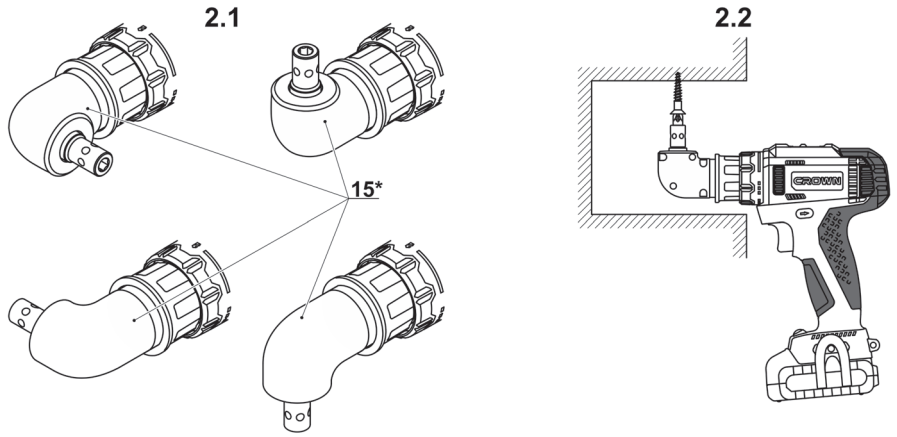
CT21081HQ-4 / CT21082HQ-4



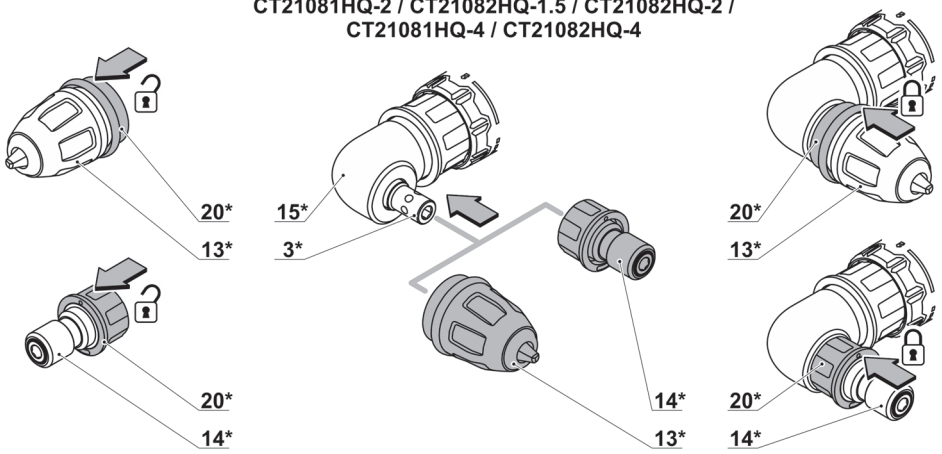
CT21081HQ-2 / CT21082HQ-1.5 / CT21082HQ-2 / CT21081HQ-4 / CT21082HQ-4

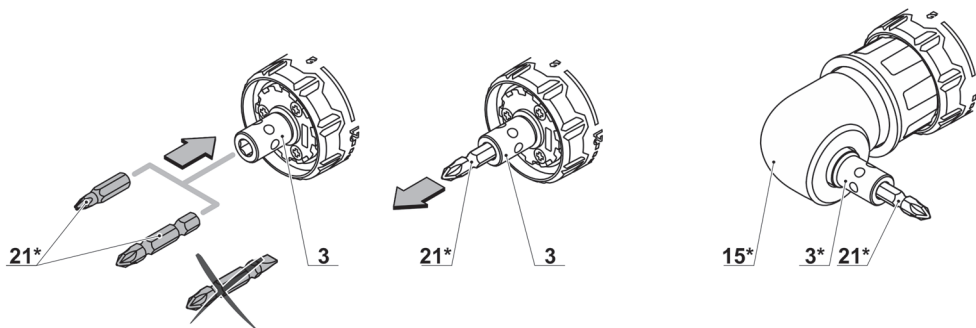
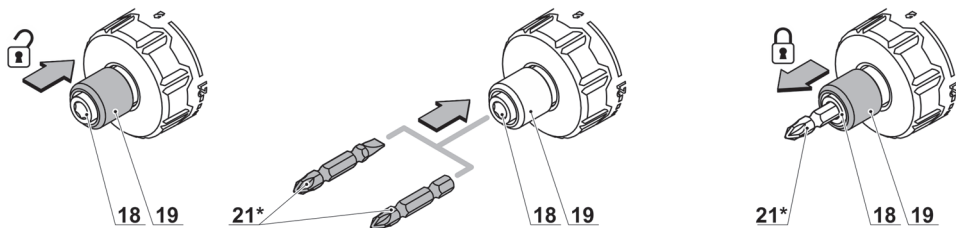
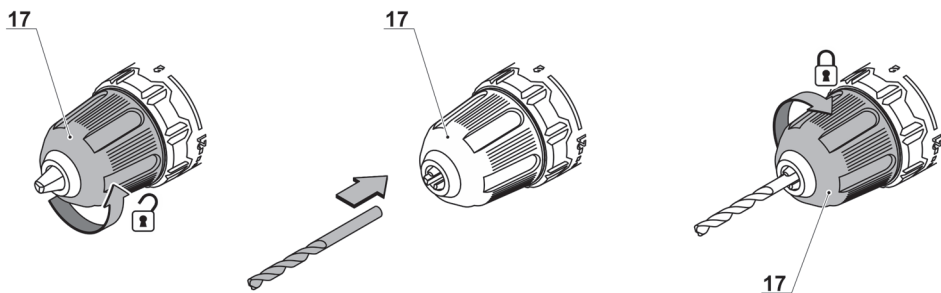


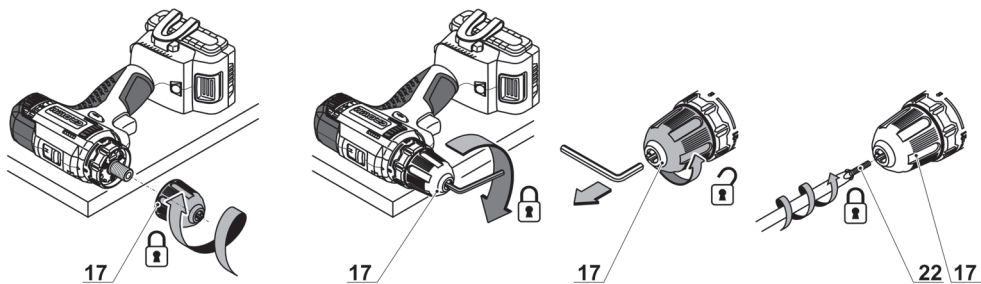
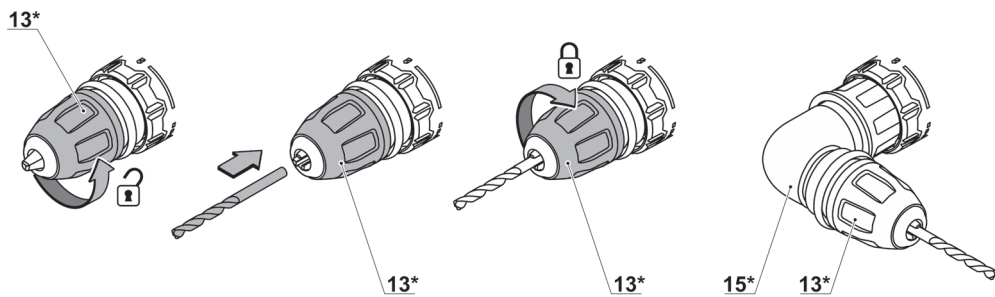
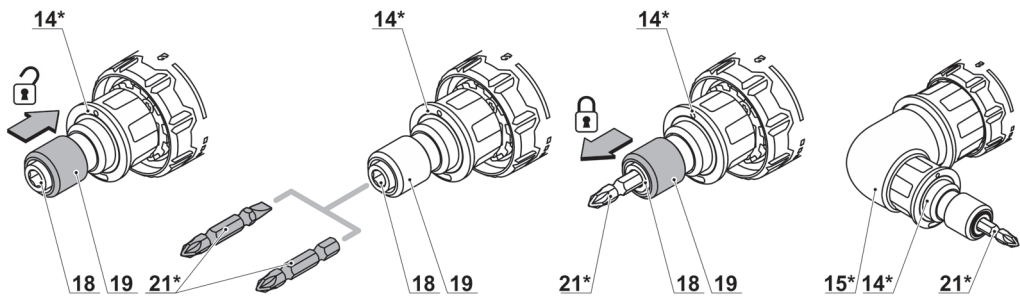
CT21081HQ-2 / CT21082HQ-1.5 / CT21082HQ-2 / CT21081HQ-4 / CT21082HQ-4

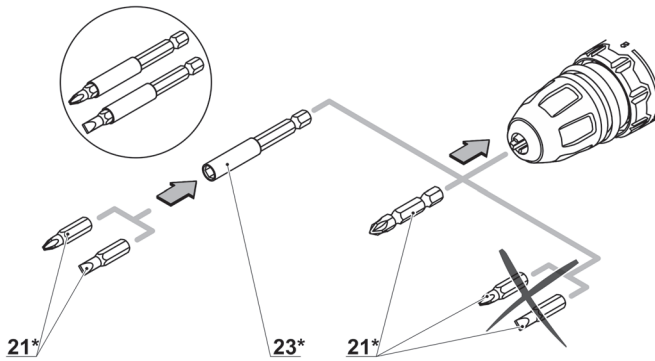
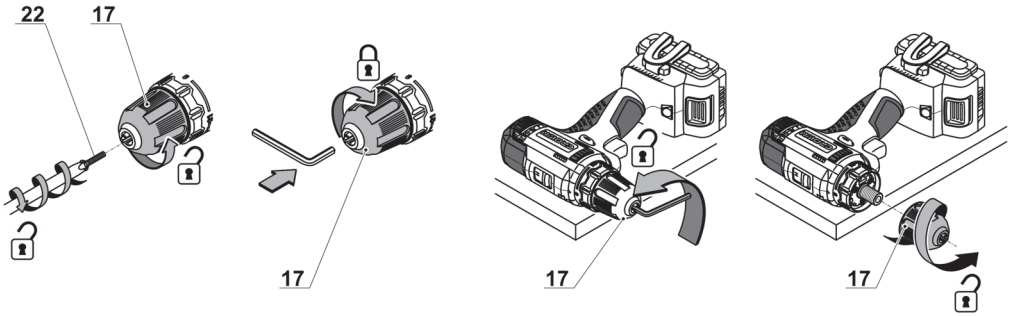


CT21081HQ-2 / CT21082HQ-1.5 / CT21082HQ-2 / CT21081HQ-4 / CT21082HQ-4

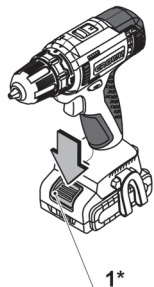




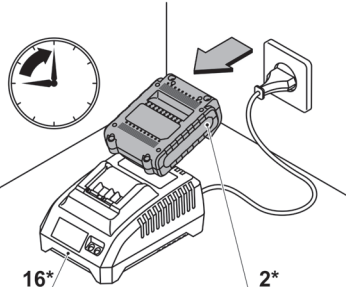




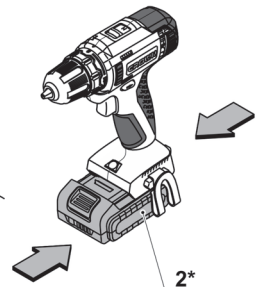
12.1

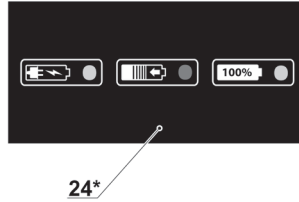
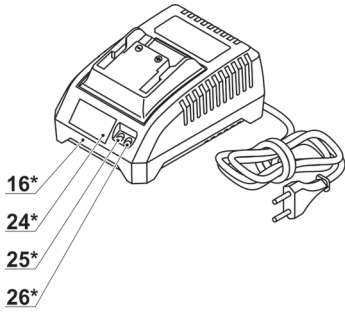


12.2



12.3

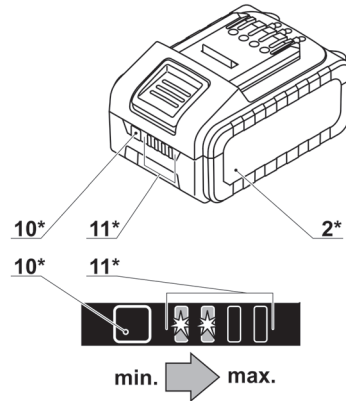
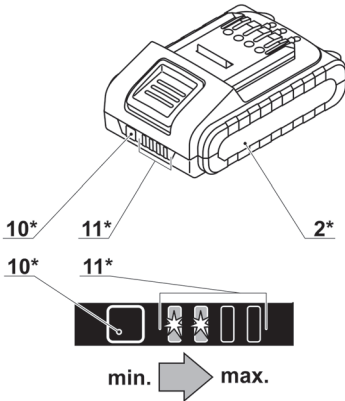




- 13.1
- 13.2
- 13.3

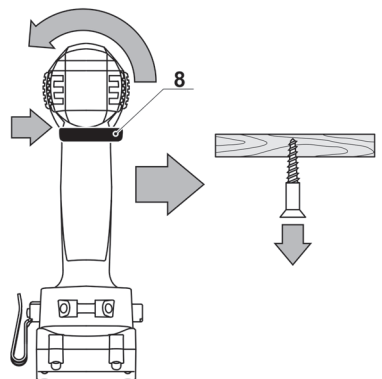
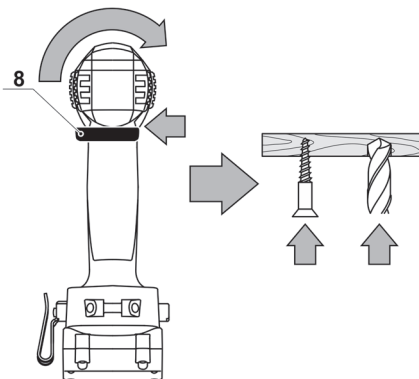
CT21081H-2 / CT21082H-1.5 / CT21082H-2 /
CT21081HB-2 / CT21082HB-1.5 / CT21082HB-2 /
CT21081HQ-2 / CT21082HQ-1.5 / CT21082HQ-2

CT21081H-4 / CT21082H-4 / CT21081HB-4 /
CT21082HB-4 / CT21081HQ-4 / CT21082HQ-4

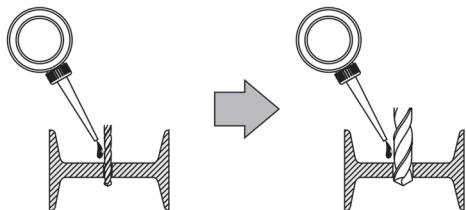


15.1

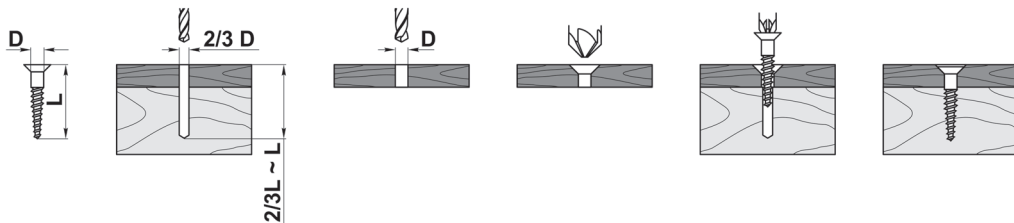
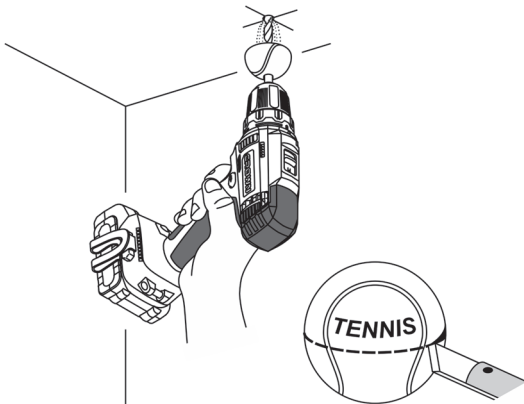
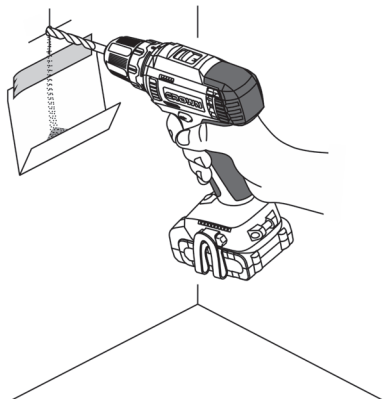
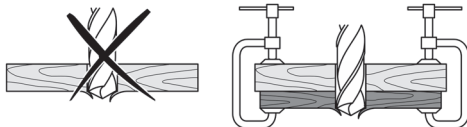
15.2



16.1

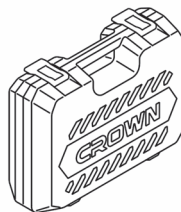
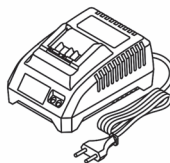
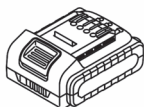
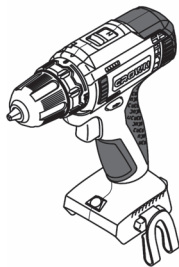


16.2



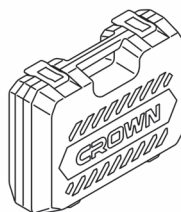
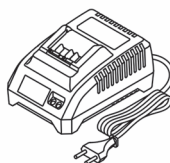
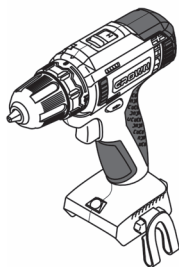
CT21081H-2 BMC

EAN (110-127 V): 7640177425522
EAN (220-240 V): 7640177423474



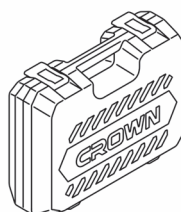
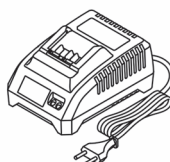
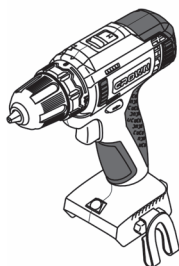
CT21081H-4 BMC

EAN (110-127 V): 7640177425539
EAN (220-240 V): 7640177423481



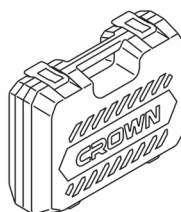
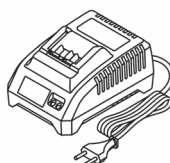
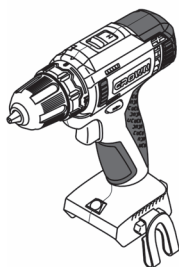
CT21082H-1.5 BMC

EAN (110-127 V): 7640177425546
EAN (220-240 V): 7640177425010



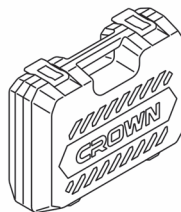
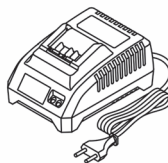
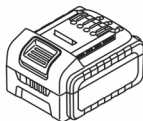
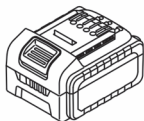
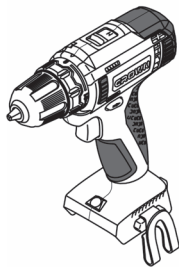
CT21082H-2 BMC

EAN (110-127 V): 7640177425553
EAN (220-240 V): 7640177423542



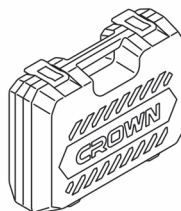
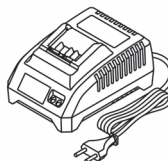
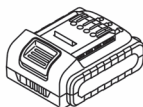
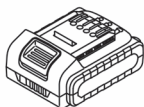
CT21082H-4 BMC

EAN (110-127 V): 7640177425560
EAN (220-240 V): 7640177423542



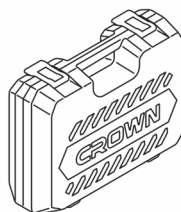
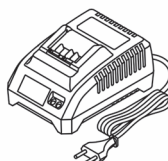
CT21081HB-2 BMC

EAN (110-127 V): 7640177425577
EAN (220-240 V): 7640177423498



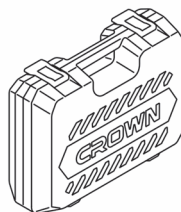
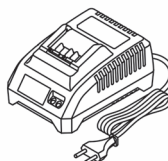
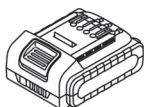
CT21081HB-4 BMC

EAN (110-127 V): 7640177425584
EAN (220-240 V): 7640177423504



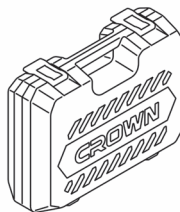
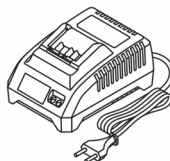
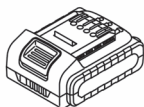
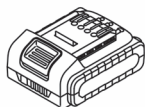
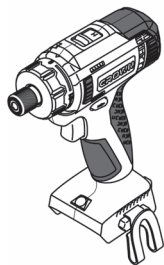
CT21082HB-1.5 BMC

EAN (110-127 V): 7640177425591
EAN (220-240 V): 7640177425027



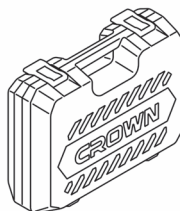
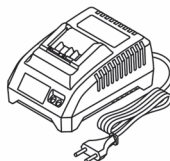
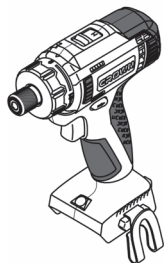
CT21082HB-2 BMC

EAN (110-127 V): 7640177425607
EAN (220-240 V): 7640177423559



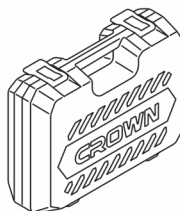
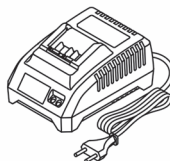
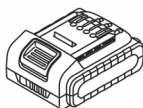
CT21082HB-4 BMC

EAN (110-127 V): 7640177425614
EAN (220-240 V): 7640177423566



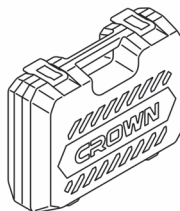
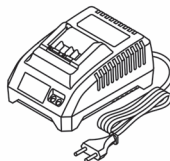
CT21081HQ-2 BMC

EAN (110-127 V): 7640177425621
EAN (220-240 V): 7640177423511



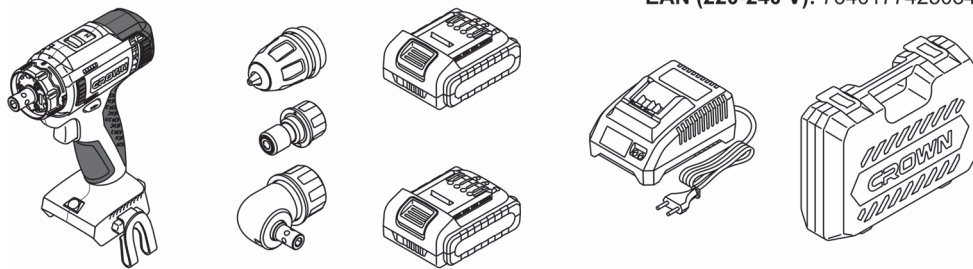
CT21081HQ-4 BMC

EAN (110-127 V): 7640177425638
EAN (220-240 V): 7640177423528



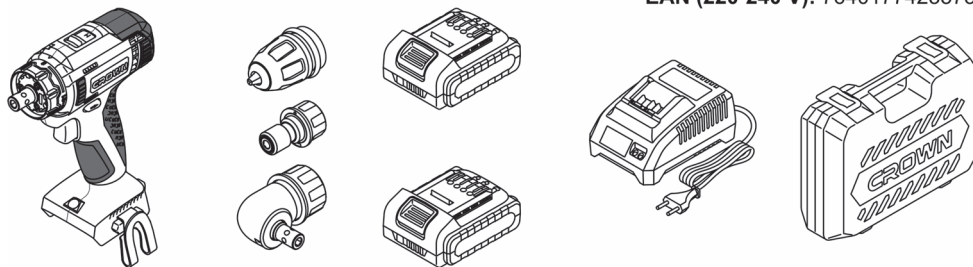
CT21082HQ-1.5 BMC

EAN (110-127 V): 7640177425645
EAN (220-240 V): 7640177425034



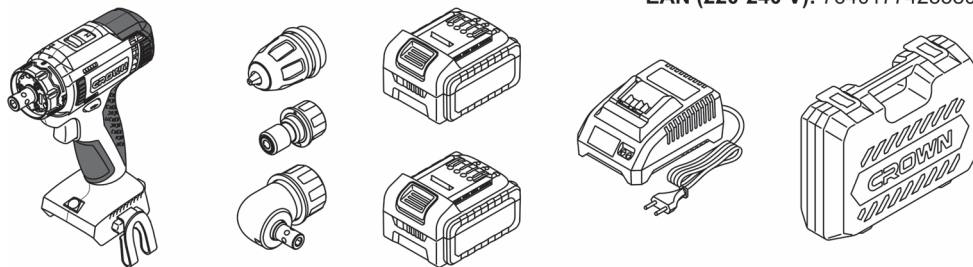
CT21082HQ-2 BMC

EAN (110-127 V): 7640177425652
EAN (220-240 V): 7640177423573



CT21082HQ-4 BMC

EAN (110-127 V): 7640177425669
EAN (220-240 V): 7640177423580



Date tehnice ale unelei electrice

	CT21081H-2	CT21081H-4	CT21082H-1.5	CT21082H-2	CT21082H-4
Bormășină / șurubelniță cu acumulator Șurubelnițe cu acumulator					
consultăți paginile 13-16					
Codul unelei electrice	12	12	16 *	16 *	16 *
Tensiune nominală	[V]	12	12	16 *	16 *
Număr de turații în gol:					
- viteză întâi	[min ⁻¹]	0-380	0-380	0-380	0-380
- viteză a doua	[min ⁻¹]	0-1250	0-1250	0-1250	0-1250
Tipul acumulatorului		Li-Ion	Li-Ion	Li-Ion	Li-Ion
Durata de încărcare a acumulatorului	[min]	60	120	45	60
Capacitatea acumulatorului	[Ah]	2	4	1.5	2
Cuplu maxim (ușor / dur)	[Nm]	19 / 30	19 / 30	21 / 35	21 / 35
Strângerea mandrinei	[mm] [inci]	0.8-10 1/32"-3/8"	0.8-10 1/32"-3/8"	0.8-10 1/32"-3/8"	0.8-10 1/32"-3/8"
Suport instrument	[mm] [inci]	—	—	—	—
Diametru de găurire:					
- oțel	[mm] [inci]	10 3/8"	10 3/8"	10 3/8"	10 3/8"
- lemn	[mm] [inci]	28 1-7/64"	28 1-7/64"	32 1-17/64"	32 1-17/64"
Diametru max. șurub	[mm] [inci]	6 15/64"	6 15/64"	7 9/32"	7 9/32"
Greutate	[kg] [lb]	1.08 2.38	1.24 2.73	1.24 2.73	1.44 3.18
Presiune acustică	[dB(A)]	—	—	—	—
Putere acustică	[dB(A)]	—	—	—	—
Vibrații ponderate	[m/s ²]	—	—	—	—

* Tensiunea inițială maximă a bateriei (măsurată fără sarcină de lucru) este de 16 de Volți. Tensiunea nominală este de 14,4 Volți.

Date tehnice ale unelei electrice

	CT21081HB-2	CT21081HB-4	CT21082HB-1.5	CT21082HB-2	CT21082HB-4
Bormașină / șurubelniță cu acumulator Șurubelnițe cu acumulator					
consultăți paginile 13-16					
Codul unelei electrice					
Tensiune nominală	[V]	12	12	16 *	16 *
Număr de turații în gol:					
- viteză întâi	[min ⁻¹]	0-380	0-380	0-380	0-380
- viteză a doua	[min ⁻¹]	0-1250	0-1250	0-1250	0-1250
Tipul acumulatorului		Li-Ion	Li-Ion	Li-Ion	Li-Ion
Durata de încărcare a acumulatorului	[min]	60	120	45	60
Capacitatea acumulatorului	[Ah]	2	4	1.5	2
Cuplu maxim (ușor / dur)	[Nm]	19 / 30	19 / 30	21 / 35	21 / 35
Strângerea mandrinei	[mm] [inci]	—	—	—	—
Suport instrument	[mm] [inci]	6.35 1/4" ○	6.35 1/4" ○	6.35 1/4" ○	6.35 1/4" ○
Diametru de găurire:					
- oțel	[mm] [inci]	—	—	—	—
- lemn	[mm] [inci]	—	—	—	—
Diametru max. șurub	[mm] [inci]	6 15/64"	6 15/64"	7 9/32"	7 9/32"
Greutate	[kg]	0.99	1.15	1.16	1.36
	[lb]	2.18	2.54	2.56	2.96
Presiune acustică	[dB(A)]	—	—	—	—
Putere acustică	[dB(A)]	—	—	—	—
Vibrații ponderate	[m/s ²]	—	—	—	—

* Tensiunea inițială maximă a bateriei (măsurată fără sarcină de lucru) este de 16 de Volți. Tensiunea nominală este de 14,4 Volți.

Date tehnice ale unelei electrice

	CT21081HQ-2	CT21081HQ-4	CT21082HQ-1.5	CT21082HQ-2	CT21082HQ-4
Bormașină / șurubelniță cu acumulator					
Șurubelnițe cu acumulator					
consultati paginile 13-16					
Codul unelei electrice					
Tensiune nominală	[V]	12	12	16 *	16 *
Număr de turații în gol:					
- viteză întâi	[min ⁻¹]	0-380	0-380	0-380	0-380
- viteză a doua	[min ⁻¹]	0-1250	0-1250	0-1250	0-1250
Tipul acumulatorului		Li-Ion	Li-Ion	Li-Ion	Li-Ion
Durata de încărcare a acumulatorului	[min]	60	120	45	60
Capacitatea acumulatorului	[Ah]	2	4	1.5	2
Cuplu maxim (ușor / dur)	[Nm]	19 / 30	19 / 30	21 / 35	21 / 35
Strângerea mandrinei	[mm] [inci]	0.8-10 1/32"-3/8"	0.8-10 1/32"-3/8"	0.8-10 1/32"-3/8"	0.8-10 1/32"-3/8"
Suport instrument	[mm] [inci]	6.35 1/4"	6.35 1/4"	6.35 1/4"	6.35 1/4"
Diametru de găurire:					
- oțel	[mm] [inci]	10 3/8"	10 3/8"	10 3/8"	10 3/8"
- lemn	[mm] [inci]	28 1-7/64"	28 1-7/64"	32 1-17/64"	32 1-17/64"
Diametru max. șurub	[mm] [inci]	6 15/64"	6 15/64"	7 9/32"	7 9/32"
Greutate	[kg] [lb]	1.13 2.49	1.29 2.84	1.3 2.87	1.5 3.31
Presiune acustică	[dB(A)]	—	—	—	—
Putere acustică	[dB(A)]	—	—	—	—
Vibrații ponderate	[m/s ²]	—	—	—	—

* Tensiunea inițială maximă a bateriei (măsurată fără sarcină de lucru) este de 16 de Volți. Tensiunea nominală este de 14,4 Volți.

Informații despre zgomot



Purtați căști antifonice dacă presiunea acustică depășește 85 dB(A).

CE** Declarație de conformitate

Declarăm pe proprie răspundere că produsul descris la paragraful "Date tehnice ale unelei electrice" corespunde tuturor dispozițiilor relevante ale Directivelor 2006/42/EC inclusiv modificărilor acestora și este în conformitate cu următoarele standarde:

EN 62841-1:2015,
EN 62841-2-1:2018,
EN 55014-1:2017,
EN 55014-2:2015.

Manager de
certificare

Wu Cunzhen

** - pentru uneltele electrice cu tensiune de 220-230 V.

Merit Link International AG
Stabio, Elveția, 24.09.2019



AVERTISMENT - Pentru a reduce riscul de vătămare, utilizatorul trebuie să citească manualul de instrucțiuni!

Reguli generale de siguranță



AVERTISMENT! Citiți toate avertismentele de siguranță, instrucțiunile, ilustrațiile și specificațiile furnizate împreună cu această unealtă electrică. Nerespectarea avertismentelor și a instrucțiunilor poate avea drept rezultat un șoc electric, incendiu și / sau vătămarea gravă. **Păstrați toate avertismentele și instrucțiunile pentru o referință viitoare.**

Termenul de "unealtă electrică" din avertismente se referă la unealta electrică (cablată) acționată prin rețea sau unealta electrică (necablată) acționată cu baterii.

Siguranța suprafeței de lucru

- **Păstrați suprafața de lucru curată și bine iluminată.** Zonele dezordonate sau întunecoase pot cauza accidente.
- **Nu utilizați uneltele electrice în atmosfere explozive, cum ar fi în prezența lichidelor, a gazelor sau a prafului inflamabil.** Unelele electrice creează scântei care pot aprinde praful sau gazele arse.
- **Țineți copiii și martorii la distanță atunci când utilizați o unealtă electrică.** Distracțiile vă pot face să pierdeți controlul.

Siguranță electrică

- **Fișele unelei electrice trebuie să se potrivească cu borna de ieșire. Nu modificați niciodată fișa, în niciun mod. Nu utilizați nicio fișă adaptatoare cu uneltele electrice împământate (legate la pământ).** Fișele nemodificate și bornele de ieșire potrivite vor reduce riscul de șoc electric.
- **Evitați contactul fizic cu suprafețele împământate sau legate la pământ, cum ar fi conductele, radiatoarele, plitele sau frigiderale.** Există un risc

sporit de șoc electric, în cazul în care corpul dvs., este împământat sau legat la pământ.

- **Nu expuneți uneltele electrice la condiții de vreme ploioasă sau umedă.** Pătrunderea apei într-o unealtă electrică va spori riscul de șoc electric.
- **Nu abuzați de cablu. Nu utilizați niciodată cablu pentru a transporta, împinge sau scoate unealta electrică din priză. Țineți cablul la distanță de căldură, ulei, margini ascuțite sau piese mobile.** Cablurile deteriorate sau încălțite sporesc riscul de șoc electric.
- **Atunci când utilizați o unealtă electrică în aer liber, utilizați un cablu prelungitor adecvat pentru uz în aer liber.** Utilizarea unui cablu destinat uzului în aer liber reduce riscul de șoc electric.
- **Dacă utilizați unele uneltele electrice într-un loc umed nu poate fi evitată, utilizați o alimentare protejată (DCR) pentru dispozitivul cu curent rezidual.** Utilizarea unui DCR reduce riscul de șoc electric. **REȚINEȚI!** Termenul de "dispozitiv cu curent rezidual (DCR)" poate fi înlocuit cu termenul "disjunctur cu curent de fugă (GFCI)" sau "disjunctur de scurgere la pământ (ELCB)".
- **Avertisment!** Nu atingeți niciodată suprafețele metalice ale cutiei de viteză, ale scutului și așa mai departe, deoarece atingerea suprafețelor metalice va interfera cu unda electromagnetică, cauzând astfel o potențială vătămare sau accidente.

Siguranță personală

- **Fiți atent, aveți grijă la ceea ce faceți și apălați la simțul practic atunci când utilizați o unealtă electrică. Nu utilizați o unealtă electrică dacă sunteți obosit sau vă aflați sub influența drogurilor, a alcoolului sau a medicamentelor.** Un moment de neatenție în timpul utilizării uneltelor electrice poate avea drept rezultat o vătămare personală gravă.
- **Utilizați echipamente de protecție individuală. Purtați întotdeauna o protecție pentru ochi.** Echipamentele de protecție, cum ar fi masca pentru praf, încălțămîntea de protecție împotriva alunecării, casca dură sau protecția pentru auz, utilizate în condițiile corespunzătoare vor reduce vătămările personale.
- **Preveniți pornirea accidentală. Asigurați-vă că întrerupătorul se află în poziție oprit înainte de a conecta la sursa de alimentare și / sau setul de baterii, ridicând sau transportând unealta.** Transportul uneltelor electrice ținând degetul apăsat pe întrerupător sau punerea uneltelor electrice sub tensiune care au întrerupătorul pornit duce la accidente.
- **Îndepărtați orice cheie de reglare înainte de a porni unealta electrică.** O cheie lăsată atașată de o piesă rotativă a unelei electrice poate duce la vătămarea personală.
- **Nu întindeți excesiv. Păstrați întotdeauna sprijinul și echilibrul adecvat.** Acest lucru permite un control mai bun al unelei electrice în situații neașteptate.
- **Îmbrăcați-vă adecvat. Nu purtați îmbrăcăminte sau bijuterii lejere. Țineți părul, îmbrăcămîntea și mănușile la distanță de piesele mobile.** Îmbrăcămîntea, bijuteriile sau părul lung liber se poate prinde în piesele mobile.
- **Dacă dispozitivele sunt furnizate pentru conexiunea instalațiilor de extracție și de colectare a prafului, asigurați-vă că acestea sunt conectate și utilizate în mod adecvat.** Utilizarea dispozitivului de colectare a prafului poate reduce pericolele legate de praf.
- **Nu permiteți ca familiarizarea rezultată din utilizarea frecventă a uneltelor să vă facă să vă complăceți sau să ignorați principiile de siguranță ale unelei.** O acțiune neglijentă poate cauza o vătămare gravă într-o fracțiune de secundă.

• **Avertisment!** Unelele electrice pot produce un câmp electromagnet în timpul utilizării. În unele circumstanțe, acest câmp poate interfera cu implanturile medicale active sau pasive. Pentru a reduce riscul de vătămare gravă sau fatală, le recomandăm persoanelor cu implanturi medicale să se consulte cu medicul acestora și producătorul de implanturi medicale înainte de a utiliza această unealtă electrică.

Utilizarea și întreținerea uneltei electrice

- Persoanele cu aptitudini psio-fizice sau mentale reduse, precum și copiii, nu pot utiliza unealta electrică, dacă acestea nu sunt supravegheate sau instruite cu privire la utilizarea uneltei electrice de către o persoană responsabilă de siguranța acestora.
- **Nu forțați unealta electrică. Utilizați unealta electrică corectă pentru operațiunea dvs.** Unealta electrică corectă va face lucrurile mai bine și în mare măsură sigură, la capacitatea pentru care a fost proiectată.
- **Nu utilizați unealta electrică dacă întrerupătorul nu o pornește și nu o oprește.** Orice unealtă electrică care nu poate fi comandată cu ajutorul întrerupătorului este periculoasă și trebuie să fie reparată.
- **Deconectați fișa de la sursa de alimentare și / sau setul de baterii din unealta electrică înainte să efectuați orice reglaj, să schimbați accesoriile sau să depozitați uneltele electrice.** Astfel de măsuri de siguranță preventive reduc riscul de a porni unealta electrică accidental.
- **Depozitați uneltele electrice inactivă într-un loc care nu se află la îndemâna copiilor și nu permiteți persoanelor nefamiliarizate cu unealta electrică sau cu aceste instrucțiuni să utilizeze unealta electrică.** Uneltele electrice sunt periculoase în posesia utilizatorilor neinstruiți.
- **Efectuați întreținerea uneltei electrice. Verificați alinierea greșită sau griparea pieselor mobile, ruperea pieselor și orice altă condiție care poate afecta funcționarea uneltei electrice. Dacă unealta electrică s-a deteriorat, reparați-o înainte de utilizare.** Uneltele electrice întreținute în mod precar pot cauza numeroase accidente.
- **Păstrați uneltele de tăiere ascuțite și curate.** Uneltele de tăiere întreținute corespunzător cu margini de tăiere ascuțite sunt mai puțin predispuse la gripare și sunt mai ușor de comandat.
- **Utilizați unealta electrică, accesoriile și cuțitele aplicate etc. în conformitate cu aceste instrucțiuni, luând în considerare condițiile de lucru și lucrarea de executat.** Utilizarea uneltei electrice pentru alte operațiuni decât cele prevăzute poate duce la o situație periculoasă.
- **Păstrați mânerul și suprafețele de prindere uscate, curate și fără urme de ulei și lubrifiant.** Mănerul și suprafețele de prindere alunecoase împiedică manipularea și comanda sigură a uneltei în situații neașteptate.
- **Rețineți faptul că atunci când utilizați o unealtă electrică, țineți mânerul auxiliar corect, care este util în momentul comandării uneltei electrice.** Prin urmare, o ținere adecvată poate reduce riscul de accidente sau vătămări.

Utilizarea și întreținerea bateriei

- **Reîncărcați doar cu încărcătorul specificat de producător.** Un încărcător care este potrivit pentru un grup de baterii poate crea un risc de incendiu când este utilizat cu un alt grup de baterii.
- **Utilizați uneltele electrice doar împreună cu grupurile de baterii desemnate.** Utilizarea oricărui alt grup de baterii poate crea risc de vătămare și incendiu.

- **Când grupul de baterii nu este utilizat, țineți-l departe de alte obiecte de metal, precum agrafe de hârtie, monede, chei, cuie, șuruburi sau orice alte obiecte mici din metal, care pot face o conexiune de la un capăt la celălalt.** Scurtcircuitarea terminalelor bateriei împreună poate cauza arsuri sau incendiu.
- **În condiții abuzive, poate fi ejectat lichid din baterie; evitați contactul.** În caz de contact accidental, clătiți cu apă. Dacă lichidul intră în contact cu ochii, solicitați ajutor medical. Lichidul ejectat din baterie poate cauza iritații sau arsuri.
- **Evitați pornirea accidentală. Asigurați-vă că butonul pornire / oprire este în poziția oprit înainte de inserarea grupului de baterii.** Transportarea uneltei electrice cu degetul apăsat pe butonul de oprire / pornire sau inserarea grupului de baterii în uneltele electrice care au butonul pornit poate cauza accidente.
- **Nu deschideți bateria.** Pericol de scurtcircuitare.
- **În cazul deteriorării și utilizării necorespunzătoare a bateriei, pot fi emiși vapori.** Inspirați aer proaspăt și solicitați ajutor medical în caz de tulpurări. Vaporii pot irita sistemul respirator.
- **Când bateria este defectă, lichidul poate fi ejectat și poate intra în contact cu componentele adiacente.** Verificați orice piesă afectată. Curățați aceste piese sau înlocuiți-le, dacă este necesar.
- **Protejați bateria împotriva căldurii, de ex., împotriva expunerii continue la soare și surselor de foc.** Există pericol de explozie.



AVERTISMENT! Citiți toate avertismentele de siguranță și toate instrucțiunile.

- **Protejați încărcătorul bateriei împotriva ploii și umezelii.** Pătrunderea apei într-un încărcător de baterie crește riscul de electrocutare.
- **Nu încărcați alte baterii.** Încărcătorul bateriei este potrivit doar pentru încărcarea bateriilor litiu-ion în intervalul de tensiune menționat. Altfel, există pericolul de incendiu și explozie.
- **Păstrați încărcătorul bateriei curat.** Contaminarea poate cauza pericolul de electrocutare.
- **Verificați încărcătorul bateriei, cablul și ștecărul de fiecare dată înainte de utilizare. Nu utilizați încărcătorul bateriei când sunt constatate defecte. Nu deschideți dvs. încărcătorul bateriei, asigurați-vă că este reparat doar de personal calificat, utilizând piese de rezervă originale.** Încărcătoarele de baterie, cablurile și ștecărele deteriorate măresc riscul de electrocutare.
- **Nu operați încărcătorul bateriei pe suprafețe ușor inflamabile (de ex. hârtie, textile etc.) sau în medii combustibile.** Există pericolul de incendiu din cauza încălzirii încărcătorului bateriei în timpul încărcării.

Reparații

- **Unealta dvs. electrică trebuie să fie reparată de către o persoană calificată în reparații, utilizând numai piese de schimb identice.** Acest lucru va asigura faptul că siguranța uneltei electrice este menținută.
- **Urmați instrucțiunile privind lubrifierea și schimbarea accesoriilor.**

Avertismente speciale privind siguranța

- **Atunci când efectuați o operațiune în care accesoriul de tăiere poate intra în contact cu cablajul**

ascuns sau propriul cablu, țineți unealta electrică de suprafețele de prindere izolate. Accesoriul de tăiere care intră în contact cu un fir "sub tensiune" poate pune "sub tensiune" piesele metalice ale unelei electrice și poate cauza operatorului un șoc electric.

- Purtați protecții antifonice. Expunerea la zgomot poate duce la pierderea auzului.

Linii directoare de siguranță în timpul utilizării unelei electrice

- Piesa de prelucrat va fi strânsă. Pentru a strânge piesa de prelucrat se va utiliza dispozitive fixe sau menghine, care vor face ca ținerea piesei de lucru să fie mai sigură decât cu mâinile.

- Având în vedere faptul că asbestul poate cauza cancer, nu se vor procesa materiale care conțin asbest.

- Unealta electrică poate fi pusă jos numai după ce piesele unelei electrice sunt complet statice. Accesoriul de pe unealta electrică se poate prinde în timpul lucrului, ceea ce poate îngreuna controlul unelei electrice.

- Pentru a găsi locația firelor electrice ascunse se va utiliza detectorul adecvat. Sau, trebuie să obțineți informațiile relevante de la unitatea de alimentare electrică locală. Perforarea firelor electrice va duce la incendiu și șoc electric. Conducele de gas deteriorate vor cauza explorarea. În cazul în care conductele de apă sunt perforate, prejudiciul va fi cauzat proprietății.

- În cazul în care se prinde un accesoriu instalat pe unealta electrică, veți opri unealta electrică și vă veți păstra calmul. În momentul respectiv, unealta electrică va produce un cuplu reactiv extrem de ridicat, rezultând astfel într-o cursă de înapoiere. Accesoriul instalat pe unealta electrică este predispus la prindere, de exemplu: suprasarcina unelei electrice sau asimetria accesoriului instalat pe unealta electrică în timpul lucrului.

- Dacă firele electrice ascunse sau liniile electrice ale unelei electrice se pot tăia în timpul lucrului, trebuie să țineți mânerul izolat pentru a utiliza unealta electrică. Atunci când unealta electrică intră în contact cu o linie încărcată, piesele metalice ale unelei electrice vor conduce electricitatea și pot cauza operatorului un șoc electric.

- În timpul lucrului, trebuie să țineți unealta electrică ferm și să vă asigurați că stați într-o poziție fermă. Trebuie să țineți unealta electrică cu mâinile.

- Atunci când operați sau utilizați unealta electrică, puteți ține numai poziția întrerupătorului mânerului principal, decât alte piese.

- Evitați oprirea motorului unei unele electrice atunci când se încarcă.

- Nu îndepărtați niciodată așchiile sau fragmentele atât timp cât motorul unelei electrice rulează.

- Utilizați accesoriile fără defecte - astfel, va fi mai ușor să lucrați cu unealta electrică.

- Modificarea proiectării burghiilor și utilizarea orificiilor și a accesoriilor detașabile care nu sunt prevăzute pentru această unealtă electrică sunt strict interzise.

- Nu aplicați o presiune excesivă atunci când utilizați unealta electrică - aceasta poate bloca burghiul și supraîncărca motorul.

- Nu permiteți blocarea burghiilor în materialul procesat. Dacă se întâmplă acest lucru, nu încercați să le eliberați cu ajutorul motorului unelei electrice. Acest lucru poate defecta unealta electrică.

- Lovirea burghiilor blocate în materialul procesat cu ajutorul unui ciocan sau al altor obiecte este strict in-

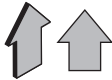










terzisă - fragmentele metalice pot răni atât operatorul, cât și persoanele din apropiere.

- Evitați supraîncălzirea unelei electrice atunci când o utilizați pentru o perioadă îndelungată.

Simboluri utilizate în manual

Următoarele simboluri sunt utilizate în manualul de utilizare, rețineți-le semnificația. Interpretarea corectă a simbolurilor va permite utilizarea corectă și sigură a unelei electrice.

Symbol	Semnificație
	Bormașină / șurubelniță cu acumulator Șurubelnițe cu acumulator Secțiunea marcată cu gri - prindere moale (cu suprafață izolată).
	Autocolant cu numărul de serie: CT ... - model; XX - data fabricației; XXXXXXX - număr de serie.
	Citiți toate reglementările și instrucțiunile de siguranță.
	Purtați ochelari de protecție.
	Purtați o mască pentru praf.
	Nu încălziți bateria peste 45°C. Protejați de expunerea prelungită la lumina directă a soarelui.
	Nu aruncați bateria într-un container pentru deșeuri domestice.
	Nu aruncați bateria în foc.
	Protejați bateria de ploaie.
	Durata de încărcare a acumulatorului.

Symbol	Semnificație
	Direcția de deplasare.
	Direcția de rotație.
	Blocat.
	Deblocat.
	Un semn care certifică faptul că produsul se conformează cu cerințele esențiale ale directivelor UE și ale standardelor UE armonizate.
	Atenție. Important.
	Informații utile.
	Purtați mănuși de protecție.
	Poziția pentru controlul cuplului: "Foraj".
	Controlul vitezei fără trepte.
	Nu aruncați unealta electrică într-un container pentru deșeuri domestice.

Descrierea uneltei electrice

[CT21081H-2, CT21082H-2, CT21081HQ-4, CT21082HQ-4] [CT21081H-4, CT21082H-4, CT21082HQ-1.5, CT21082HQ-2] [CT21082HB-1.5, CT21081HQ-2, CT21082HQ-2, CT21082HB-4]

Unealta electrică a fost proiectată pentru a face orificii în lemn, plastic și metal, precum și pentru înșurubarea și slăbirea elementelor de fixare filetate (șuruburi, pivoti etc.). **CT21081HQ-2, CT21081HQ-4, CT21082HQ-1.5, CT21082HQ-2, CT21082HQ-4** - livrează modelele cu atașamente cu schimbare rapidă (mandrină de strângere fără cheie, suport pentru unelte și suport pentru unelte unghiulare) care permit efectuarea lucrărilor în locuri greu accesibile.

[CT21081HB-2, CT21081HB-4, CT21082HB-1.5, CT21082HB-2, CT21082HB-4]

Mașina electrică a fost concepută pentru a deșuruba și pentru a înșuruba elementele filetate de fixare (buloane, piulițe, șuruburi, șuruburi cu cap etc).

Părți componente

- 1 Blocaj baterie *
- 2 Acumulator *
- 3 Suport universal pentru unelte
- 4 Bec LED
- 5 Regulator cuplu
- 6 Selector pentru treptele de turație
- 7 Întrerupător pornit / oprit
- 8 Comutator invers
- 9 Orificii pentru ventilare
- 10 Buton de control al nivelului de încărcare a bateriei *
- 11 Indicatori ai nivelului de încărcare a bateriei *
- 12 Clemă curea *
- 13 Mandrină de strângere fără cheie cu schimbare rapidă *
- 14 Suport pentru unelte cu schimbare rapidă *
- 15 Suport pentru unelte unghiulare cu schimbare rapidă *
- 16 Încărcător *
- 17 Mandrină cu prindere rapidă
- 18 Suport instrument
- 19 Bucșă de fixare
- 20 Blocarea atașamentului de schimbare rapidă *
- 21 Cap de șurubelniță *
- 22 Șurub
- 23 Suport magnetic *
- 24 Etichetă încărcător *
- 25 Indicator (roșu) *
- 26 Indicator (verde) *

* Accesorii

Nu toate accesoriile descrise și ilustrate sunt incluse în setul standard de livrare.

Montarea și reglarea componentelor uneltei electrice

Înainte de efectuarea oricăror proceduri, puneți în poziție centrală butonul de inversare 8.



Nu strângeți excesiv elementele de prindere, pentru a evita deteriorarea filetului.



Montarea / demontarea / instalarea anumitor elemente este aceeași pentru toate modelele, în acest caz modelele specifice nu sunt prezentate în ilustrații.

Montarea / înlocuirea accesoriilor de schimbare rapidă (consultați fig. 1-3)

[CT21081HQ-2, CT21081HQ-4, CT21082HQ-1.5, CT21082HQ-2, CT21082HQ-4]

Atașamentele cu schimbare rapidă **13, 14** sau **15** măresc zona de utilizare a uneltei electrice și permit efec-

tuarea lucrărilor în locuri greu accesibile (consultați fig. 2.2).

- Deplasați blocarea **20** înainte și țineți-o în această poziție (consultați fig. 1.1).
- Instalați unul dintre atașamentele cu schimbare rapidă **13**, **14** sau **15** pe suportul universal pentru unelte **3** (consultați fig. 1.2).
- Eliberați blocarea **20**.
- Operațiile de demontare se efectuează în ordine inversă.
- Suportul pentru unelte unghiulare cu schimbare rapidă **15** poate fi setat în poziții diferite (consultați fig. 2.1).
- Mandrina de strângere fără cheie cu schimbare rapidă **13** și suportul pentru unelte cu schimbare rapidă **14** (consultați fig. 3) pot fi instalate pe suportul pentru unelte unghiulare cu schimbare rapidă **15**.

Montarea / înlocuirea accesoriilor (consultați fig. 4-8)

[CT21081H-2, CT21081H-4, CT21082H-1.5, CT21082H-2, CT21082H-4]



La utilizarea îndelungată, vârful burghiului se poate încinge; folosiți mănuși pentru scoaterea acestuia.

- Deschideți cleștii mandrinei fără cheie **17**, rotind partea frontală, după cum este descris în figurile 4.
- Montați / înlocuiți accesoriul.
- Strângeți mandrina fără cheie **17** fără a îndoi accesoriul, după cum este descris în figurile 4.

[CT21081HB-2, CT21081HB-4, CT21082HB-1.5, CT21082HB-2, CT21082HB-4]

- Deplasați înapoi bucușa de fixare **19** și țineți-o în această poziție (consultați fig. 5).
- Montați / înlocuiți accesoriul. **Atenție: utilizați accesoriul care au canelură circulară la capătul tijei, utilizarea lor va garanta fixarea în siguranță a accesoriului în suportul pentru unelte 18.**
- Eliberați bucușa de fixare **19**.

[CT21081HQ-2, CT21081HQ-4, CT21082HQ-1.5, CT21082HQ-2, CT21082HQ-4]

- Când este montat suportul universal pentru unelte **3**:

- Montați / înlocuiți burghiul **21** al șurubelniței în suportul universal pentru unelte **3**, așa cum se arată în figura 6. **Atenție: suportul universal pentru unelte 3 are un magnet încorporat, prin urmare nu este recomandat să montați șurubelnițe cu părți duble în el. Acestea nu pot fi fixate în siguranță în suportul universal pentru unelte 3 din cauza zonei mici de contact a capătului cu magnet al șurubelniței, în timp ce capătul șurubelniței poate distruge magnetul.**

- Când este montat suportul pentru unelte cu schimbare rapidă **14**:

- Deplasați înapoi bucușa de fixare **19** și țineți-o în această poziție (consultați fig. 7).
- Montați / înlocuiți accesoriul. **Atenție: utilizați accesoriul care au canelură circulară la capătul tijei, utilizarea lor va garanta fixarea în siguranță a**

accesoriului în suportul pentru unelte cu schimbare rapidă **14**.

- Eliberați bucușa de fixare **19**.

- Când este montată mandrina de strângere fără cheie cu schimbare rapidă **13**:

- Deschideți fălcile mandrinei de strângere fără cheie **13**, rotindu-i partea frontală așa cum se arată în figura 8.
- Montați / înlocuiți accesoriul.
- Strângeți mandrina de strângere fără cheie **13** fără a înclina accesoriul așa cum se arată în figura 8.

Montarea / demontarea mandrinei rapide (consultați fig. 9-10)

[CT21081H-2, CT21081H-4, CT21082H-1.5, CT21082H-2, CT21082H-4]

- Pentru a monta mandrina fără cheie **17**, executați operațiunile descrise în figurile 9 în etape consecutive.
- Pentru a demonta mandrina fără cheie **17**, executați operațiunile descrise în figurile 10 în etape consecutive.



Atenție: în timpul montării / demontării mandrinei rapide 17, nu uitați că șurubul 22 are filet pe partea stângă.

Capetele de șurubelniță / suport magnetic (consultați fig. 11)

[CT21081H-2, CT21081H-4, CT21082H-1.5, CT21082H-2, CT21082H-4]

Pentru capete **21** de șurubelniță mici utilizați suportul magnetic **23** pentru o fixare sigură (consultați fig. 11).

Nu aveți nevoie de un suport magnetic **23** pentru capetele **21** mai lungi (cele speciale pentru șurubelnițe).

Procedura de încărcare a acumulatorului uneltei electrice

Punerea în funcțiune a uneltei electrice

Unealta electrică este furnizată cu o baterie parțial încărcată **2**. Înaintea primei utilizări, bateria **2** trebuie încărcată complet.

Procesul de încărcare (consultați fig. 12-13)



Pe parcursul procesului de încărcare, bateria **2** și încărcătorul **16** devin fierbinți, acest lucru este normal.

- Puneți în poziție centrală butonul de inversare **8**.
- Apăsați dispozitivul de blocare al bateriei **1** și îndepărtați bateria **2** (consultați fig. 12.1).
- Conectați încărcătorul **16** la sursa de alimentare.
- Introduceți bateria **2** în încărcător **16** (consultați fig. 12.2).
- Indicatorii încărcătorului **25** și **26** indică procesul de încărcare a bateriei **2**. Semnalele indicatorilor **25** și **26** sunt indicate pe eticheta **24** (consultați fig. 13).

- Fig. 13.1 - (indicatorul verde **26** este pornit, bateria **2** nu este introdusă în încărcătorul **16**) - încărcătorul **16** este conectat la rețeaua electrică (gata de încărcare).
- Fig. 13.2 - (indicatorul roșu **25** este pornit, bateria **2** este introdusă în încărcătorul **16**) - bateria **2** se încarcă.
- Fig. 13.3 - (indicatorul verde **26** este pornit, bateria **2** este introdusă în încărcătorul **16**) - bateria **2** este încărcată complet.
- Deconectați încărcătorul **16** de la sursa de alimentare după încărcare.
- Scoateți bateria **2** din încărcătorul **16** și montați bateria **2** în unealta electrică (consultați fig. 12.3).

Pornirea / oprirea uneltei electrice

Asigurați-vă că butonul de inversare 8 nu este în poziție centrală; acest lucru blochează / deblochează butonul 7.

Pornire:

Apăsați comutatorul 7.

Oprire:

Eliberați comutatorul 7.

Caracteristici ale uneltei electrice

Bateria

Bateria **2** este protejată prin intermediul sistemului de siguranță împotriva descărcării rapide. În cazul descărcării complete, unealta electrică este oprită automat. **Atenție: nu încercați să opriți unealta electrică atunci când sistemul de protecție este activat, deoarece acest lucru poate duce la avarierea bateriei 2.**

Protecție la temperatură

Sistemul automat de protecție la temperatură permite dezactivarea automată a uneltei electrice în caz de suprasolicitare sau în cazul în care temperatura bateriei **2** depășește 70°C. Sistemul garantează protecția uneltei electrice împotriva avarierii în caz de nerespectare a condițiilor de funcționare.

Indicatorii stării de încărcare a bateriei (consultați fig. 14)

În momentul apăsării butonului **10**, indicatorii **11** indică nivelul de încărcare a bateriei **2** (consultați fig. 14).

Becul LED

Atunci când este apăsat butonul pornire / oprire **6**, becul LED **2** este pornit automat, permițând continuarea operațiunilor în caz de condiții de lumină slabă.

Regulatorul de cuplu

Rotiți regulatorul **5** pentru a seta una din cele 21 de valori de cuplu adecvate pentru activitatea efectuată.



Se recomandă setarea regulatorului **5** în poziția "Găurire" pentru găurire.

Reglarea continuă a turației



Viteza este stabilă între valoarea 0 și valoarea maximă prin apăsarea cu putere a butonului **7** de pornire / oprire. O apăsare slabă are ca rezultat generarea de rotații lente, ceea ce permite o pornire lină a uneltei electrice.

Selectorul treptelor de turație



Atenție: numărul turațiilor pe minut poate fi modificat numai după ce motorul se oprește complet.

Pentru a alege viteza "1", deplasați comutatorul **6** înapoi. Acest mod este utilizat pentru strângerea șuruburilor sau pentru efectuarea de găuri cu diametru mare.

Pentru a alege viteza "2", deplasați comutatorul **6** înainte. Acest mod este utilizat pentru efectuare la mare viteză a găurilor de diametru mic.

Inversarea sensului de rotație (consultați fig. 15)



Schimbați direcția de rotație numai după oprirea completă a motorului, în caz contrar unealta electrică se poate avaria.

Rotația în sensul acelor de ceasornic (găurirea, strângerea șuruburilor) - deplasați butonul de inversare **8** spre stânga, conform indicațiilor din figura 15.1.

Rotația în sens invers acelor de ceasornic (deșurubare) - deplasați butonul de inversare **8** spre dreapta, conform indicațiilor din figura 15.2.

Blocarea automată a axului

În cazul în care butonul pornire / oprire **7**, axul uneltei electrice este blocat; acest lucru permite utilizarea uneltei electrice drept șurubelniță obișnuită (de exemplu, poate fi utilizată pentru a strânge manual șuruburi sau bolțuri, în cazul în care bateria nu este încărcată).

Oprirea progresivă

Înteruperea stării necorespunzătoare oprește axul uneltei electrice imediat după ce aceasta a fost oprită. Acest lucru împiedică strângerea excesivă a bolțurilor și a șuruburilor, precum și deteriorarea pieselor de prelucrat, vârfurilor de șurubelniță și fantelor elementelor de prindere.

Recomandări referitoare la utilizarea uneltei electrice

Găurire (consultați fig. 16-17)

[CT21081H-2, CT21081H-4, CT21082H-1.5, CT21082H-2, CT21082H-4; și cu mandrină de strângere fără cheie cu schimbare rapidă: CT21081HQ-2, CT21081HQ-4, CT21082HQ-1.5, CT21082HQ-2, CT21082HQ-4]

- Ungeți vârful burghiului în mod regulat atunci când executați găuri în metale (cu excepția găuririi metalelor neferoase și a aliajelor acestora).

- Când executați găuri în metale dure, împingeți cu mai multă putere unealta electrică și reduceți viteza de rotație.
- Când executați găuri de diametre mari în metal, executați mai întâi o gaură de diametru mai mic și alezați-o până la diametrul dorit (consultați fig. 16.1).
- Pentru a se evita crăparea suprafeței la un punct de ieșire a vârfului burghiului atunci când executați găuri în lemn, urmați instrucțiunile din figura 16.2.
- Pentru reducerea producerii de praf atunci când executați găuri în pereți sau tavane, efectuați acțiunile specificate în fig. 17.

Înșurubarea șuruburilor (consultați fig. 18)

- Pentru a ușura strângerea șuruburilor în scopul evitării fisurării pieselor de prelucrat, executați mai întâi o gaură cu diametrul de 2/3 din diametrul șurubului.
- Dacă asamblați piesele de prelucrat cu ajutorul șuruburilor pentru a obține o îmbinare durabilă fără riscul apariției unor crăpături, fisuri sau stratificări, efectuați acțiunile specificate în figura 18.

Măsurile de întreținere a unelei electrice / măsurile preventive

Înainte de efectuarea oricăror proceduri, puneți în poziție centrală butonul de inversare 8.

Instrucțiuni pentru întreținerea bateriei

- Încărcați înainte ca bateria 2 să fie epuizată complet. Opriti operarea în modul economisire energie și încărcați-o imediat.
- Nu supraîncărcați când bateria 2 este plină, în caz contrar, ciclul de funcționare al acesteia se va scurta.
- Încărcați bateria 2 la temperatura camerei de la 10°C la 40°C (de la 50°F la 104°F).
- Încărcați bateria 2 la fiecare 6 luni când aceasta nu este utilizată pentru un timp îndelungat.
- Înlocuiți acumulatorii consumați în timp. Scăderea randamentului sau o perioadă de funcționare sensibil mai mică a unelei electrice după încărcare indică uzura acumulatorului 2 și necesită înlocuirea acestuia. Trebuie ținut cont de faptul că acumulatorul 2 se poate descărca mai repede dacă lucrările se efectuează la temperaturi sub 0°C.
- În cazul depozitării pe perioade îndelungate fără utilizare, este recomandată depozitarea bateriei 2 la temperatura camerei, încărcată la 50%.

Curățarea unelei electrice

O condiție indispensabilă pentru exploatarea pe termen lung a unelei electrice este păstrarea acesteia curată. Curățați în mod regulat unealta electrică cu aer comprimat prin găurile de aerisire 9.

Serviciul post-vânzare și serviciul de tip aplicație

Serviciul nostru post-vânzare răspunde la întrebările dumneavoastră legate de întreținerea și repararea produsului dumneavoastră, precum și a pieselor de schimb. Informații despre centrele de servicii, diagramele pieselor și informații despre piesele de schimb pot fi găsite, de asemenea, la adresa: www.crown-tools.com.

Transportarea uneltelor electrice

- În mod obligatoriu, ambalajul nu trebuie supus niciunui impact mecanic în timpul transportării.
- La descărcare / încărcare, nu este permisă utilizarea niciunui tip de tehnologie care funcționează pe principiul ambalajului de fixare.

Bateriile Li-Ion

Bateriile Li-Ion incluse se supun cerințelor legislației pentru mărfuri periculoase. Utilizatorul poate transporta bateriile pe cale rutieră fără cerințe suplimentare. Atunci când este transportat de o a treia parte (de ex.: transport aerian sau agenție de curierat), trebuie respectate cerințele speciale cu privire la ambalare și etichetare. Pentru pregătirea articolului care urmează să fie livrat este necesară consultarea unui expert pentru materiale periculoase. Expediați bateriile doar atunci când carcasa este intactă. Lipiți cu bandă sau mascați contactele deschise și ambalați bateria în așa fel încât să nu se poată deplasa în interiorul ambalajului. De asemenea, respectați norme naționale posibile mai detaliate.

Protecția mediului



Materiile prime trebuie reciclate în loc să fie evacuate ca deșeuri.

Unealta, accesoriile și ambalajul trebuie sortate în vederea reciclării ecologice.

Componențele din plastic sunt etichetate pentru reciclarea pe categorii. Aceste instrucțiuni sunt tipărite pe hârtie reciclabilă, fabricată fără clor.

Producătorul își rezervă dreptul de a aduce modificări.

Română