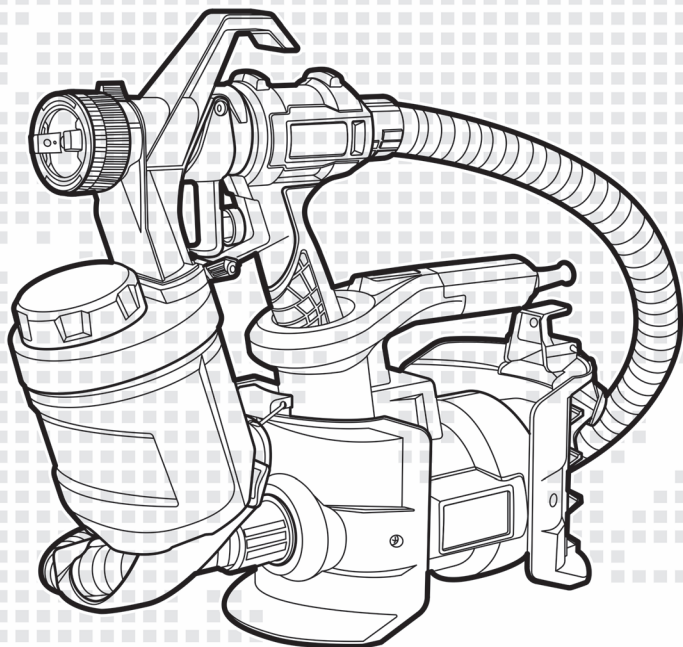


CROWN

TOOLS FOR A BETTER LIFE

- CT31012
- CT31013
- CT31014
- CT31014M
- CT31015



de Originalbetriebsanleitung

en Original instructions

fr Notice originale

it Istruzioni originali

es Manual original

pt Manual original

tr Orijinal işletme talimatı

pl Instrukcja oryginalna

cs Původní návod k používání

sk Povodny navod na použitie

ro Instrucțiuni originale

bg Оригинална инструкция

el Πρωτότυπο οδηγιών χρήσης

ru Оригинальное руководство по эксплуатации

ua Оригінальна інструкція з експлуатації

lt Originali instrukcija

kz Пайдалану нұсқаулығының түпнұсқасы

ar دليل المستخدم الأصلي

fa دفترچه راهنمای اصلی



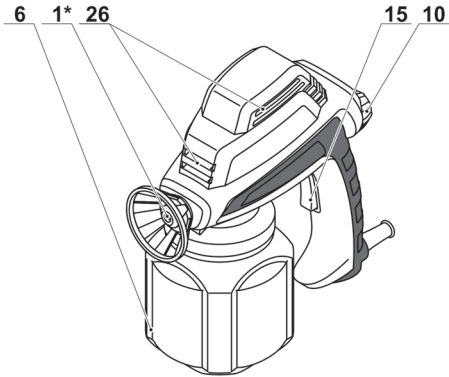
**Inhalt / Content / Sommaire / Indice / Contenido / Índice / İçindekiler /
Zawartość / Obsah / Obsah / Conținut / Съдържание / Περιεχόμενα /
Содержание / Зміст / Turinys / Мазмұны / محتويات / محتوا**

Română

Desene explicative	pagini 5 - 15
Recomandări generale privind siguranța, manual de instrucțiuni	pagini 95 - 102



CT31012



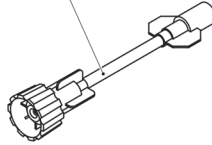
20*



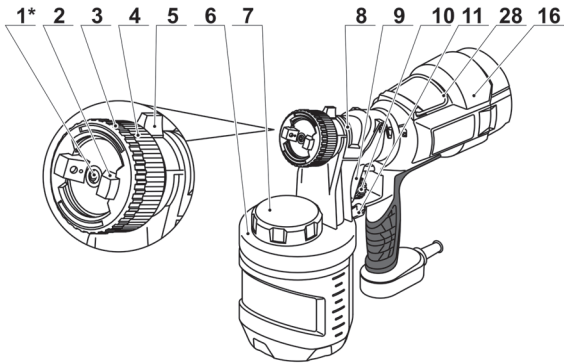
21*



27*



CT31013



20*



21*



22*



1*

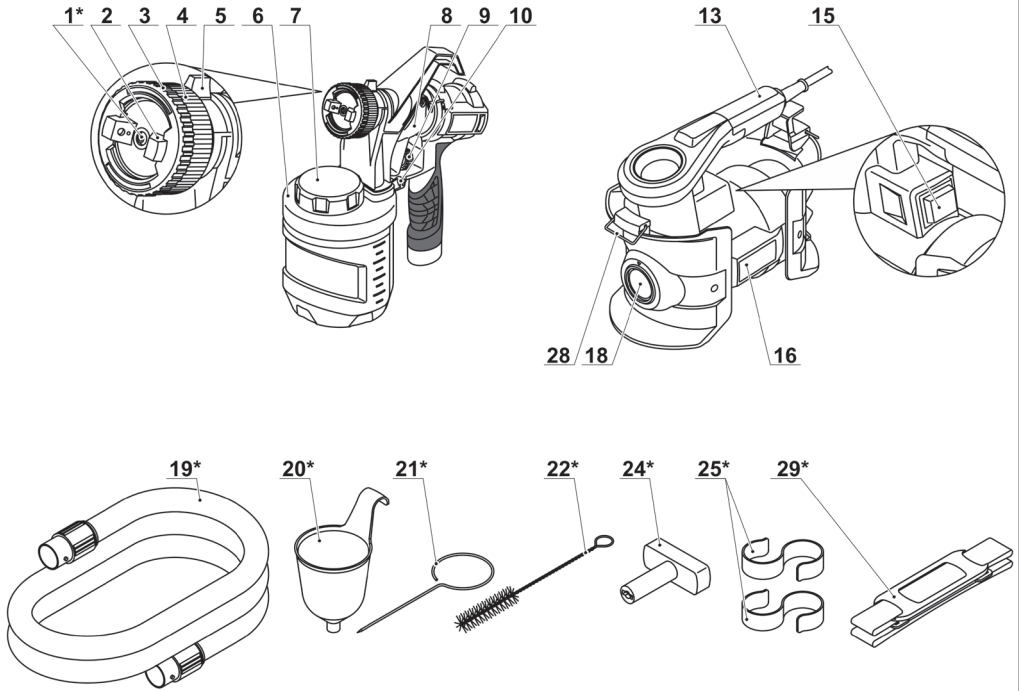
23*



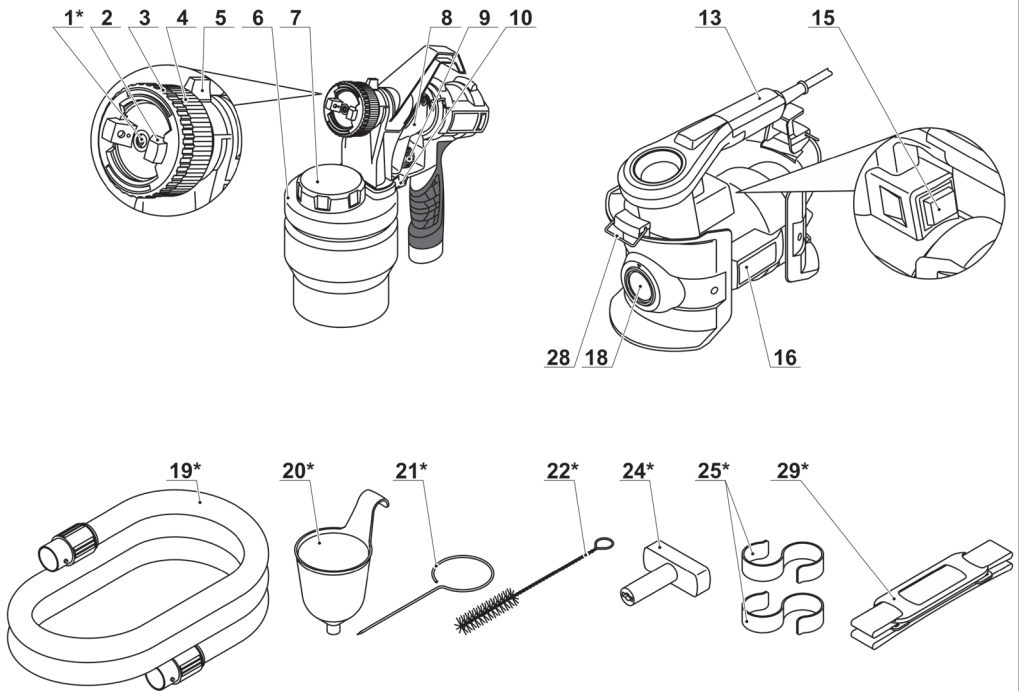
24*

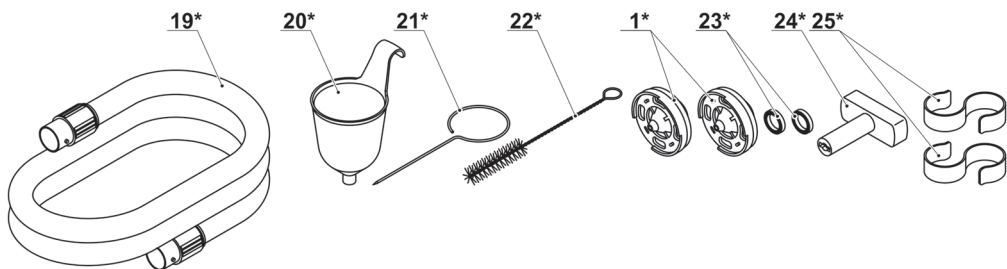
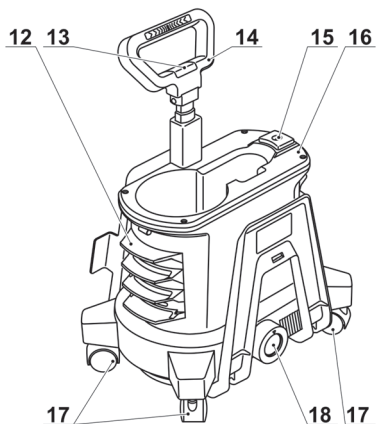
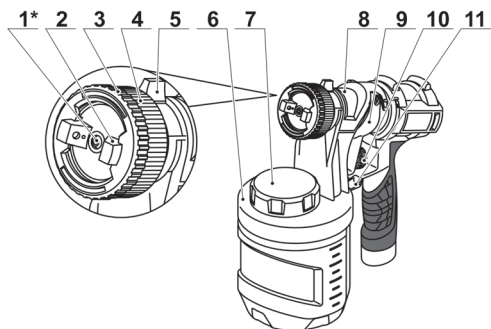


CT31014



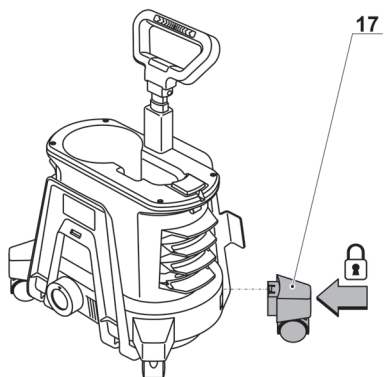
CT31014M



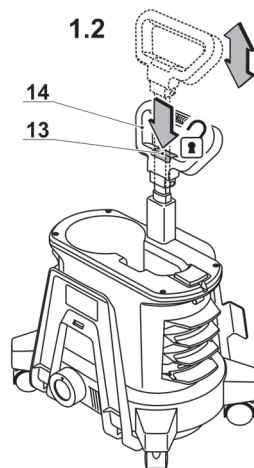


1.1

CT31015

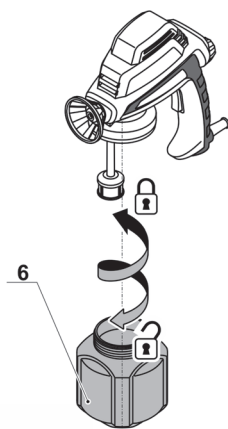


1.2



1

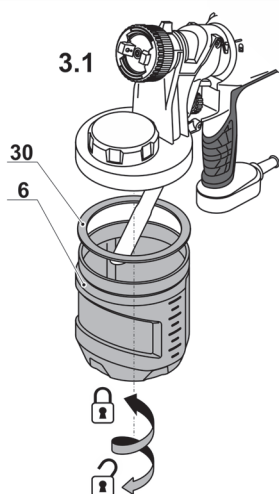
CT31012



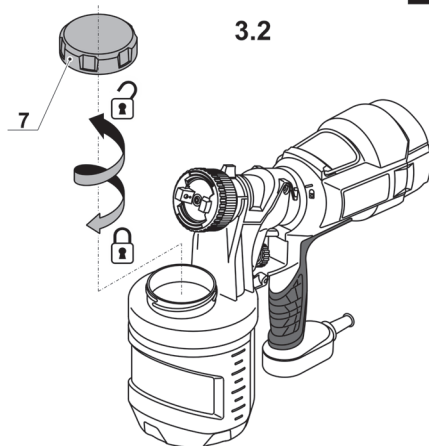
2

CT31013 / CT31014 / CT31014M / CT31015

3.1



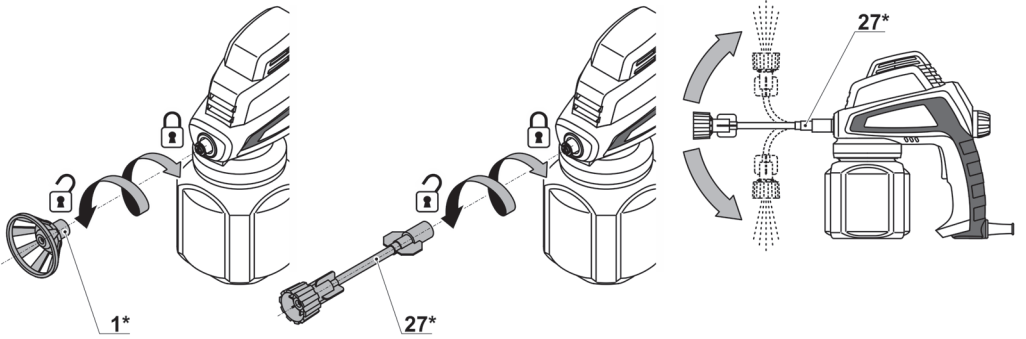
3.2



3

CT31012

4

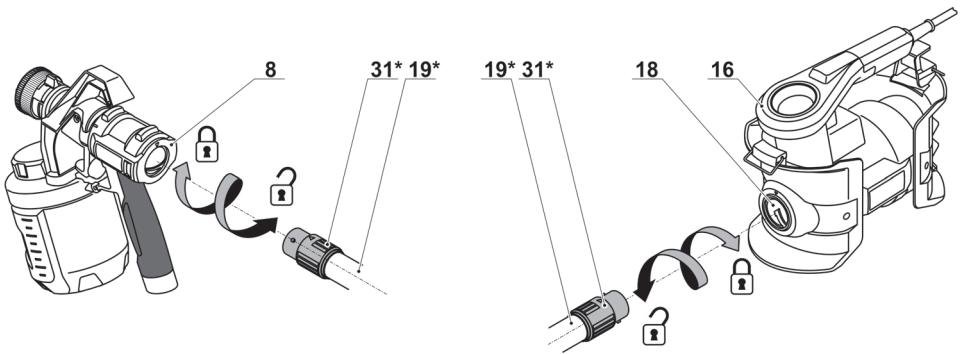


CT31014 / CT31014M

5

5.1

5.2

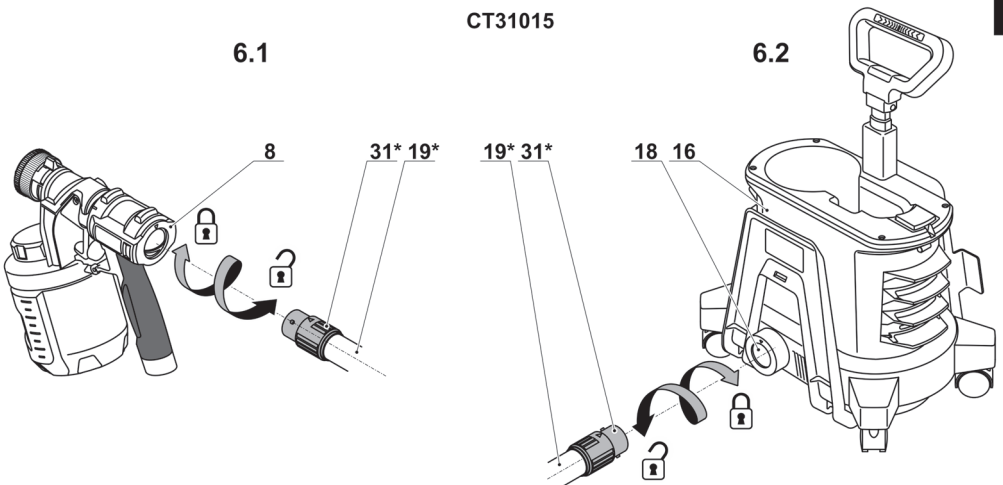


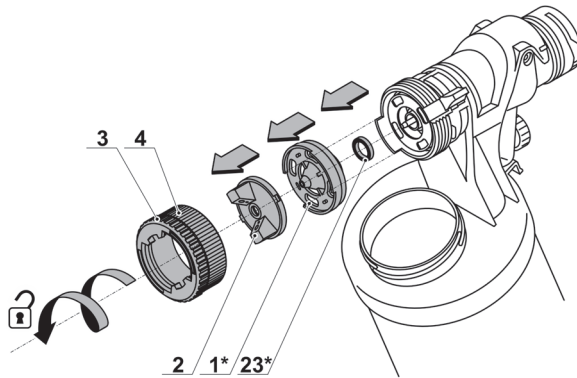
CT31015

6

6.1

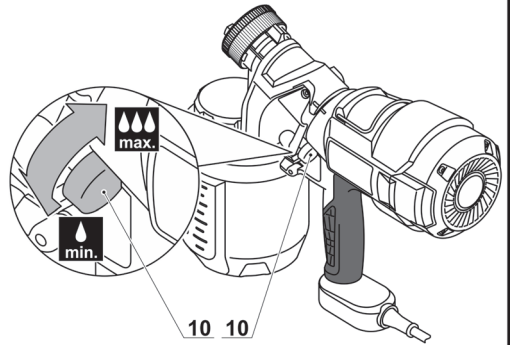
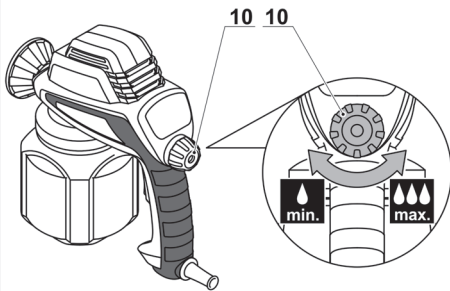
6.2





CT31012

CT31013 / CT31014 / CT31014M / CT31015

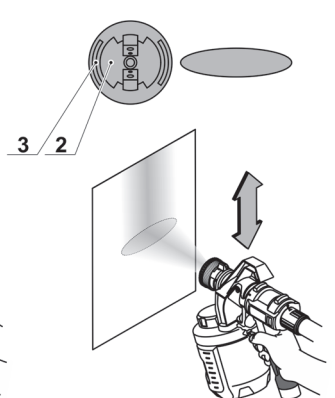
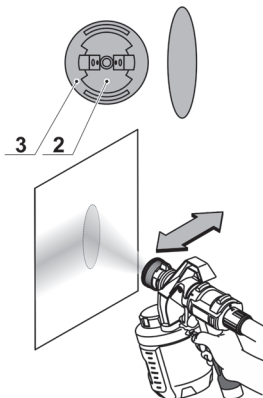
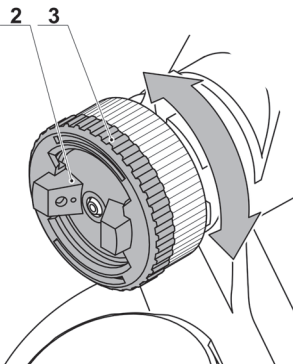


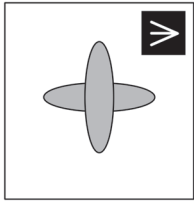
CT31013 / CT31014 / CT31014M / CT31015

9.1

9.2

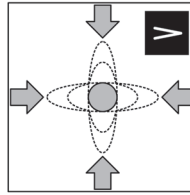
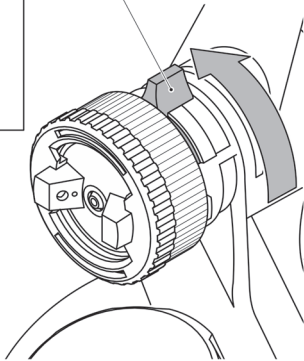
9.3





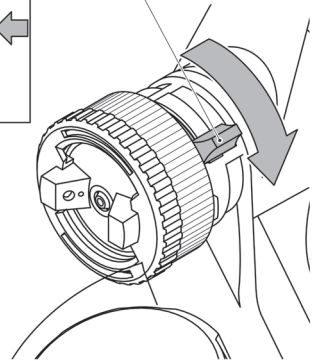
10.1

5



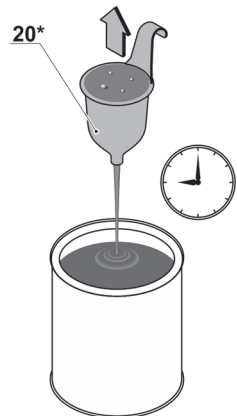
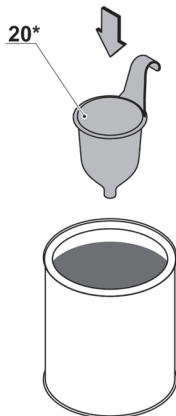
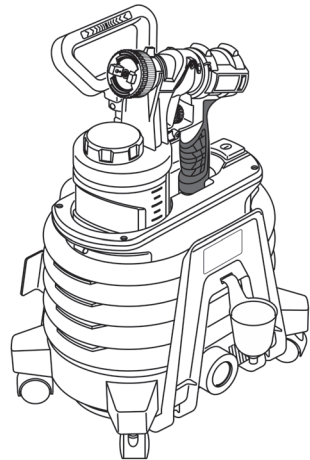
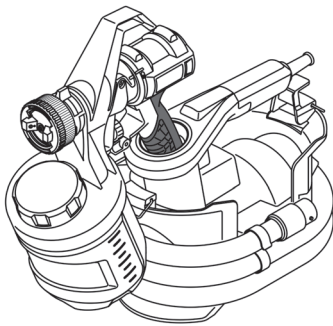
10.2

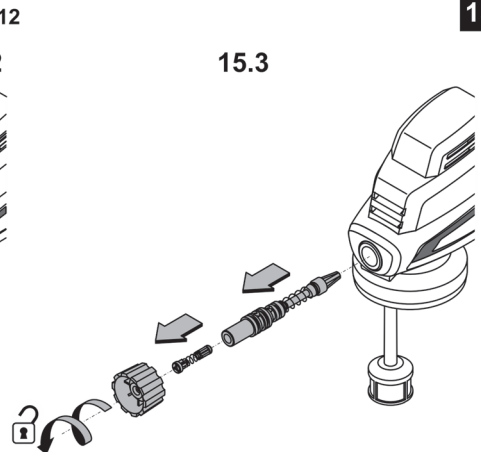
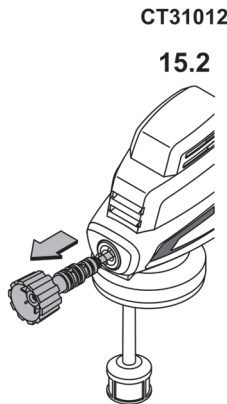
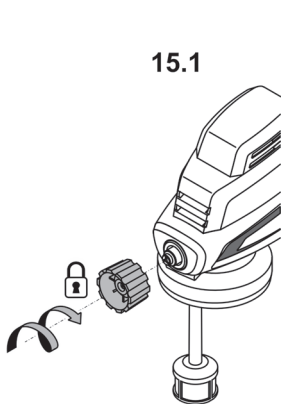
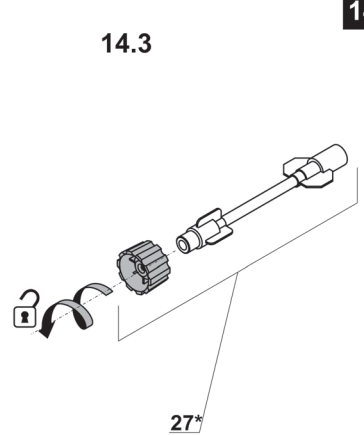
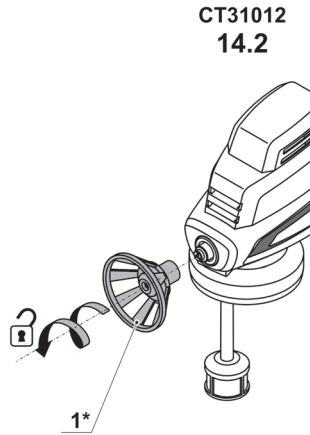
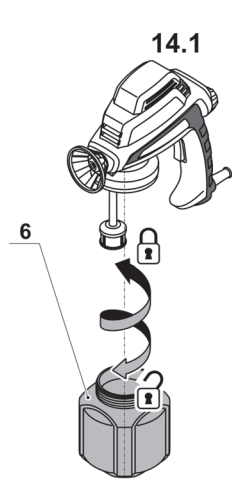
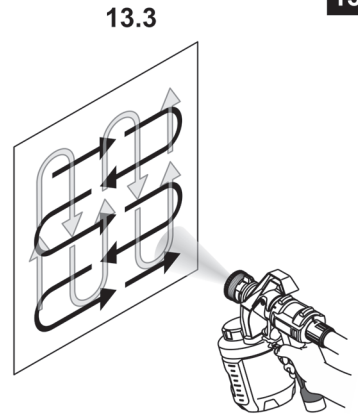
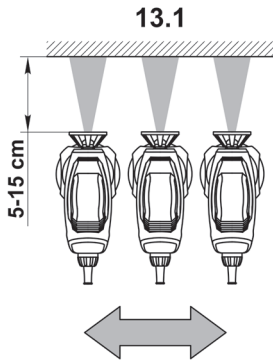
5



CT31014 / CT31014M

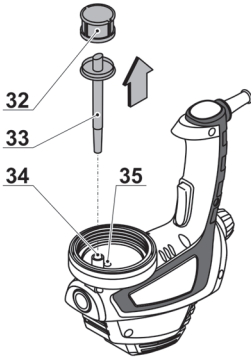
CT31015



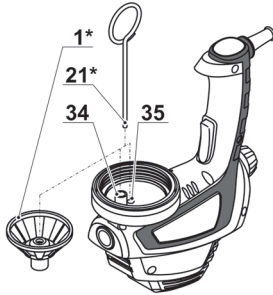


CT31012

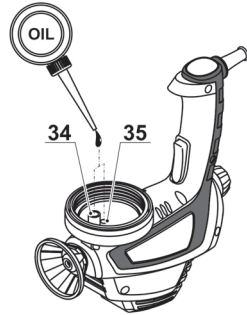
16.1



16.2

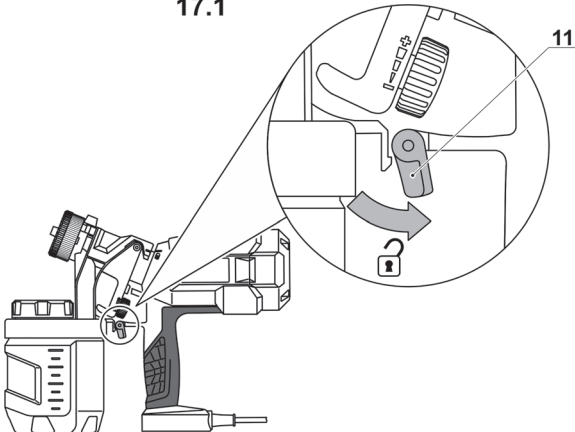


16.3

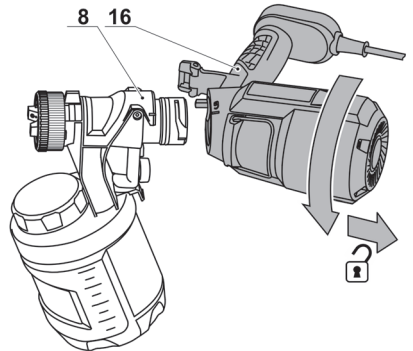


CT31013 / CT31014 / CT31014M / CT31015

17.1

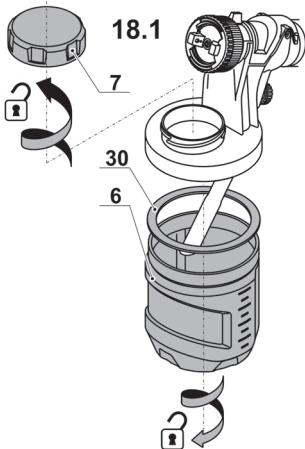


17.2

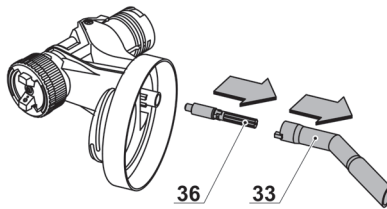


CT31013 / CT31014 / CT31014M / CT31015

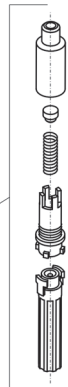
18.1



18.2

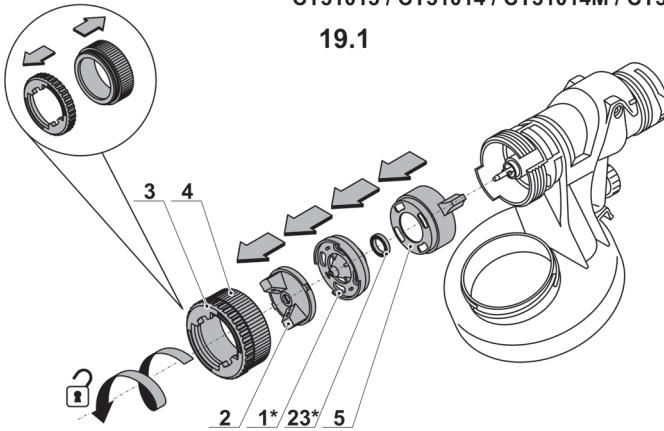


18.3

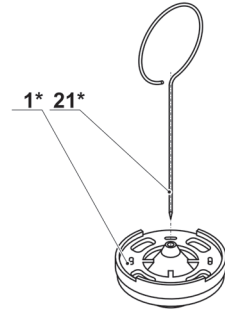


CT31013 / CT31014 / CT31014M / CT31015

19.1

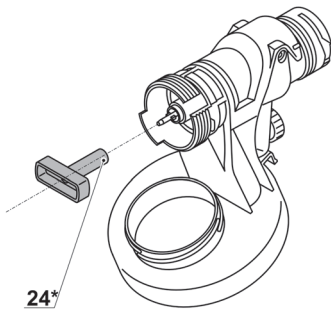


19.2

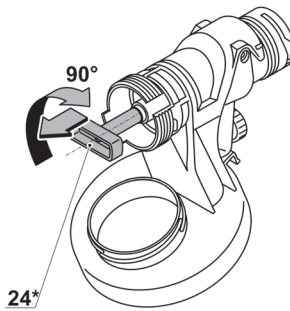


CT31013 / CT31014 / CT31014M / CT31015

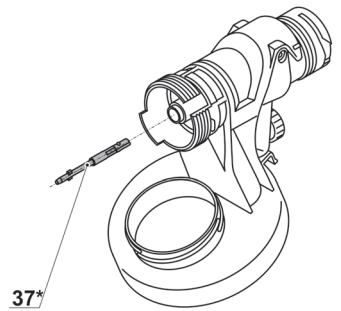
20.1



20.2

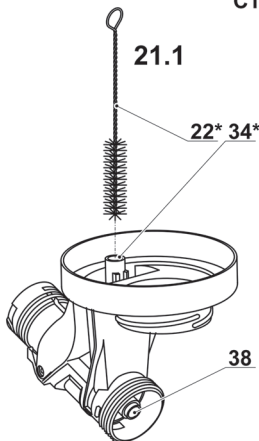


20.3

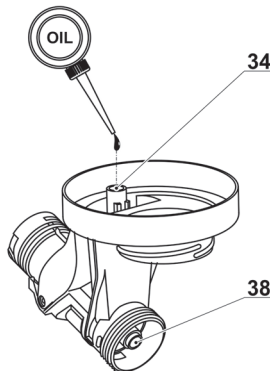


CT31013 / CT31014 / CT31014M / CT31015

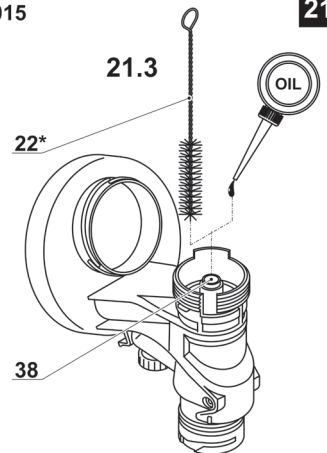
21.1



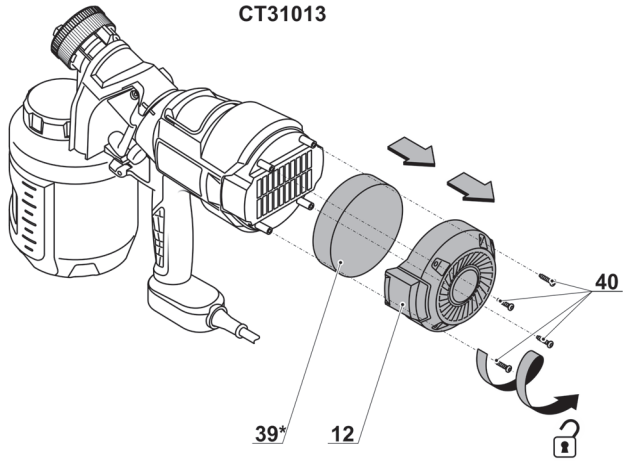
21.2



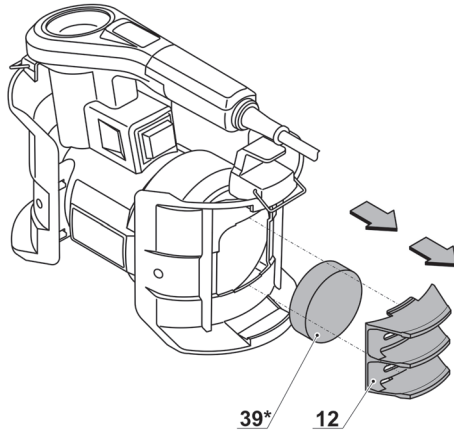
21.3



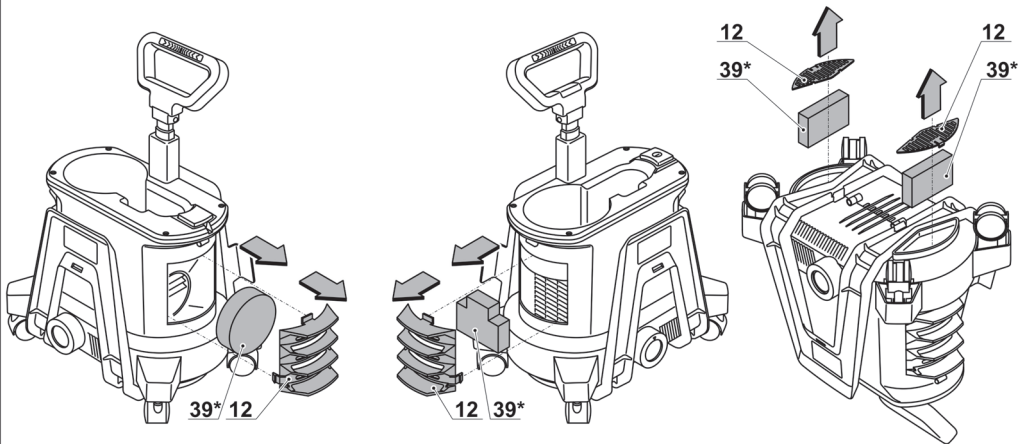
CT31013



CT31014 / CT31014M



CT31015



Date tehnice ale uneltei electrice

Pistol de pulverizare	CT31012	CT31013	CT31014	CT31014M	CT31015
Codul uneltei electrice	[220-230 V ~50/60 Hz]	422231	422248	422255	4223436
Puterea absorbită	[W]	80	400	600	600
Putere	[W]	80	400	600	600
Amperajul în funcție de voltaj	220-230 V [A]	0.8	1.5	2.5	2.5
Debit	[ml/min]	250	800	1000	1000
Presiune maximă de pulverizare	[bar]	140	0,1-0,2	0,1-0,3	0,1-0,3
Vâscozitate maximă (timp maxim de golire prin intermediul cupei de măsurare)	[DIN-s]	40	70	100	100
Duză Ø	[mm] [inci]	0,8 1/32"	2 / 2,5 / 3 5/64" / 3/32" / 1/8"	2,5 3/32"	2 / 2,5 / 3 5/64" / 3/32" / 1/8"
Capacitate rezervor	[ml]	700	900	900	900
Duză reglabilă	—	•	•	•	•
Lungime furtun	[m]	—	—	1,8	1,8
Greutate	[kg] [lb]	1.57 3.46	1.5 3.31	2.9 6.39	2.9 6.39
Clasa de protecție	□ / II	□ / II	□ / II	□ / II	□ / II
Presiune acustică	[dB(A)]	86,7	87	85	85
Putere acustică	[dB(A)]	99,7	98	96	96
Vibrații ponderate	[m/s ²]	9,71	3,56	2,97	2,97

Informații despre zgomot



Purtați căști antifonice dacă presiunea acustică depășește 85 dB(A).

CE Declarație de conformitate

Declarăm pe proprie răspundere că produsul descris la paragraful "Date tehnice ale unelei electrice" corespunde tuturor dispozițiilor relevante ale Directivei 2006/95/EC, 2004/108/EC inclusiv modificărilor acestora și este în conformitate cu următoarele standarde: EN 60745-1, EN 50580.

Manager de
certificare

Wu Cunzhen

Merit Link International AG
Stabio, Elveția, 11.07.2019



AVERTISMENT - Pentru a reduce riscul de vătămare, utilizatorul trebuie să citească manualul de instrucțiuni!

Reguli generale de siguranță



AVERTISMENT! Citiți toate avertismentele și instrucțiunile de siguranță. Nerespectarea avertismentelor și a instrucțiunilor poate avea drept rezultat un șoc electric, incendiu și / sau vătămarea gravă.

Păstrați toate avertismentele și instrucțiunile pentru o referință viitoare.

Termenul de "unealtă electrică" din avertismente se referă la unealta electrică (cablată) acționată prin rețea sau unealta electrică (necablată) acționată cu baterii.

Siguranța suprafeței de lucru

- **Păstrați suprafața de lucru curată și bine iluminată.** Zonele dezordonate sau întunecoase pot cauza incidente.
- **Nu utilizați uneltele electrice în atmosfere explozive, cum ar fi în prezența lichidelor, a gazelor sau a prafului inflamabil.** Uneltele electrice creează scântei care pot aprinde praful sau gazele arse.
- **Țineți copiii și martorii la distanță atunci când utilizați o unealtă electrică.** Distracțiile vă pot face să pierdeți controlul.

Siguranță electrică

- **Fișele unelei electrice trebuie să se potrivească cu borna de ieșire. Nu modificați niciodată fișa, în niciun mod. Nu utilizați nicio fișă adaptatoare cu uneltele electrice împământate (legate la pământ).** Fișele nemodificate și bornele de ieșire potrivite vor reduce riscul de șoc electric.
- **Evitați contactul fizic cu suprafețele împământate sau legate la pământ, cum ar fi conductele, radiatoarele, plitele sau frigiderule.** Există un risc sporit de șoc electric, în cazul în care corpul dvs., este împământat sau legat la pământ.

- **Nu expuneți uneltele electrice la condiții de vreme ploioasă sau umedă.** Pătrunderea apei într-o unealtă electrică va spori riscul de șoc electric.
- **Nu abuzați de cablu. Nu utilizați niciodată cablu pentru a transporta, împinge sau scoate unealta electrică din priză. Țineți cablul la distanță de căldură, ulei, margini ascuțite sau piese mobile.** Cablurile deteriorate sau încălcite sporesc riscul de șoc electric.
- **Atunci când utilizați o unealtă electrică în aer liber, utilizați un cablu prelungitor adecvat pentru uz în aer liber.** Utilizarea unui cablu destinat uzului în aer liber reduce riscul de șoc electric.
- **Dacă utilizarea unei unelte electrice într-un loc umed nu poate fi evitată, utilizați o alimentare protejată (DCR) pentru dispozitivul cu curent rezidual.** Utilizarea unui DCR reduce riscul de șoc electric. **RETINEȚI!** Termenul de "dispozitiv cu curent rezidual (DCR)" poate fi înlocuit cu termenul "disjunctur cu curent de fugă (GFCI)" sau "disjunctur de scurgere la pământ (ELCB)".
- **Avertisment!** Nu atingeți niciodată suprafețele metalice ale cutiei de viteze, ale scutului și așa mai departe, deoarece atingere suprafețelor metalice va interfera cu unda electromagnetică, cauzând astfel o potențială vătămare sau accidente.

Siguranță personală

- **Fiți atent, aveți grijă la ceea ce faceți și apălați la simțul practic atunci când utilizați o unealtă electrică. Nu utilizați o unealtă electrică dacă sunteți obosit sau vă aflați sub influența drogurilor, a alcoolului sau a medicamentelor.** Un moment de neatenție în timpul utilizării uneltelor electrice poate avea drept rezultat o vătămare personală gravă.
- **Utilizați echipamente de protecție individuală. Purtați întotdeauna o protecție pentru ochi.** Echipamentele de protecție, cum ar fi masca pentru praf, încălțăminte de protecție împotriva alunecării, casca dură sau protecția pentru auz, utilizate în condițiile corespunzătoare vor reduce vătămarile personale.
- **Preveniți pornirea accidentală. Asigurați-vă că întrerupătorul se află în poziție oprit înainte de a conecta la sursa de alimentare și / sau setul de baterii, ridicând sau transportând unealta.** Transportul uneltelor electrice ținând degetul apăsat pe întrerupător sau punerea uneltelor electrice sub tensiune care au întrerupătorul pornit duce la accidente.
- **Îndepărtați orice cheie de reglare înainte de a porni unealta electrică.** O cheie lăsată atașată de o piesă rotativă a unelei electrice poate duce la vătămarea personală.
- **Nu întindeți excesiv. Păstrați întotdeauna sprijinul și echilibrul adecvat.** Acest lucru permite un control mai bun al unelei electrice în situații neașteptate.
- **Îmbrăcați-vă adecvat. Nu purtați îmbrăcăminte sau bijuterii lejere. Țineți părul, îmbrăcăminte și mânușile la distanță de piesele mobile.** Îmbrăcăminte, bijuteriile sau părul lung liber se poate prinde în piesele mobile.
- **Dacă dispozitivele sunt furnizate pentru conexiunea instalațiilor de extracție și de colectare a prafului, asigurați-vă că acestea sunt conectate și utilizate în mod adecvat.** Utilizarea dispozitivului de colectare a prafului poate reduce pericolele legate de praf.
- **Nu permiteți ca familiarizarea rezultată din utilizarea frecventă a uneltelor să vă facă să vă com-**

plăceți sau să ignorați principiile de siguranță ale uneltei. O acțiune neglijentă poate cauza o vătămare gravă într-o fracțiune de secundă.

• **Avertisment!** Uneltele electrice pot produce un câmp electromagnetic în timpul utilizării. În unele circumstanțe, acest câmp poate interfera cu implanturile medicale active sau pasive. Pentru a reduce riscul de vătămare gravă sau fatală, le recomandăm persoanelor cu implanturi medicale să se consulte cu medicul acestora și producătorul de implanturi medicale înainte de a utiliza această unealtă electrică.

Utilizarea și întreținerea uneltei electrice

• Persoanele cu aptitudini psio-fizice sau mentale reduse, precum și copiii, nu pot utiliza unealta electrică, dacă acestea nu sunt supravegheate sau instruite cu privire la utilizarea uneltei electrice de către o persoană responsabilă de siguranța acestora.

• **Nu forțați unealta electrică. Utilizați unealta electrică corectă pentru operațiunea dvs.** Unealta electrică corectă va face lucrurile mai bine și în mare măsură, la capacitatea pentru care a fost proiectată.

• **Nu utilizați unealta electrică dacă întrerupătorul nu o pornește și nu o oprește.** Orice unealtă electrică care nu poate fi comandată cu ajutorul întrerupătorului este periculoasă și trebuie să fie reparată.

• **Deconectați fișa de la sursa de alimentare și / sau setul de baterii din unealta electrică înainte să efectuați orice reglaj, să schimbați accesoriile sau să depozitați uneltele electrice.** Astfel de măsuri de siguranță preventive reduc riscul de a porni unealta electrică accidental.

• **Depozitați uneltele electrice inactive într-un loc care nu se află la îndemâna copiilor și nu permiteți persoanelor nefamiliarizate cu unealta electrică sau cu aceste instrucțiuni să utilizeze unealta electrică.** Uneltele electrice sunt periculoase în posesia utilizatorilor neinstruiți.

• **Efectuați întreținerea uneltei electrice. Verificați alinierea greșită sau griparea pieselor mobile, ruperea pieselor și orice altă condiție care poate afecta funcționarea uneltei electrice.** Dacă unealta electrică s-a deteriorat, reparați-o înainte de utilizare. Uneltele electrice întreținute în mod precar pot cauza numeroase accidente.

• **Păstrați uneltele de tăiere ascuțite și curate.** Uneltele de tăiere întreținute corespunzător cu margini de tăiere ascuțite sunt mai puțin predispușe la gripare și sunt mai ușor de comandat.

• **Utilizați unealta electrică, accesoriile și cuțitele aplicate etc. în conformitate cu aceste instrucțiuni, luând în considerare condițiile de lucru și lucrarea de executat.** Utilizarea uneltei electrice pentru alte operațiuni decât cele prevăzute poate duce la o situație periculoasă.

• **Păstrați mânerul și suprafețele de prindere uscate, curate și fără urme de ulei și lubrifiant.** Mânerul și suprafețele de prindere alunecoase împiedică manipularea și comanda sigură a uneltei în situații neașteptate.

• **Rețineți faptul că atunci când utilizați o unealtă electrică, țineți mânerul auxiliar corect, care este util în momentul comandării uneltei electrice.** Prin urmare, o ținere adecvată poate reduce riscul de accidente sau vătămări.

Reparații

• **Unealta dvs. electrică trebuie să fie reparată de către o persoană calificată în reparații, utilizând**

numai piese de schimb identice. Acest lucru va asigura faptul că siguranța uneltei electrice este menținută.

• **Urmați instrucțiunile privind lubrifierea și schimbarea accesoriilor.**

Linii directe de siguranță în timpul utilizării uneltei electrice

Înainte de executarea lucrării

• Pulverizarea materialelor inflamabile crește riscul de incendii sau de explozii, astfel că trebuie să respectați toate precauțiile necesare și să vă asigurați că există mijloace de stingere a focului pe amplasament.

• După manevrarea materialelor inflamabile (de exemplu, după amestecarea sau diluarea vopseli sau după curățarea oricăror piese ale uneltei electrice), îndepărtați toate containerele utilizate și materialul textil, deoarece pot cauza apariția incendiilor.

• Asigurați-vă că zona în care se vor desfășura lucrările este ventilată în mod corespunzător - gazele sau vaporii generați în timpul lucrării pot fi dăunătoare pentru sănătate și pot crește riscul de incendii sau explozii.

• Nu lucrați în apropierea surselor de foc deschis sau scânteii, obiecte fierbinți, motoare.

• Nu pulverizați materiale care au un punct de aprindere mai mic de 21°C - crește riscul de incendii sau explozie.

• Înainte de pulverizarea materialului, citiți cu atenție instrucțiunile producătorului pentru a aplica măsurile de siguranță corespunzătoare.

• Nu pulverizați materiale necunoscute sau materiale cu riscuri necunoscute.

• Nu pulverizați materiale care pot avaria unealta electrică; dacă unealta se defectează din această cauză, garanția dvs. va deveni nulă. Pulverizarea acizilor, alcalinelor, materialelor care conțin particule abrazive, materiale care conțin plumb, sticlă lichidă, materiale excesiv de groase, și alte materiale care pot fi dificil de pulverizat sau care formează picături cu dificultate este strict interzisă.

• Instalați unitatea de alimentare pe o suprafață orizontală și fără vibrații. Aerul aspirat prin orificiile capacelor 12 trebuie să fie curat; prin urmare, nu utilizați unitatea de alimentare într-un mediu cu praf; asigurați-vă că aceste capace nu sunt acoperite cu nimic (numai pentru modelele **CT31014, CT31014M, CT31015**).

În timpul executării lucrării

• Utilizați echipament de protecție personală - îmbrăcăminte specială, ochelari, mănuși și încălțăminte corespunzătoare.

• Utilizați măști speciale destinate pentru protecția sistemului respirator împotriva vaporilor substanțelor dăunătoare. **Rețineți! Utilizarea măștilor de praf sau respiratorii nu va asigura efectul necesar - puteți suferi de intoxicație gravă.**

• Fumatul în timpul pulverizării materialelor inflamabile este strict interzis.

• În timpul lucrului, nu direcționați fluxul materialului pulverizat pe dvs., alte persoane sau animale. Fluxul poate ajunge la pielea (chiar și prin mănuși) și poate injecta materialul pulverizat - într-un astfel de caz, solicitați imediat asistență medicală.

• Rețineți că, în timpul lucrului, aerul înconjurător se umple cu "ceață" ce este alcătuită din picături de ma-

terial pulverizat care, ulterior, se așează pe suprafețele înconjurătoare. Suprafețele care nu trebuie afectate de "ceață" trebuie acoperite. În timpul lucrului în exterior, "ceața" este expusă la vânt, ce poate avea consecințe negative (vopsirea nedorită a obiectelor, afectarea sănătății, contaminarea mediului).


- Nu porniți unealta electrică dacă nu există lichid în rezervor - funcționarea pe uscat cauzează uzura rapidă a componentelor uneltei electrice.







La finalizarea lucrării


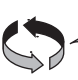




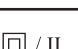



- Unealta electrică trebuie curățată după fiecare utilizare, după cum se descrie mai jos. Necurățarea sau curățarea neadecvată poate cauza defectarea uneltei, ce va anula garanția.
- Eliminați deșeurile de materiale pulverizate (materiale de vopsea, solvenți etc.) în conformitate cu instrucțiunile producătorului.

Simboluri utilizate în manual

Următoarele simboluri sunt utilizate în manualul de utilizare, rețineți-le semnificația. Interpretarea corectă a simbolurilor va permite utilizarea corectă și sigură a uneltei electrice.

Symbol	Semnificație
	Autocolant cu numărul de serie: CT ... - model; XX - data fabricației; XXXXXXXX - număr de serie.

	Citiți toate reglementările și instrucțiunile de siguranță.
	Purtați ochelari de protecție.
	Purtați protecții antifonice.
	Purtați o mască de gas.
	Purtați mănuși de protecție.
	Purtați o cârpă de protecție.
	Purtați încălțăminte de protecție.

Symbol	Semnificație
	Nu lucrați lângă foc deschis.
	Deconectați unealta electrică de la rețea înainte de instalare sau de ajustare.
	Direcția de deplasare.
	Direcția de rotație.
	Blocat.
	Deblocat.
	Cantitate minimă de material pulverizat.
	Cantitate maximă de material pulverizat.
	Timp de golire prin intermediul cupei de măsurare.
	Izolație dublă / clasa de protecție.
	Atenție. Important.
	Un semn care certifică faptul că produsul se conformează cu cerințele esențiale ale directivelor UE și ale standardelor UE armonizate.
	Informații utile.
	Nu aruncați unealta electrică într-un container pentru deșeuri domestice.

Descrierea uneltei electrice

Această unealtă electrică este proiectată pentru pulverizarea și aplicarea materialelor pe o suprafață tratată.

Permite utilizatorului să aplice vopsele, lacuri, amorse, conservanți, materiale de protecție și dezinfectante, cât și pentru a pulveriza apă pentru umezirea suprafețelor.

Montare / demontare roți (consultați fig. 1.1)

[CT31015]

- Montați roțile **17** așa cum se arată în fig. 1.1.
- Demontați în ordine inversă.

Părți componente

- 1 Duză *
- 2 Valvă de aer
- 3 Selector poziție valvă de aer
- 4 Piuliță de fixare
- 5 Regulator pulverizare pe lățime
- 6 Rezervor
- 7 Capac rezervor
- 8 Unitate pistol de pulverizare
- 9 Declanșator
- 10 Regulator volum de pulverizare
- 11 Manetă de blocare
- 12 Capac filtru de aer
- 13 Buton de blocare
- 14 Mâner de transport
- 15 Buton pornire / oprire
- 16 Unitate de alimentare
- 17 Roată
- 18 Gaură de evacuare
- 19 Furtun de aer *
- 20 Pâlnie de măsurare *
- 21 Tijă de curățare *
- 22 Perie de curățare *
- 23 Inel de etanșare *
- 24 Cheie specială pentru vârful de pulverizare *
- 25 Suport pentru furtun *
- 26 Orificii de ventilație
- 27 Furtun flexibil și extensibil *
- 28 Cataramă pentru curea
- 29 Curea pentru transport *
- 30 Garnitură rezervor
- 31 Vârf furtun de aer *
- 32 Filtru
- 33 Tub
- 34 Gaură de aspirație
- 35 Gaură de scurgere
- 36 Supapă de reținere (montare) *
- 37 Vârf de pulverizare
- 38 Gaura de instalare a vârfului de pulverizare
- 39 Filtru de aer *
- 40 Șurub

* Accesorii

Nu toate accesoriile descrise și ilustrate sunt incluse în setul standard de livrare.

Montarea și reglarea componentelor uneltei electrice

Înainte de a executa orice lucrare asupra uneltei electrice, scoateți fișa de alimentare din priză.



Nu strângeți excesiv elementele de prindere, pentru a evita deteriorarea filetelui.



Montarea / demontarea / instalarea anumitor elemente este aceeași pentru toate modelele, în acest caz modelele specifice nu sunt prezentate în ilustrații.

Mâner de transport (consultați fig. 1.2)

[CT31015]

Mânerul de transport **14** poate fi poziționat așa cum este considerat confortabil de către utilizator. Apăsăți și țineți apăsat butonul **13** și mutați mânerul de transport **14** în sus sau în jos (consultați fig. 1.2).

Conectarea / deconectarea rezervorului (consultați fig. 2-3)

Conectați / deconectați rezervorul **6** conform figurilor 2-3.1.

Conectarea / deconectarea furtunului flexibil de prelungire (consultați fig. 4)

[CT31012]

- Furtunul flexibil de prelungire **27** permite pulverizarea materialului pe suprafețe orizontale cât și în locuri greu accesibile (de exemplu, la pulverizarea caloriferelelor).
- Deșurubați duza **1** (consultați fig. 4).
- Înșurubați furtunul flexibil de prelungire **27**, apoi îndoiți-l în poziția necesară.
- Pentru deconectare, efectuați acești pași în ordine inversă.

Conectarea / deconectarea furtunului de aer (consultați fig. 5-6)

[CT31014, CT31014M, CT31015]

- Conectați furtunul de aer **19** la unitatea pistolului de pulverizare **8** așa cum se arată în fig. 5.1. și 6.1.
- Conectați furtunul de aer **19** la unitatea de alimentare **16** așa cum se arată în fig. 5.2. și 6.2.
- Pentru deconectare, efectuați acești pași în ordine inversă.

Instalarea / înlocuirea duzei (consultați fig. 7)

[CT31013, CT31014, CT31014M, CT31015]

- Deșurubați piulița de fixare **4** cu selectorul **3** instalat (consultați fig. 7).
 - Scoateți capacul de aer **2**.
 - Instalați / înlocuiți duza **1** și inelul de etanșare **23**.
- Atenție: respectați secvența de montare (consultați fig. 7).**
- Montați capacul de aer **2** și înșurubați piulița de fixare **4** cu selectorul **3** instalat.

Punerea în funcțiune a uneltei electrice

Utilizați întotdeauna tensiunea de alimentare corectă: tensiunea de alimentare trebuie să corespundă cu informațiile specificate pe plăcuța de identificare a uneltei electrice.

Pornirea / oprirea uneltei electrice

[CT31012]

Pornire:

Apăsați și țineți apăsat butonul de pornire / oprire **15**.

Oprire:

Eliberați butonul de pornire / oprire **15**.

[CT31013]

Pornire:

Apăsați și țineți apăsat declanșatorul **9**.

Oprire:

Eliberați declanșatorul **9**.

[CT31014, CT31014M, CT31015]

Pornire:

Apăsați și eliberați butonul de pornire / oprire **15**. Pentru a începe pulverizarea materialului, apăsați și țineți apăsat declanșatorul **9** de pe unitatea pistolului de pulverizare **8**.

Oprire:

Eliberați declanșatorul **9**, apoi apăsați și eliberați butonul de pornire / oprire **15**.

Caracteristici ale uneltei electrice

Reglarea volumului de material pulverizat (consultați fig. 8)

- Utilizând regulatorul **10**, puteți regla volumul materialului pulverizat pentru a obține rezultatul dorit.
- Pentru a reduce volumul de material pulverizat, rotiți regulatorul **10** după cum se indică în figura 8 (în timpul pulverizării materialului). Rețineți că scăderea excesivă a volumului de material pulverizat duce la rezultate mai scăzute ale tratamentului (impregnare insuficientă, un strat de vopsea prea subțire etc.).
- Pentru a crește volumul materialului de pulverizat, rotiți regulatorul **10** după cum se indică în figura 8 (în timpul pulverizării materialului). Rețineți că o creștere excesivă a volumului de material pulverizat cauzează apariția picăturilor pe suprafața tratată și supraconsumul materialului pulverizat.

Reglarea formei fluxului de pulverizare (consultați fig. 9-10)

[CT31013, CT31014, CT31014M, CT31015]

Puteți regla forma fluxului pulverizant (vertical sau orizontal) prin rotirea selectorului **3** împreună cu capacul de aer **2** în funcție de direcția mișcării unității pistolului de pulverizare **8** (consultați fig. 9).

Pentru a selecta un jet circular setați regulatorul de pulverizare pe lățime **5** în poziția prezentată în fig. 10.

Unitate de alimentare (consultați fig.11)

[CT31014, CT31014M, CT31015]

Unitatea de alimentare **16** este proiectată pentru a asigura unitatea pistolului de pulverizare **8** în timpul deplasării uneltei electrice sau în timpul pauzelor în procesul de lucru. De asemenea, unitatea de alimen-

tare **16** permite amplasarea compactă a unității pistolului de pulverizare **8** și a tuturor accesoriilor în timpul depozitării (consultați fig. 11).

Curea de transport

[CT31014, CT31014M]

Pentru a facilita transportul, precum și pentru a oferi o portabilitate mai mare în timpul lucrului, utilizați curea-ua de transport **29**.

Recomandări referitoare la utilizarea uneltei electrice

Măsurarea viscozității materialului pulverizat (consultați fig. 12)

Viscozitatea materialului pulverizat nu ar trebui să depășească valoarea maximă permisă. (consultați tabelul de date tehnice). Materialele mai consistente ar trebui diluate. **Rețineți! Utilizați întotdeauna un solvent corespunzător, altfel se vor forma bulgări ce vor cauza înfundarea uneltei electrice.**

Măsurați viscozitatea utilizând pâlnia de măsurare **20**. Temperatura compusului ar trebui să fie 20-22°C.

- Amestecați bine compusul, introduceți pâlnia de măsurare **20** în acesta și așteptați până când se umple (consultați fig. 12).
- Ridicați pâlnia de măsurare **20** și lăsați lichidul să se scurgă. Măsurați timpul în care lichidul se scurge complet (DIN-uri) din pâlnia de măsurare **20** utilizând un cronometru (de la începutul curgerii până la separarea jetului). Valorile aproximative recomandate pentru viscozitate pentru diferite materiale sunt indicate mai jos:
 - agenți de impregnare, lacuri, rășini sintetice - nediluate, max. 30 DIN-uri;
 - vopsele sintetice, lacuri transparente - 15 - 35 DIN-uri;
 - vopsea acrilică - 20 - 35 DIN-uri;
 - conservații, pesticide, uleiuri pentru lemn - nediluați, max. 35 DIN-uri;
 - dezinfecțanți și agenți de curățare, materiale de lustruit - 35 DIN-uri;
 - vopsea de mașini - 18 - 22 DIN-uri.
- După ce ați terminat măsurările, curățați bine pâlnia de măsurare **20** (utilizând un solvent corespunzător).

Pregătirea suprafeței

- Suprafața tratată trebuie curățată, uscată și degresată.
- Suprafețele lucioase trebuie înăsprite (cu hârtie abrazivă), praful trebuie îndepărtat iar suprafața trebuie degresată.
- Suprafețele înconjurătoare care necesită protecție la "ceața" materialului pulverizat trebuie acoperite cu materiale groase (hârtie, folii etc.) și captușite cu bandă adezivă, unde este necesar.

Secvența de lucru (consultați fig. 2-3, 13)

- Pregătiți materialul și suprafața pulverizată, după cum se descrie mai sus.
- CT31012** - detașați rezervorul **6**, umpleți-l cu materialul pulverizant și conectați-l la pistolul de pulverizare (consultați fig. 2).
- CT31013, CT31014, CT31014M, CT31015** - deșurubați capacul **7**, umpleți rezervorul **6** cu materialul pulverizant și înșurubați capacul **7** (consultați fig. 3.2).

- **CT31013, CT31014, CT31014M, CT31015** - ajustați forma fluxului.
- Porniți unealta electrică, reglați volumul materialului pulverizat după cum se descrie mai sus. "Ceața" provenită din devierea pulverizării trebuie să fie omogenă și fină.
- Efectuați o tratare de probă pe o piesă inutilă din același material pentru a vă asigura că reglările sunt corecte.
- Pulverizați materialul de la o distanță de 5-30 cm de la suprafață (consultați fig. 13.1).
- **CT31012** - utilizați furtunul flexibil de prelungire **17** la vopsirea suprafețelor orizontale sau în pantă.
- **CT31013, CT31014, CT31014M, CT31015** - aplecați ușor pistolul de vopsit atunci când vopsiți suprafețe orizontale sau în pantă.
- Începeți pulverizarea în afara limitelor suprafeței tratate.
- Mișcați pistolul de vopsit printr-o deplasare a mâinii indicată în figura 13.1, și nu doar prin mișcarea încheieturii (consultați fig. 13.2). Distanța dintre pistolul de vopsit și suprafața tratată ar trebui să fie constantă - acest lucru va asigura ca materialul să fie pulverizat în mod egal.
- Mișcați constant pistolul de vopsit, după cum se indică în figura 13.3. Fiecare bandă succesivă ar trebui să se suprapună parțial peste cea dinainte. Nu întârziati pistolul de vopsit într-un singur loc - acest lucru va cauza apariția picăturilor.
- Nu întrerupeți pulverizarea pe suprafața tratată.
- Nu permiteți rezervorului **6** să se golească în timpul lucrului. Tubul **33** trebuie imersat constant în lichid, alfel procesul de pulverizare va fi oprit, iar suprafața va fi tratată în mod inegal.

Măsurile de întreținere a unelei electrice / măsurile preventive

Înainte de a executa orice lucrare asupra unelei electrice, scoateți fișa de alimentare din priză.

Curățarea unelei electrice (consultați fig. 2-3, 14-19)



Unealta electrică trebuie curățată după finalizarea lucrării.

[CT31012]

- Apăsăți butonul de pornire / oprire **15** astfel încât reziduurile materialului pulverizant să se scurgă în rezervorul **6**.
- Deșurubați rezervorul **6** și evacuați deșeurile materialului pulverizat (consultați fig. 2). Turnați un solvent corespunzător în rezervorul **6** și conectați-l la pistolul de vopsit. Agitați pistolul de vopsit, iar apoi porniți-l și pulverizați solventul într-un rezervor **6** gol. Repetați de câteva ori până când pistolul de vopsit este complet curat. Dacă ați lucrat utilizând furtunul flexibil de prelungire **27**, atunci acesta ar trebui instalat în această etapă a procedurii de curățare.
- Ștergeți carcasa unelei electrice cu un material textil umezit cu un solvent corespunzător. Preveniți infiltrarea solventului în unealta electrică.
- Dezasamblați pistolul de vopsit după cum se indică în figurile 14-16.
- Deșurubați rezervorul **6** și ștergeți-l cu un material textil curat.
- Îndepărtați tubul **33** și asigurați-vă că este curat. Curățați-l, dacă e necesar.

- Demontați și curățați filtrul **32** cu ajutorul unui solvent și a unei perii moi, apoi montați și puneți filtrul **32** în poziție.
- Utilizând tija **21**, curățați orificiul de aspirație **34**, orificiul de drenare **35** și duza **1** (consultați fig. 16).
- Utilizând o perie și un solvent, curățați toate piesele îndepărtate și montați-le înapoi, urmând cu strictețe secvența de instalare. **Rețineți! Utilizarea obiectelor ascuțite pentru curățarea pieselor pistolului (cu excepția pieselor menționate mai sus) este strict interzisă.**
- Pentru a proteja piesele interne de coroziune, aplicați câteva picături de ulei cu viscozitate scăzută în orificiul de aspirație **34** și orificiul de drenare **35**.
- Operațiunile de asamblare se fac în ordine inversă.

[CT31013, CT31014, CT31014M, CT31015]

- Apăsăți declanșatorul **9** astfel încât reziduurile materialului pulverizant să se scurgă în rezervorul **6**.
- Deșurubați capacul **7** și îndepărtați reziduurile materialului pulverizant (consultați fig. 3.2). Turnați un solvent adecvat în rezervorul **6** și înșurubați capacul **7**. Agitați pistolul de pulverizare, apoi porniți-l și pulverizați solventul într-un rezervor gol **6**. Repetați de mai multe ori până când pistolul de pulverizare este bine curățat.
- Ștergeți carcasa unelei electrice cu un material textil umezit cu un solvent corespunzător. Preveniți infiltrarea solventului în unealta electrică.
- Demontați unitatea pistolului de pulverizare **8** așa cum se arată în fig. 17.
- Deșurubați rezervorul **6** și ștergeți-l cu un material textil curat (consultați fig. 18.1).
- Îndepărtați tubul **33** și asigurați-vă că este curat. Curățați-l, dacă e necesar.
- Îndepărtați supapa de reținere **36** (roțiți spre dreapta și scoateți-o afară) și apoi curățați-o (consultați fig. 18.3).
- Demontați unitatea pistolului de pulverizare **8** așa cum se arată în fig. 19.1.
- Utilizând tija **21** curățați duza **1** (consultați fig. 19.2).
- Utilizând cheia specială **24**, deșurubați și scoateți vârful de pulverizare **37** (consultați fig. 20).
- Utilizând peria de curățare **22**, curățați gaura de aspirație **34** și gaura de instalare **38** a vârfului de pulverizare **37** (consultați fig. 21).
- Pentru a proteja părțile interne de coroziune, vărsați câteva picături de ulei cu viscozitate scăzută în gaura de aspirație **34** și în gaura de instalare **38** a vârfului de pulverizare **37** (consultați fig. 21.2-21.3).
- Utilizând o perie de curățare **22** și solvent, curățați toate piesele îndepărtate și montați-le înapoi respectând, în mod strict, secvența de instalare. **Vă rugăm să rețineți! Utilizarea obiectelor ascuțite pentru curățarea pieselor pistolului de pulverizare (cu excepția celor menționate mai sus) este strict interzisă.**
- Operațiunile de asamblare se fac în ordine inversă.

Înlocuirea filtrului de aer (consultați fig. 22-24)



Atenție: este strict interzisă utilizarea unelei electrice fără filtru de aer (filtre) **39 sau cu filtru de aer (filtre) deteriorat sau grav înfundat **39**. Funcționarea unelei electrice fără filtru de aer (filtre) **39** sau cu filtru de aer (filtre) deteriorat(e) **39** va duce la defectarea unelei electrice; în acest caz, veți pierde dreptul la serviciul de reparații în garanție.**

[CT31013]

- Deșurbați șuruburile **40**, scoateți capacul **12** și filtrul de aer **39** (consultați fig. 22).
- Spălați filtrul de aer **39** în apă cu săpun și uscați bine. **Atenție: nu utilizați benzină, solvenți sau substanțe caustice pentru spălarea filtrului de aer 39. Dacă impuritățile filtrului de aer 39 sunt prea dense și nu pot fi curățate, înlocuiți-l.**
- Montați filtrul de aer **39**, capacul **12** și fixați cu șuruburi **40**.

[CT31014, CT31014M, CT31015]

- Scoateți capacul (capacele) **12** și filtrul de aer (filtrele) **39** (consultați fig. 23-24).
- Spălați filtrul (filtrele) de aer **39** în apă cu săpun și uscați bine. **Atenție: nu utilizați benzină, solvenți sau substanțe caustice pentru spălarea filtrului (filtrelor) de aer 39. Dacă impuritățile filtrului de aer (filtrelor) 39 sunt prea dense și nu pot fi curățate, înlocuiți-l(e).**
- Montați filtrul (filtrele) de aer **39**, capacul (capacele) **12**.

Serviciul post-vânzare și serviciul de tip aplicație

Serviciul nostru post-vânzare răspunde la întrebările dumneavoastră legate de întreținerea și re-

pararea produsului dumneavoastră, precum și a pieselor de schimb. Informații despre centrele de servicii, diagramele pieselor și informații despre piesele de schimb pot fi găsite, de asemenea, la adresa: www.crown-tools.com.

Transportarea uneltelor electrice

- În mod obligatoriu, ambalajul nu trebuie supus niciunui impact mecanic în timpul transportării.
- La descărcare / încărcare, nu este permisă utilizarea niciunui tip de tehnologie care funcționează pe principiul ambalajului de fixare.

Protecția mediului



Materiile prime trebuie reciclate în loc să fie evacuate ca deșeuri.

Unealta, accesoriile și ambalajul trebuie sortate în vederea reciclării ecologice.

Componentele din plastic sunt etichetate pentru reciclarea pe categorii.

Aceste instrucțiuni sunt tipărite pe hârtie recicabilă, fabricată fără clor.