

ro Instrucțiuni originale

## Conținut

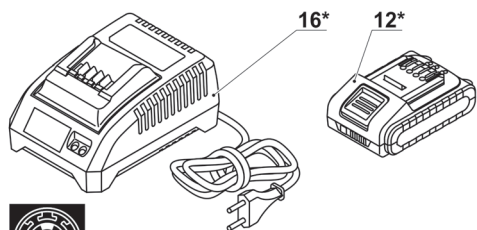
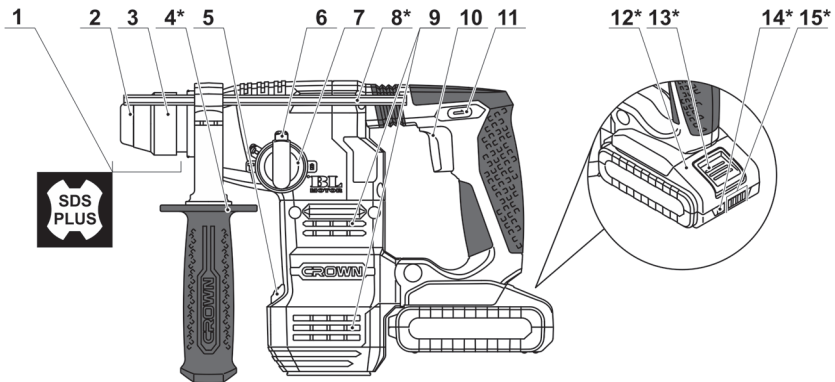
### Română

Desene explicative .....	pagini 5 - 12
Recomandări generale privind siguranța, manual de instrucțiuni .....	pagini 107 - 115

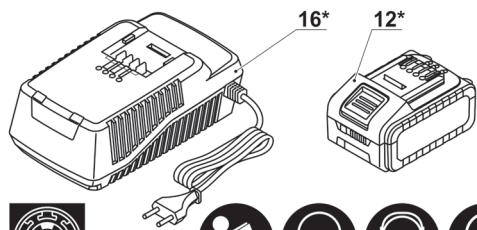
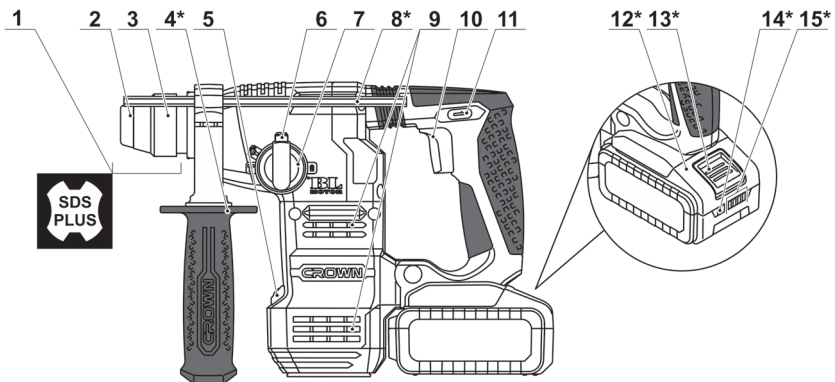
CE EAC



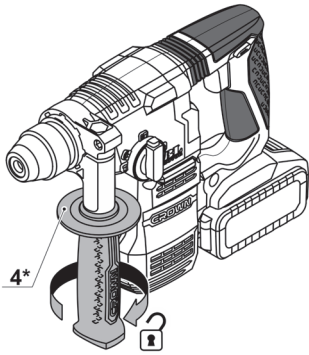
### CT28001HX-2



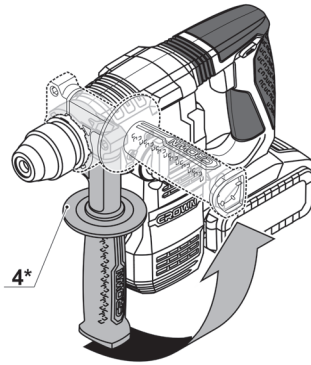
### CT28001HX-4



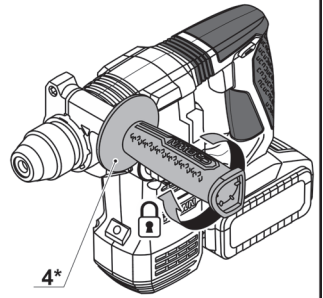
1.1



1.2

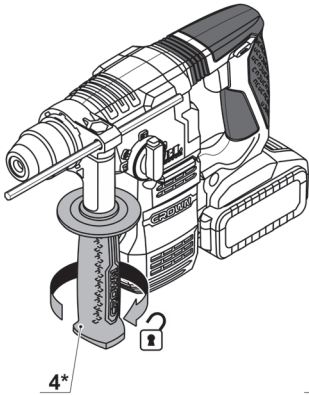


1.3

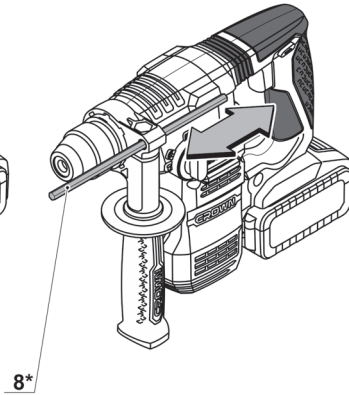


1

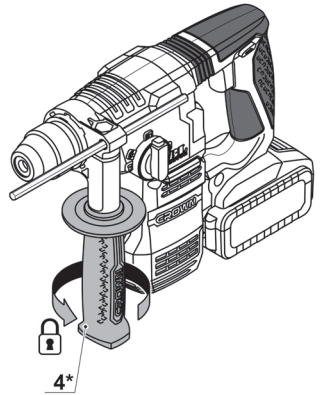
2.1



2.2

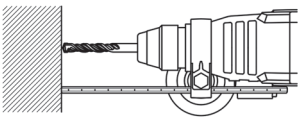


2.3

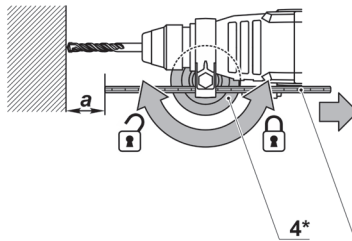


2

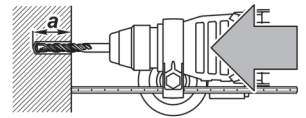
3.1



3.2

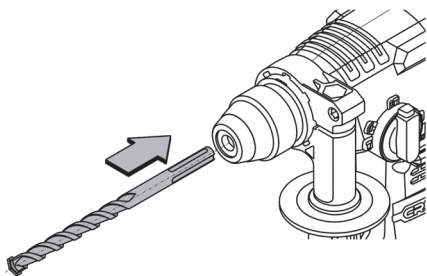


3.3

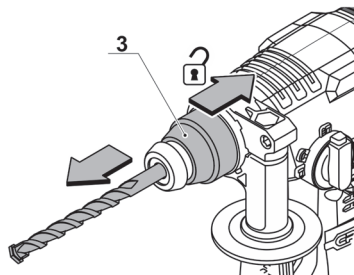


3

4.1

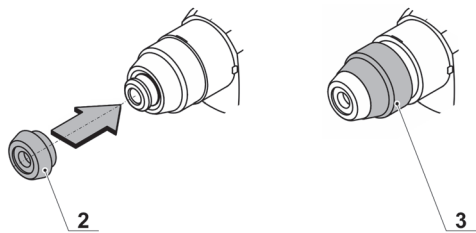
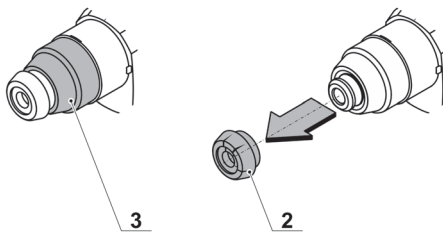


4.2

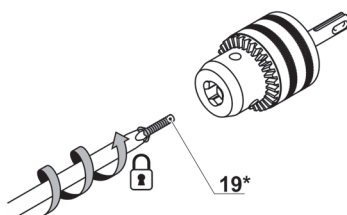
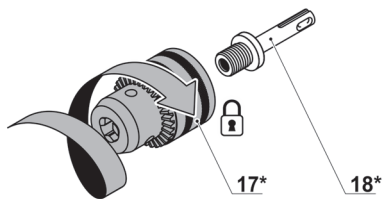


4

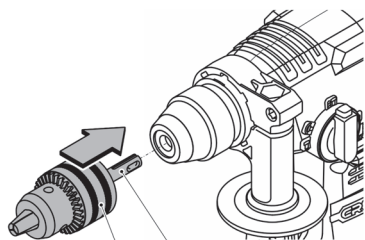
5



6

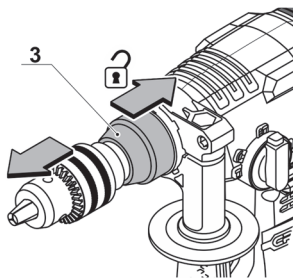


7.1



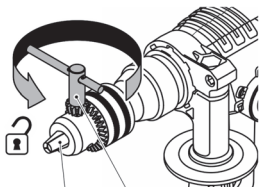
17\* 18\*

7.2

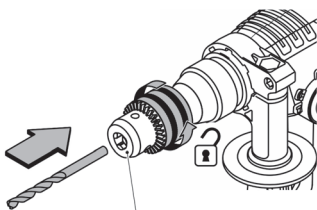


7

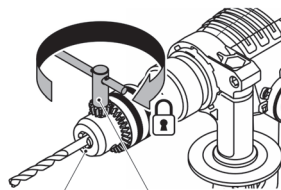
8



17\* 20\*



17\*

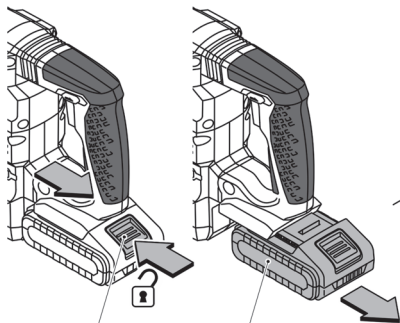


17\* 20\*

9

CT28001HX-2

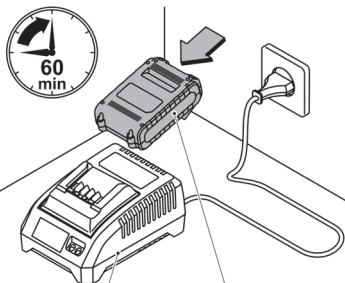
9.1



13\*

12\*

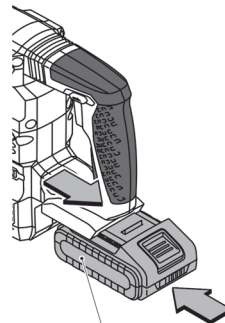
9.2



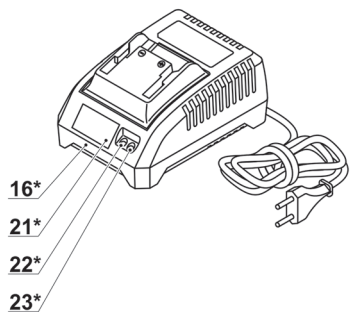
16\*

12\*

9.3

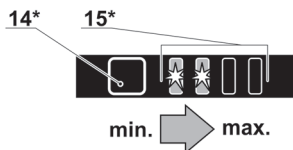
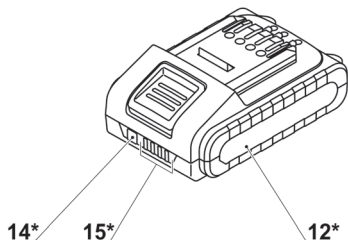


12\*



- 10.1
- 10.2
- 10.3
- 10.4
- 10.5

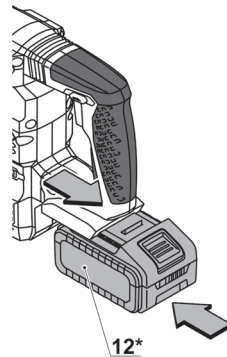
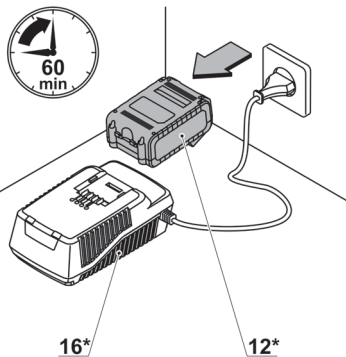
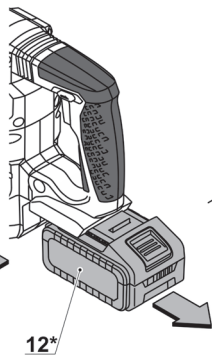
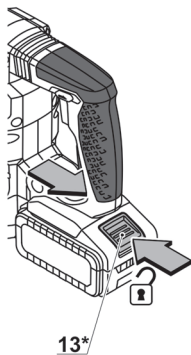
21\*

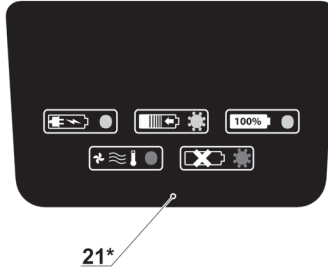
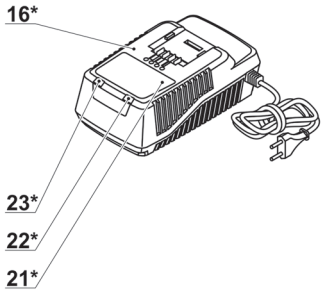


12.1

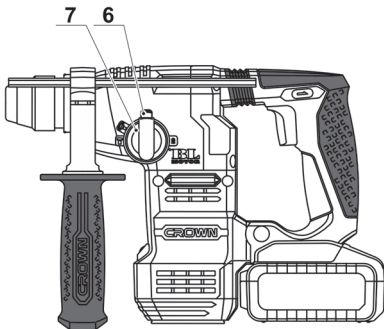
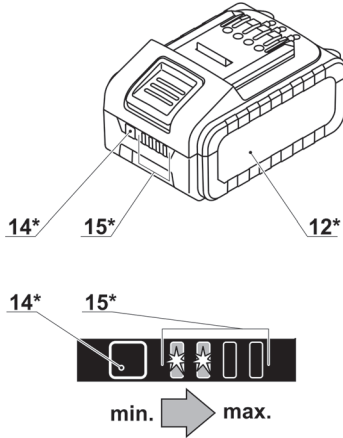
12.2

12.3

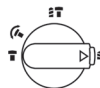




- 13.1
- 13.2
- 13.3
- 13.4
- 13.5



15.1



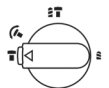
15.2



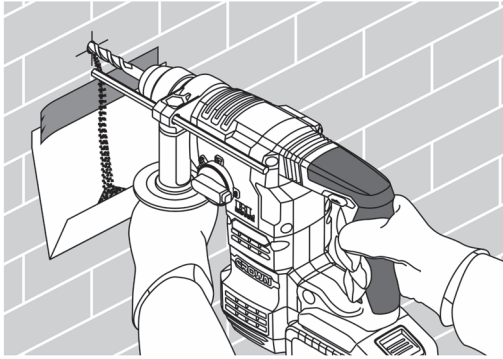
15.3



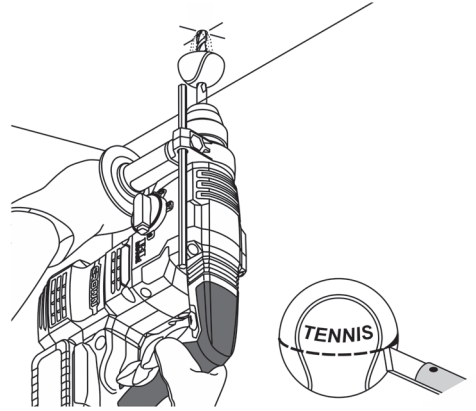
15.4



16.1

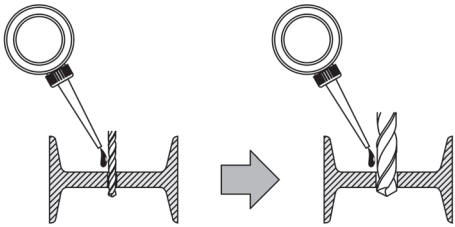


16.2

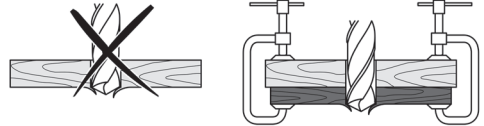


16

17.1

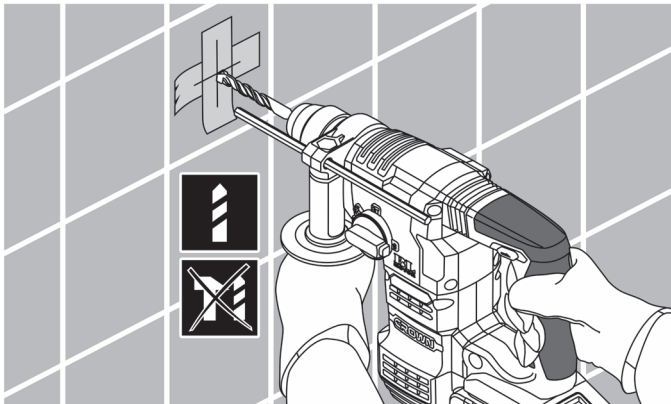


17.2



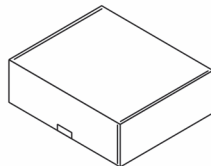
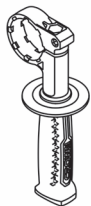
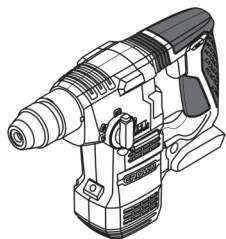
17

18



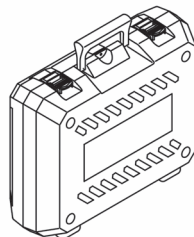
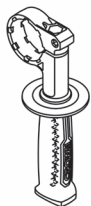
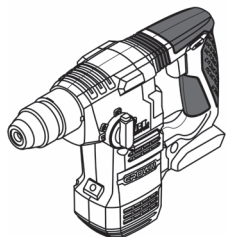
**CT28001HX**

**EAN (220-240 V): 7640177424693**



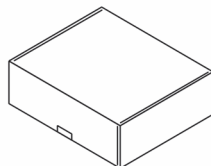
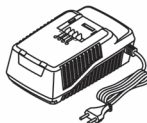
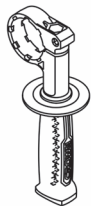
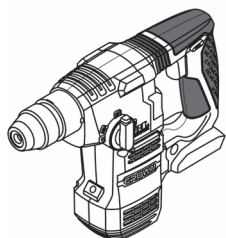
**CT28001HX BMC**

**EAN (220-240 V): 7640177424709**



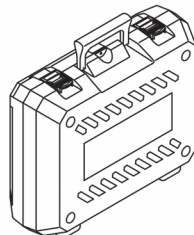
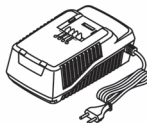
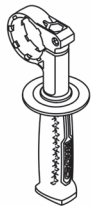
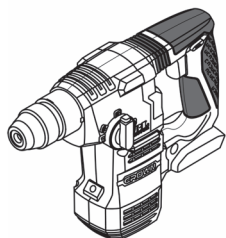
**CT28001HX-4**

**EAN (220-240 V): 7640177429940**



**CT28001HX-4 BMC**

**EAN (220-240 V): 7640177424686**



## Date tehnice ale uneltei electrice

Ciocan rotopercutor fără fir	CT28001HX-2	CT28001HX-4
Codul uneltei electrice	consultați pagina 12	
Tensiune nominală	[V] 20 *	20 *
Număr de rotații în gol	[min <sup>-1</sup> ] 0-1400	0-1400
Coeficient de percutare	[min <sup>-1</sup> ] 0-4500	0-4500
Putere pe lovitură	[J] 2,3	2,3
Tipul acumulatorului	Li-Ion	Li-Ion
Durata de încărcare a acumulatorului	[min] 60	60
Capacitatea acumulatorului	[Ah] 2	4
Tipul mandrinei	SDS PLUS	SDS PLUS
Diametru de găurire:		
- beton	[mm] 18 [inci] 45/64"	18 45/64"
- oțel	[mm] 13 [inci] 33/64"	13 33/64"
- lemn	[mm] 20 [inci] 25/32"	20 25/32"
Greutate	[kg] 2,79 [lb] 6.15	3,1 6.84
Clasa de protecție	III	III
Presiune acustică	[dB(A)] 82,93	82,93
Putere acustică	[dB(A)] 93,93	93,93
Vibrații ponderate	[m/s <sup>2</sup> ] 8,09	8,09

\* Tensiunea inițială maximă a bateriei (măsurată fără sarcină de lucru) este de 20 de Volți. Tensiunea nominală este de 18 Volți.

## Informații despre zgomot



Purtați căști antifonice dacă presiunea acustică depășește 85 dB(A).

EN 60745-1:2009+A11,  
EN 60745-2-6:2010,  
EN 55014-1:2017,  
EN 55014-2:2015.

Manager de  
certificare

Wu Cunzhen

## CE Declarație de conformitate

Declarăm pe proprie răspundere că produsul descris la paragraful "Date tehnice ale uneltei electrice" corespunde tuturor dispozițiilor relevante ale Directivei 2006/42/EC inclusiv modificărilor acestora și este în conformitate cu următoarele standarde:



**AVERTISMENT - Pentru a reduce riscul de vătămare, utilizatorul trebuie să citească manualul de instrucțiuni!**

Merit Link International AG  
Stabio, Elveția, 20.04.2020

## Reguli generale de siguranță



**AVERTISMENT!** Cititi toate avertismentele și instrucțiunile de siguranță. Nerespectarea avertismentelor și a instrucțiunilor poate avea drept rezultat un șoc electric, incendiu și / sau vătămarea gravă.

**Păstrați toate avertismentele și instrucțiunile pentru o referință viitoare.**

Termenul de "unealtă electrică" din avertismente se referă la unealta electrică (cablată) acționată prin rețea sau unealta electrică (necablată) acționată cu baterii.

### Siguranța suprafeței de lucru

- **Păstrați suprafața de lucru curată și bine iluminată.** Zonele dezordonate sau întunecoase pot cauza incidente.
- **Nu utilizați uneltele electrice în atmosfere explozive, cum ar fi în prezența lichidelor, a gazelor sau a prafului inflamabil.** Unelele electrice creează scântei care pot aprinde praful sau gazele arse.
- **Țineți copiii și martorii la distanță atunci când utilizați o unealtă electrică.** Distracțiile vă pot face să pierdeți controlul.

### Siguranță electrică

- **Fișele uneltei electrice trebuie să se potrivească cu borna de ieșire. Nu modificați niciodată fișa, în niciun mod. Nu utilizați nicio fișă adaptatoare cu uneltele electrice împământate (legate la pământ).** Fișele nemodificate și bornele de ieșire potrivite vor reduce riscul de șoc electric.
- **Evitați contactul fizic cu suprafețele împământate sau legate la pământ, cum ar fi conductele, radiatoarele, plitele sau frigiderele.** Există un risc sporit de șoc electric, în cazul în care corpul dvs., este împământat sau legat la pământ.
- **Nu expuneți uneltele electrice la condiții de vreme ploioasă sau umedă.** Pătrunderea apei într-o unealtă electrică va spori riscul de șoc electric.
- **Nu abuzați de cablu. Nu utilizați niciodată cablu pentru a transporta, împinge sau scoate uneltea electrică din priză. Țineți cablul la distanță de căldură, ulei, margini ascuțite sau piese mobile.** Cablurile deteriorate sau încălțite sporesc riscul de șoc electric.
- **Atunci când utilizați o unealtă electrică în aer liber, utilizați un cablu prelungitor adecvat pentru uz în aer liber.** Utilizarea unui cablu destinat uzului în aer liber reduce riscul de șoc electric.
- **Dacă utilizarea unei unelte electrice într-un loc umed nu poate fi evitată, utilizați o alimentare protejată (DCR) pentru dispozitivul cu curent rezidual.** Utilizarea unui DCR reduce riscul de șoc electric. **REȚINEȚI!** Termenul de "dispozitiv cu curent rezidual (DCR)" poate fi înlocuit cu termenul "disjunctoare cu curent de fugă (GFCI)" sau "disjunctoare de scurgere la pământ (ELCB)".
- **Avertisment!** Nu atingeți niciodată suprafețele metalice ale cutiei de viteze, ale scutului și așa mai departe, deoarece atingerea suprafețelor metalice va interfera cu unda electromagnetică, cauzând astfel o potențială vătămare sau accidente.

### Siguranță personală

- **Fiți atent, aveți grijă la ceea ce faceți și apelați la simțul practic atunci când utilizați o unealtă elec-**

**trică. Nu utilizați o unealtă electrică dacă sunteți obosit sau vă aflați sub influența drogurilor, a alcoolului sau a medicamentelor.** Un moment de neatenție în timpul utilizării uneltelor electrice poate avea drept rezultat o vătămare personală gravă.

• **Utilizați echipamente de protecție individuală. Purtați întotdeauna o protecție pentru ochi.** Echipamentele de protecție, cum ar fi masca pentru praf, încălțăminte de protecție împotriva alunecării, cască dură sau protecția pentru auz, utilizate în condițiile corespunzătoare vor reduce vătămările personale.

• **Prevențiți pornirea accidentală. Asigurați-vă că întrerupătorul se află în poziție oprit înainte de a conecta la sursa de alimentare și / sau setul de baterii, ridicând sau transportând uneltea.** Transportul uneltelor electrice ținând degetul apăsat pe întrerupător sau punerea uneltelor electrice sub tensiune care au întrerupătorul pornit duce la accidente.

• **Îndepărtați orice cheie de reglare înainte de a porni uneltea electrică.** O cheie lăsată atașată de o piesă rotativă a uneltei electrice poate duce la vătămarea personală.

• **Nu întindeți excesiv. Păstrați întotdeauna sprijinul și echilibrul adecvat.** Acest lucru permite un control mai bun al uneltei electrice în situații neașteptate.

• **Îmbrăcați-vă adecvat. Nu purtați îmbrăcăminte sau bijuterii lejere. Țineți părul, îmbrăcăminte și mânușile la distanță de piesele mobile.** Îmbrăcăminte, bijuteriile sau părul lung liber se poate prinde în piesele mobile.

• **Dacă dispozitivele sunt furnizate pentru conexiunea instalațiilor de extracție și de colectare a prafului, asigurați-vă că acestea sunt conectate și utilizate în mod adecvat.** Utilizarea dispozitivului de colectare a prafului poate reduce pericolele legate de praf.

• **Nu permiteți ca familiarizarea rezultată din utilizarea frecventă a uneltelor să vă facă să vă complăceți sau să ignorați principiile de siguranță ale uneltei.** O acțiune neglijentă poate cauza o vătămare gravă într-o fracțiune de secundă.

• **Avertisment!** Unelele electrice pot produce un câmp electromagnetic în timpul utilizării. În unele circumstanțe, acest câmp poate interfera cu implanturile medicale active sau pasive. Pentru a reduce riscul de vătămare gravă sau fatală, le recomandăm persoanelor cu implanturi medicale să se consulte cu medicul acestora și producătorul de implanturi medicale înainte de a utiliza această unealtă electrică.

### Utilizarea și întreținerea uneltei electrice

• **Persoanele cu aptitudini psio-fizice sau mentale reduce, precum și copiii, nu pot utiliza uneltea electrică, dacă acestea nu sunt supravegheate sau instruite cu privire la utilizarea uneltei electrice de către o persoană responsabilă de siguranța acestora.**

• **Nu forțați uneltea electrică. Utilizați uneltea electrică corectă pentru operațiunea dvs.** Uneltea electrică corectă va face lucrurile mai bine și în mare măsură siguranță, la capacitatea pentru care a fost proiectată.

• **Nu utilizați uneltea electrică dacă întrerupătorul nu o pornește și nu o oprește.** Orice unealtă electrică care nu poate fi comandată cu ajutorul întrerupătorului este periculoasă și trebuie să fie reparată.

• **Deconectați fișa de la sursa de alimentare și / sau setul de baterii din uneltea electrică înainte să efectuați orice reglaj, să schimbați accesoriile sau să depozitați uneltele electrice.** Astfel de măsuri de

siguranță preventive reduc riscul de a porni unealta electrică accidental.

- **Depozitați uneltele electrice inactice într-un loc care nu se află la îndemâna copiilor și nu permiteți persoanelor nefamiliarizate cu unealta electrică sau cu aceste instrucțiuni să utilizeze unealta electrică.** Uneltele electrice sunt periculoase în posesia utilizatorilor neinstruiți.

- **Efectuați întreținerea unei electrice. Verificați alinierea greșită sau griparea pieselor mobile, ruperea pieselor și orice altă condiție care poate afecta funcționarea unei electrice.** Dacă unealta electrică s-a deteriorat, reparați-o înainte de utilizare. Uneltele electrice întreținute în mod precar pot cauza numeroase accidente.

- **Păstrați uneltele de tăiere ascuțite și curate.** Uneltele de tăiere întreținute corespunzător cu margini de tăiere ascuțite sunt mai puțin predispuse la gripare și sunt mai facil de comandat.

- **Utilizați uneltele electrice, accesoriile și cuțitele aplicate etc. în conformitate cu aceste instrucțiuni, luând în considerare condițiile de lucru și lucrarea de executat.** Utilizarea unei electrice pentru alte operațiuni decât cele prevăzute poate duce la o situație periculoasă.

- **Păstrați mânerul și suprafețele de prindere uscate, curate și fără urme de ulei și lubrifiant.** Mânerul și suprafețele de prindere alunecoase împiedică manipularea și comanda sigură a unei în situații neașteptate.

- **Rețineți faptul că atunci când utilizați o unealtă electrică, țineți mânerul auxiliar corect, care este util în momentul comandării unei electrice.** Prin urmare, o ținere adecvată poate reduce riscul de accidente sau vătămări.

## Utilizarea și întreținerea bateriei

- **Reîncărcați doar cu încărcătorul specificat de producător.** Un încărcător care este potrivit pentru un grup de baterii poate crea un risc de incendiu când este utilizat cu un alt grup de baterii.

- **Utilizați uneltele electrice doar împreună cu grupurile de baterii desemnate.** Utilizarea oricărui alt grup de baterii poate crea risc de vătămare și incendiu.

- **Când grupul de baterii nu este utilizat, țineți-l departe de alte obiecte de metal, precum agrafe de hârtie, monede, chei, cuie, șuruburi sau orice alte obiecte mici din metal, care pot face o conexiune de la un capăt la celălalt.** Scurtcircuitarea terminalelor bateriei împreună poate cauza arsuri sau incendiu.

- **În condiții abuzive, poate fi ejectat lichid din baterie; evitați contactul. În caz de contact accidental, clătiți cu apă. Dacă lichidul intră în contact cu ochii, solicitați ajutor medical.** Lichidul ejectat din baterie poate cauza iritații sau arsuri.

- **Evitați pornirea accidentală. Asigurați-vă că butonul pornire / oprire este în poziția oprit înainte de inserarea grupului de baterii.** Transportarea unei electrice cu degetul apăsat pe butonul de oprire / pornire sau inserarea grupului de baterii în uneltele electrice care au butonul pornit poate cauza accidente.

- **Nu deschideți bateria.** Pericol de scurtcircuitare.
- **În cazul deteriorării și utilizării necorespunzătoare a bateriei, pot fi emiși vapori. Inspirați aer proaspăt și solicitați ajutor medical în caz de tulburări.** Vaporii pot irita sistemul respirator.

- **Când bateria este defectă, lichidul poate fi ejectat și poate intra în contact cu componentele adi-**

**acente.** Verificați orice piesă afectată. Curățați aceste piese sau înlocuiți-le, dacă este necesar.

- **Protejați bateria împotriva căldurii, de ex., împotriva expunerii continue la soare și surselor de foc.** Există pericol de explozie.



## AVERTISMENT! Citiți toate avertismentele de siguranță și toate instrucțiunile.

- **Protejați încărcătorul bateriei împotriva ploii și umezelii.** Pătrunderea apei într-un încărcător de baterie crește riscul de electrocutare.

- **Nu încărcați alte baterii.** Încărcătorul bateriei este potrivit doar pentru încărcarea bateriilor litiu-ion în intervalul de tensiune menționat. Altfel, există pericolul de incendiu și explozie.

- **Păstrați încărcătorul bateriei curat.** Contaminarea poate cauza pericolul de electrocutare.

- **Verificați încărcătorul bateriei, cablul și ștecărul de fiecare dată înainte de utilizare.** Nu utilizați încărcătorul bateriei când sunt constatate defecte. **Nu deschideți dvs. încărcătorul bateriei, asigurați-vă că este reparat doar de personal calificat, utilizând piese de rezervă originale.** Încărcătoarele de baterie, cablurile și ștecărele deteriorate măresc riscul de electrocutare.

- **Nu operați încărcătorul bateriei pe suprafețe ușor inflamabile (de ex. hârtie, textile etc.) sau în medii combustibile.** Există pericolul de incendiu din cauza încălzirii încărcătorului bateriei în timpul încărcării.

## Reparații

- **Unealta dvs. electrică trebuie să fie reparată de către o persoană calificată în reparații, utilizând numai piese de schimb identice.** Acest lucru va asigura faptul că siguranța unei electrice este menținută.

- **Urmați instrucțiunile privind lubrifierea și schimbarea accesoriilor.**

## Avertismente speciale privind siguranța

- **Purtați protecții pentru urechi atunci când efectuați un foraj percutant.** Expunerea la zgomot poate duce la pierderea auzului.

- **Utilizați un mâner (mânere) auxiliar (auxiliare), dacă este (sunt) furnizat (furnizate) împreună cu uneltele.** Pierderea controlului poate duce la vătămare personală.

- **Atunci când efectuați o operațiune în care accesoriul de tăiere poate intra în contact cu cablajul ascuns, țineți uneltele electrice de suprafețele de prindere izolate.** Accesoriul de tăiere care intră în contact cu un fir "sub tensiune" poate pune "sub tensiune" piesele metalice ale unei electrice și poate cauza operatorului un șoc electric.

- **Observați tensiunea electrică:** la conexiunea electrică, trebuie să confirmați dacă tensiunea electrică este aceeași cu tensiunea marcată pe plăcuța cu datele tehnice principale a unei. Dacă tensiunea electrică este mai mare decât tensiunea adecvată, operatorii pot fi supuși accidentelor și, în același timp, uneltele se va distruge. Prin urmare, dacă tensiunea electrică nu a fost confirmată, atunci nu veți efectua niciodată conectarea în mod arbitrar. Dimpotrivă, atunci când tensi-

nea electrică este mai mică decât tensiunea necesară, motorul se va deteriora.

## Linii directoare de siguranță în timpul utilizării unelei electrice



Toate instrucțiunile trebuie citite. În cazul utilizării mașinii fără respectarea prevederilor următoare, există pericolul de electrocutare, incendiu sau vătămare gravă.

- Verificați ca burghiul să fie fixat în poziția corespunzătoare înainte de operare.
- Operarea unelei electrice va genera vibrații și trebuie să vă asigurați că șrurburile din diversele locuri sunt strânse înainte de operare.
- Purtați ochelari de protecție în timpul operării, pentru a vă proteja ochii.
- Mențineți poziția burghiului pentru a obține eficiența optimă și cea mai sigură.
- Când înlocuiți sau asamblați accesoriile, operațiunea trebuie să urmeze cu strictețe instrucțiunile accesoriului.
- Dacă produsul are orice fel de problemă, nu încercați să îl reparați personal, vă rugăm să îl duceți la centrul de întreținere indicat pentru inspecție.
- Fixați piesa de prelucrat cât mai departe posibil. Piesa de prelucrat trebuie fixată cu un dispozitiv de fixare sau patent, care va conferi o stabilitate mai sporită decât ținerea piesei în mână.
- Înainte de cuplarea la sursa de alimentare, butonul trebuie să fie în poziția "oprit"; înainte să așezați jos unealta electrică, aceasta trebuie oprită, iar ștecărul trebuie scos din priză.
- Când accesoriul este complet static, atunci unealta electrică poate fi așezată jos.
- La penetrarea pereților, podelelor sau în situații similare, aveți grijă să păstrați distanța față de conductele de gaz, apă potabilă și rețelele electrice, iar în timpul operării uneltelor în acele zone evitați atingerea pieselor din metal. Utilizați detectorul adecvat pentru a determina locația cablurilor de tensiune ascunse. Sau puteți solicita datele relevante de la furnizorul local de energie electrică. Cablurile care vor fi găurite vor cauza incendii și electrocutare. Conducta de gaz afectată va cauza explozie. Dacă este găurită conducta de apă, va fi cauzată pierderea proprietății.
- Dacă accesoriul instalat în unealta electrică se blochează, unealta electrică trebuie oprită imediat și trebuie să vă păstrați calmul. În acel moment, unealta electrică va genera un moment de torsiune de reacție foarte înalt și va rezulta în mișcare de recul. Accesoriul instalat în unealta electrică se poate bloca ușor, din cauze precum: unealta electrică este suprasolicitată sau accesoriul instalat în unealta electrică este înclinat în piesa de prelucrat.
- Cele două mâneri ale produsului trebuie ținute strâns cu ambele mâini în timpul operării, iar baza trebuie să fie stabilă. Ambele mâini pot menține stabilă unealta electrică; evitați operarea cu o singură mână.
- Dalta dreapta nu trebuie utilizată în modul rotativ (precum găurire rotativă și găurire cu percutor), altfel dalta se va bloca iar unealta electrică își va pierde controlul.
- Puteți atinge accesoriile doar când purtați mănuși, burghiele și accesoriile vor fi fierbinți în timpul operării și este ușor să suferiți arsuri. Nu atingeți niciodată burghiul sau piesele adiacente imediat după terminarea lucrului, deoarece acele piese vor fi fierbinți și vă vor frige pielea. Purtarea mănușilor și ținerea unelei

în partea de mijloc pot reduce vibrațiile și vătămarea mâinilor și brațelor.

- Măinile și corpul nu trebuie să fie poziționate între unealta electrică și perete sau coloană pentru a preveni deplasarea unelei electrice, când burghiul se blochează.
- În cazul utilizării unui prelungitor, vă rugăm să utilizați un prelungitor cu izolație dublă, cu aceleași specificații ca unealta electrică.
- Nu opriți motorul unei unele electrice în sarcină.
- Nu îndepărtați niciodată așchile sau fragmentele în timpul funcționării motorului unelei electrice.
- Nu modificați burghiul sau dalta și nu folosiți accesorii și dispozitive nerecomandate pentru unealta dumneavoastră electrică.
- În timpul lucrului, nu apăsați prea tare unealta electrică, deoarece burghiul sau dalta se poate bloca, motorul fiind suprasolicitat.
- Nu permiteți înțepenirea burghiului și a dălții în materialul cu care lucrați. Dacă se întâmplă acest lucru, nu încercați să le scoateți cu ajutorul motorului bormașinii. Motorul se poate defecta.
- Nu forțați scoaterea burghiilor sau a dălților înțepenate în materialul cu care lucrați cu ajutorul unui ciocan sau al altor obiecte particulele metalice formate îl pot răni atât pe utilizator, cât și persoanele din apropiere.
- Evitați supraîncălzirea unelei electrice atunci când o utilizați pentru o perioadă îndelungată de timp.



**Avertisment: substanțele chimice conținute în praful generat în cadrul activităților industriale de sablare, tăiere, tăiere cu ferăstrăul, ascuțire, forare și alte activități de construcție pot duce la cancer, deficiențe congenitale sau pot afecta fertilitatea.** Atomul electricizat al unor substanțe chimice va fi:

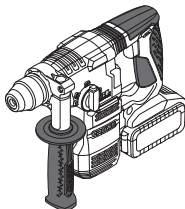
- înainte de orice lucrare de reparație sau de înlocuire a mașinii, mai întâi, trebuie să scoateți fișa electrică;
- dioxidul de silicon transparent și alte produse de zidărie din cărămizile zidului și ciment; arsenic de crom (CCA) în lemn tratat chimic. Gradul dăunător al acestor substanțe va depinde de frecvența cu care efectuați aceste lucrări. Dacă doriți să reduceți contactul cu aceste substanțe chimice, lucrați în spații ventilate și utilizați aparate cu certificate de siguranță (cum ar fi masca pentru praf proiectată cu un mic filtru pentru praf).

## Simboluri utilizate în manual

Următoarele simboluri sunt utilizate în manualul de utilizare, rețineți-le semnificația. Interpretarea corectă a simbolurilor va permite utilizarea corectă și sigură a unelei electrice.

Symbol

Semnificație



**Ciocan rotopercutor fără fir**

Secțiunea marcată cu gri - prindere moale (cu suprafață izolată).

Symbol	Semnificație
	<b>Autocolant cu numărul de serie:</b> CT ... - model; XX - data fabricației; XXXXXXX - număr de serie.
	<b>SDS PLUS</b> (mandrină sau accesoriu tip coadă).
	Motor fără perii.
	Citiți toate reglementările și instrucțiunile de siguranță.
	Purtați ochelari de protecție.
	Purtați protecții antifonice.
	Purtați o mască pentru praf.
	Risc de deteriorare a cablajului ascuns sau a conductelor sanitare ale casei.
	Nu încălziți bateria peste 45°C. Protejați de expunerea prelungită la lumina directă a soarelui.
	Nu aruncați bateria într-un container pentru deșeuri domestice.
	Nu aruncați bateria în foc.
	Protejați bateria de ploaie.
	Durata de încărcare a acumulatorului.
	Direcția de deplasare.

Symbol	Semnificație
	Direcția de rotație.
	Blocat.
	Deblocat.
	Modul "Foraj".
	Modul "Foraj de impact".
	Modul "Dăltuire".
	Mod special care permite rotația dăltii pentru instalarea acesteia într-o poziție confortabilă de funcționare.
	Interzis.
III	Clasa de protecție.
	Atenție. Important.
	Un semn care certifică faptul că produsul se conformează cu cerințele esențiale ale directivelor UE și ale standardelor UE armonizate.
	Informații utile.
	Purtați mănuși de protecție.
	Controlul vitezei fără trepte.
	Nu aruncați unealta electrică într-un container pentru deșeuri domestice.

## Descrierea uneltei electrice

Uneltele electrice permit realizarea următoarelor tipuri de lucrări:

- forare fără impact (în lemn, materiale sintetice, metal);
- forare cu impact (în cărămidă, beton, piatră);
- lucrări de dăltuire (realizarea canalelor pentru cabluri în cărămizi, beton, piatră, înlăturarea plăcilor vechi etc.);
- eliberarea și strângerea elementelor de fixare cu filet.

## Părți componente

- 1 Mandrină **SDS PLUS**
- 2 Carcasă antipraf
- 3 Manșon adaptor
- 4 Mâner auxiliar \*
- 5 Bec LED
- 6 Buton de blocare
- 7 Comutator de funcții
- 8 Riglă pentru limitarea adâncimii de găurire \*
- 9 Orificii pentru ventilare
- 10 Întrerupător pornire / oprire
- 11 Comutator de inversare a sensului rotației
- 12 Acumulator \*
- 13 Blocaj baterie \*
- 14 Buton de control al nivelului de încărcare a bateriei \*
- 15 Indicatori ai nivelului de încărcare a bateriei \*
- 16 Încărcător \*
- 17 Mandrină cu trei fălci \*
- 18 Adaptor **SDS PLUS** \*
- 19 Șurub \*
- 20 Cheia mandrinei \*
- 21 Etichetă încărcător \*
- 22 Indicator (roșu) \*
- 23 Indicator (verde) \*

\* Accesorii

Nu toate accesoriile descrise și ilustrate sunt incluse în setul standard de livrare.

## Montarea și reglarea componentelor uneltei electrice

Înainte efectuării oricăror proceduri, puneți în poziție centrală butonul de inversare 11.



Nu strângeți excesiv elementele de prindere, pentru a evita deteriorarea filetului.



Montarea / demontarea / instalarea anumitor elemente este aceeași pentru toate modelele, on acest caz modelele specifice nu sunt prezentate on ilustrații.

### Mâner auxiliar (consultați fig. 1)

Folosii întotdeauna mânerul auxiliar 4 în timpul utilizării. Poziționarea mânerului suplimentar 4 este la libera alegere a utilizatorului.

- Desfaceți mânerul suplimentar 4 conform fig. 1.1.
- Așezați mânerul suplimentar 4 în poziția dorită (consultați fig. 1.2).
- Strângeți mânerul suplimentar 4 conform fig. 1.3.

### Riglă pentru limitarea adâncimii de găurire (consultați fig. 2-3)

Folosii limitatorul de adâncime 8 pentru a alege adâncimea de găurire dorită (consultați fig. 2-3).

- Desfaceți mânerul suplimentar 4 conform fig. 2.1, 3.2.
- Deplasați limitatorul de adâncime 8 pentru a alege adâncimea de găurire dorită (consultați fig. 2.2, 3.2).
- Strângeți mânerul suplimentar 4 conform fig. 2.3.

### Montarea / înlocuirea accesoriilor (consultați fig. 4)



Datorită caracteristicilor de proiectare ale mandrinei **SDS PLUS**, burghiile **SDS PLUS** pot intra cu ușurință în mandrină până la un anumit grad. Aceasta determină o bătaie radială la mersul în gol care va fi automat eliminată în timpul găuririi. Nu are nici o influență asupra burghiului și nu afectează precizia găuririi.

- Înainte de a instala burghiul (dalta), curățați și lubrifiați mânerul cu un strat subțiere de ulei.
- Atunci când montați burghiul (dalta):
  - introduceți (răsucind ușor) burghiul (dalta) în mandrina 1 (**SDS PLUS**) în contra pedicii (consultați fig. 4.1);
  - testați fixarea burghiului (dălții) încercând să îl eliminați din mandrină 1 (**SDS PLUS**).
- Atunci când îndepărtați burghiul (dalta):
  - mutați lagărul de fixare 3 înapoi și mențineți-l în această poziție (consultați fig. 4.2);
  - scoateți burghiul (dalta) din mandrină 1 (**SDS PLUS**);
  - eliberați lagărul de fixare 3.



La scoaterea burghiului / dălții din mandrina 1 (**SDS PLUS**) trebuie să purtați mănuși, deoarece acestea pot fi incinse datorită funcționării îndelungate.

### Înlocuirea carcasei de protecție împotriva prafului (consultați fig. 5)



Carcasa de protecție împotriva prafului 2 previne pătrunderea prafului în manșonul **SDS PLUS**. Nu utilizați unealta electrică cu o carcasă de protecție împotriva prafului defectă 2 dacă este avariată, aceasta trebuie înlocuită imediat. Puteți face acest lucru dvs., sau puteți contacta centrul de service CROWN.

- Mutați bușa de fixare 3 înapoi și mențineți-o în această poziție (consultați fig. 5).
- Trageți carcasa de protecție împotriva prafului 2, și înlăturați-o.
- Instalați o nouă carcasă de protecție împotriva prafului 2.
- Eliberați bușa de fixare 3.

## Adaptor pentru mandrina SDS PLUS

- Adaptorul **18 (SDS PLUS)** și șurubul **19** vă permit să utilizați mandrina de găurit acționată de coroană dințată **17**.
- Nu folosiți niciodată adaptorul **18 (SDS PLUS)** în cazul găuririi cu percuție sau în modurile de tăiere cu dalta.
- Nu este permisă folosirea burghiilor care nu aparțin sistemului **SDS PLUS** la găurirea cu percuție.

## Montarea / demontarea mandrinei cu margine dințată (consultați fig. 6-7)

- Înșurubați mandrina cu cheie **17** în adaptorul **18 (SDS PLUS)** și blocați-o cu șurubul **19** (consultați fig. 6).
- Montați adaptorul **18 (SDS PLUS)** în mandrina **1 (SDS PLUS)**, repetând aceiași pași ca și pentru montarea burghiului (dălții) consultați fig. 7.
- Pentru demontare, repetați pașii de mai sus în ordine inversă.



**Atenție: în timpul montării / demontării mandrinei cu coroană dințată **17**, nu uitați că șurubul **19** are filet pe partea stângă.**

## Montarea / înlocuirea accesoriilor



**La utilizarea îndelungată, vârful burghiului se poate încălzi; folosiți mănuși pentru scoaterea acestuia.**

## Mandrină cu trei fălci (consultați fig. 8)

- Desfaceți camele cu ajutorul cheii de strângere **20**, apoi rotiți manual axul principal al mandrinei cu margine dințată **17** în sens invers acelor de ceasornic (consultați fig. 8), până când distanța dintre came este suficientă pentru a permite montarea / înlocuirea unui accesoriu.
- Montarea / înlocuirea unui accesoriu.
- Rotiți manual, în sensul acelor de ceasornic, axul principal al mandrinei cu margine dințată **17**, pentru a fixa accesoriul montat. Evitați pe cât posibil deformarea accesoriului.
- Strângeți camele mandrinei cu margine dințată **17** cu ajutorul cheii de strângere **20**, aplicând același cuplu de torsiune fiecăruia dintre cele trei orificii din partea laterală a mandrinei.

## Procedura de încărcare a acumulatorului uneltei electrice

### Punerea în funcțiune a uneltei electrice

**Unealta electrică este furnizată cu o baterie parțial încărcată **12**. Înaintea primei utilizări, bateria **12** trebuie încărcată complet.**

### Procesul de încărcare (consultați fig. 9, 12)

- Apăsăți dispozitivul de blocare al bateriei **13** și îndepărtați bateria **12** (consultați fig. 9.1, 12.1).
- Conectați încărcătorul **16** la sursa de alimentare.
- Introduceți bateria **12** în încărcător **16** (consultați fig. 9.2, 12.2).

- Deconectați încărcătorul **16** de la sursa de alimentare după încărcare.
- Scoateți bateria **12** din încărcătorul **16** și montați bateria **12** în unealta electrică (consultați fig. 9.3, 12.3).

### Indicatori încărcător (consultați fig. 10, 13)

Indicatorii încărcătorului **22** și **23** indică procesul de încărcare a bateriei **12**. Semnalele indicatorilor **22** și **23** sunt indicate pe eticheta **21** (consultați fig. 10, 13).

- Fig. 10.1, 13.1 - (indicatorul verde **23** este aprins, bateria **12** nu este introdusă în încărcătorul **16**) - încărcătorul **16** este conectat la rețeaua de alimentare (gata de încărcare).
- Fig. 10.2, 13.2 - (indicatorul verde **23** clipește, bateria **12** este introdusă în încărcătorul **16**) - bateria **12** se încarcă.
- Fig. 10.3, 13.3 - (indicatorul verde **23** este aprins, bateria **12** este introdusă în încărcătorul **16**) - bateria **12** este încărcată complet.
- Fig. 10.4, 13.4 - (indicatorul roșu **22** este aprins, bateria **12** este introdusă în încărcătorul **16**) - procesul de încărcare a bateriei **12** este întrerupt din cauza unei temperaturi necorespunzătoare. Atunci când condițiile de temperatură sunt normale, procesul de încărcare va fi reluat.
- Fig. 10.5, 13.5 - (indicatorul roșu **22** clipește, bateria **12** este introdusă în încărcătorul **16**) - procesul de încărcare a bateriei **12** este întrerupt din cauza defecțiunii sale. Înlocuiți bateria defectă **12**, utilizarea ulterioară este interzisă.



**Pe parcursul procesului de încărcare, bateria **12** și încărcătorul **16** devin fierbinți, acest lucru este normal.**

## Pornirea / oprirea uneltei electrice

**Asigurați-vă că butonul de inversare **11** nu este în poziție centrală, acest lucru blochează / deblochează butonul **10**.**

### Pornire:

Apăsăți comutatorul **10**.

### Oprire:

Eliberați comutatorul **10**.

## Caracteristici ale uneltei electrice

### Motor fără perii

Unealtă electrică echipată cu motor fără perii care oferă următoarele avantaje (în comparație cu unealta electrică echipată cu motor cu perii):

- fiabilitate înaltă datorată lipsei de piese supuse uzurii (perii de carbon, comutator);
- timp de operare mărit pentru o singură încărcare;
- aspect compact și greutate mică.

### Protecție la temperatură

Sistemul automat de protecție la temperatură permite dezactivarea automată a uneltei electrice în caz de suprasolicitare sau în cazul în care temperatura bateriei **12** depășește 70°C. Sistemul garantează protecția

uneltei electrice împotriva avarierii în caz de nerespectare a condițiilor de funcționare.

### Protecție împotriva supraîncărcării

Bateria **12** este protejată de sistemul de siguranță împotriva descărcării profunde. În caz de descărcare completă, unealta electrică se oprește automat. **Atenție: nu încercați să porniți unealta electrică atunci când sistemul de protecție este activat, deoarece bateria 12 poate fi deteriorată.**

**Indicatorii stării de încărcare a bateriei (consultați fig. 11, 14)**

În momentul apăsării butonului **14**, indicatorii **15** indică nivelul de încărcare a bateriei **12** (consultați fig. 11, 14).

### Protecție împotriva supraîncălzirii

Sistemul de protecție al motorului împotriva supraîncălzirii oprește automat unealta electrică în caz de supraîncălzire. În această situație, lăsați unealta electrică să se răcească înainte de a o porni din nou.

### Protecție împotriva suprasolicitării

Sistemul de protecție al motorului la suprasolicitare oprește automat unealta electrică atunci când aceasta este acționată într-un mod care o determină să tragă un curent anormal de mare.

### Pornirea lină

Funcția de pornire ușoară permite pornirea fără probleme a instrumentelor electrice - arborele este rulat treptat fără șocuri și răsturnări; nu se creează nicio sarcină bruscă asupra motorului în momentul comutării.

### Oprirea progresivă

Pauza de epuizare oprește axul uneltei electrice timp de 2 secunde după ce aceasta este oprită.

### Becul LED

Atunci când este apăsat butonul pornire / oprire **10**, becul LED **5** este pornit automat, permițând continuarea operațiunilor în caz de condiții de lumină slabă.

### Sistem de stabilizare a vitezei de rotație

Sistemul de stabilizare menține turația prestabilită atât la viteza de funcționare în gol cât și sub sarcină. Acest lucru permite avansarea ușoară a instrumentului electric în timpul funcționării.

### Ambreiaj de siguranță

Ambreiajul de siguranță protejează împotriva supraîncărcării și daunelor uneltei electrice în caz de lipire a accesoriului în timpul forajului.

### Comutator de funcții (consultați fig. 15)



**Trecerea de la un mod de funcționare la altul va fi efectuată doar când motorul uneltei este oprit.**



**Comutatorul de funcționare 7 este echipat cu un buton de blocare 6 care este folosit pentru a fixa comutatorul de funcționare 7 într-o poziție stabilită. Rotiți comutatorul de funcționare 7 în timp ce apăsați butonul 6 pentru a seta modul de operare dorit.**

**Butonul cu funcție 7 este prevăzut pentru schimbarea următoarelor moduri de funcționare a uneltei:**

**Găurire** (vezi butoanele cu funcții 7 în poziție în fig. 15.1) - găurire fără percuție în lemn, materiale sintetice, metal.

**Foraj percutant** (setați comutatoarele cu funcție 7 în pozițiile indicate în figura 15.2) - foraj percutant în zidărie, beton, piatră naturală.

**Rotirea dălții** (așezați comutatorul 7 în poziția prezentată în figura 15.3) - acest mod nu permite funcționare uneltei electrice, dar permite așezarea dălții într-o poziție confortabilă pentru lucrările de dăltuire.

**Dăltuire** (vezi butonul de funcție 7 în poziție în fig. 15.4) - tăierea canalelor în zidărie, beton, piatră, eliminarea plăcilor ceramice.



**Pentru a ușura schimbarea modurilor de operare, rotiți ușor mandrina 1 (SDS PLUS) cu mâna.**

### Reglarea continuă a turației



Viteza este controlată între valoarea 0 și valoarea maximă prin apăsarea cu putere a butonului **10** de pornire / oprire. O apăsare slabă are ca rezultat generarea de rotații lente, ceea ce permite o pornire lină a uneltei electrice.

### Inversarea sensului de rotație



**Schimbați direcția de rotație numai după oprirea completă a motorului, în caz contrar unealta electrică se poate avaria.**

**Rotirea la dreapta (găurire, înșurubare)** - deplasați butonul de rotire **11** spre dreapta.

**Rotirea la stânga (deșurubare)** - deplasați butonul de rotire **11** spre stânga.

### Recomandări referitoare la utilizarea uneltei electrice



**Purtați mănuși groase, dar moi, în timpul lucrului, pentru a reduce impactul vibrațiilor asupra corpului dumneavoastră.**

- Folosiți întotdeauna mânerul suplimentar **4** în timpul lucrului, deoarece vă va asigura un control mai bun al uneltei electrice și va amortiza reculul.

- În cazul găuririi cu percuție, rezultatul nu depinde de forța de presiune aplicată uneltei electrice, ci de designul mecanismului de percuție. De aceea, nu exercitați o presiune excesivă asupra uneltei electrice, deoarece burghiul se poate bloca, iar motorul poate fi suprasolicitat.

- Pentru reducerea producerii de praf atunci când executați găuri în pereți sau tavane, efectuați acțiunile specificate în figura 16.



**Atenție: găuriți piesele din lemn și din metal numai în modul de găurire fără percuție.**

- Ungeți vârful burghiului în mod regulat atunci când executați găuri în metale (cu excepția găuririi metalelor neferoase și a aliajelor acestora).
- Când executați găuri în metale dure, împingeți cu mai multă putere unealta electrică și reduceți viteza de rotație.
- Când executați găuri de diametre mari în metal, executați mai întâi o gaură de diametru mai mic și alezați-o până la diametrul dorit (consultați fig. 17.1).
- Pentru a se evita crăparea suprafeței la un punct de ieșire a vârfului burghiului atunci când executați găuri în lemn, urmați instrucțiunile din figura 17.2.
- În momentul executării de găuri în plăci ceramice, pentru a îmbunătăți precizia de centrare a găurii și pentru a proteja placa împotriva deteriorării, aplicați bandă adezivă în centrul găurii preconizate și executați apoi gaura (consultați fig. 18). **Atenție: găuriți plăcile numai în modul de găurire fără percuție.**

## Măsuri de întreținere a unelei electrice / măsuri preventive

Înainte efectuării oricăror proceduri, puneți în poziție centrală butonul de inversare 11.

### Instrucțiuni pentru întreținerea bateriei

- Încărcați înainte ca bateria 7 să fie epuizată complet. Opriti operarea în modul economisire energie și încărcați-o imediat.
- Nu supraîncărcați când bateria 7 este plină, în caz contrar, ciclul de funcționare al acesteia se va scurta.
- Încărcați bateria 7 la temperatura camerei de la 10°C la 40°C (de la 50°F la 104°F).
- Încărcați bateria 7 la fiecare 6 luni când aceasta nu este utilizată pentru un timp îndelungat.
- Înlocuiți acumulatorii consumați în timp. Scăderea randamentului sau o perioadă de funcționare sensibil mai mică a unelei electrice după încărcare indică uzura acumulatorului 7 și necesită înlocuirea acestuia. Trebuie ținut cont de faptul că acumulatorul 7 se poate descărca mai repede dacă lucrările se efectuează la temperaturi sub 0°C.
- În cazul depozitării pe perioade îndelungate fără utilizare, este recomandată depozitarea bateriei 7 la temperatura camerei, încărcată la 50%.

## Curățarea unelei electrice

O condiție indispensabilă pentru exploatarea pe termen lung a unelei electrice este păstrarea acesteia curată. Curățați în mod regulat unealta electrică cu aer comprimat prin găurile de aerisire 9.

## Serviciul post-vânzare și serviciul de tip aplicație

Serviciul nostru post-vânzare răspunde la întrebările dumneavoastră legate de întreținerea și repararea produsului dumneavoastră, precum și a pieselor de schimb. Informații despre centrele de servicii, diagramele pieselor și informații despre piesele de schimb pot fi găsite, de asemenea, la adresa: [www.crown-tools.com](http://www.crown-tools.com).

## Transportarea uneltelor electrice

- În mod obligatoriu, ambalajul nu trebuie supus niciunui impact mecanic în timpul transportării.
- La descărcare / încărcare, nu este permisă utilizarea niciunui tip de tehnologie care funcționează pe principiul ambalajului de fixare.

## Bateriile Li-Ion

Bateriile Li-Ion incluse se supun cerințelor legislației pentru mărfuri periculoase. Utilizatorul poate transporta bateriile pe cale rutieră fără cerințe suplimentare. Atunci când este transportat de o a treia parte (de ex.: transport aerian sau agenție de curierat), trebuie respectate cerințele speciale cu privire la ambalare și etichetare. Pentru pregătirea articolului care urmează să fie livrat este necesară consultarea unui expert pentru materiale periculoase. Expediați bateriile doar atunci când carcasa este intactă. Lipiți cu bandă sau mascați contactele deschise și ambalați bateria în așa fel încât să nu se poată deplasa în interiorul ambalajului. De asemenea, respectați norme naționale posibil mai detaliate.

## Protecția mediului



**Materiile prime trebuie reciclate în loc să fie evacuate ca deșuri.**

Unealta, accesoriile și ambalajul trebuie sortate în vederea reciclării ecologice.

Componentele din plastic sunt etichetate pentru reciclarea pe categorii. Aceste instrucțiuni sunt tipărite pe hârtie reciclabilă, fabricată fără clor.

Producătorul își rezervă dreptul de a aduce modificări.

Română